

2016-2017



КАТАЛОГ ПРОДУКЦИИ

ПЭПАРТНЕР
КАБЕЛЕНЕСУЩИЕ СИСТЕМЫ

СДЕЛАНО В РОССИИ

СОДЕРЖАНИЕ

О компании	3
Обоснование выбора КНС	
Проектные требования по защите кабеля	4
Необходимая заполняемость лотка	5
Допустимые нагрузки на КНС	6
Условия окружающей среды при эксплуатации кабельной трассы	8
1. ЛОТОК ЛЕСТНИЧНЫЙ	
1.1 Прямые секции лестничных лотков	12
1.2 Фасонные секции лестничных лотков	15
2 ЛОТОК ЛИСТОВОЙ	
2.1 Прямые секции глухих листовых лотков	23
2.2 Прямые секции перфорированных лотков	27
2.3 Крышки лотков	31
2.4 Минилоток замковый	33
2.5 Фасонные секции листовых лотков	34
3. ЛОТОК ПРОВОЛОЧНЫЙ	41
4. ТЯЖЕЛЫЕ ЛОТКИ ДЛЯ БОЛЬШИХ ПРОЛЕТОВ	
4.1 Лотки листовые для тяжелых нагрузок	43
4.2 Лотки лестничные для тяжелых нагрузок	44
5. КОРОБА КАБЕЛЬНЫЕ	
5.1 Короба кабельные КП	45
5.2 Короба кабельные блочные серии ККБ	51
6. ПРОФИЛИ МОНТАЖНЫЕ	56
7. ОПОРНЫЕ ПОВЕРХНОСТИ	64
7.1 Консоли вертикальные	64
7.2 Стойки вертикальные	70
7.3 Консоли горизонтальные	71
7.4 Планки подвесные	75
8. АКСЕССУАРЫ КРЕПЛЕНИЯ	78
9. ИЗДЕЛИЯ ДЛЯ ПРОКЛАДКИ КАБЕЛЕЙ И ПРОВОДОВ (ГЭМ)	81
9.1 Стойка	82
9.2 Полка	83
9.3 Скоба	84
10. ФУРНИТУРА. МЕТИЗЫ И КРЕПЕЖ	85
10.1 Соединители	85
10.2 Заглушки	89
10.3 Разделители	89
10.4 Метизы и крепеж	91
Таблица расшифровки номенклатуры	92

О КОМПАНИИ



ООО «Партнер» - это современная российская компания, производящая элементы кабеленесущих систем. Наша цель - содействие модернизации энергетической отрасли России путем внедрения современных российских разработок. Компания работает на рынке более 5 лет. Реализован полный цикл производства: от резки металлопроката в рулонах до изготовления лотков и коробов - с поэтапным контролем качества.

ВИДЫ ПРОДУКЦИИ

Кабельные лотки глухие и перфорированные (замковый и незамковый)

Лестничные лотки (замковые и незамковые)

Лотки для тяжелых пролетов (листовые и лестничные)

Крышки лотков

Проволочные лотки

Короба кабельные блочные (Серии ККБ)

Продукция ГЭМ

Фасонные изделия

Профили, перфопрофили (швеллер, уголок, z-профиль, полоса)

Опорные поверхности и соединительные элементы

Фурнитура, метизы, крепеж.

Вся продукция изготавливается из оцинкованной и холоднокатаной стали от ведущих металлургических заводов России. Возможны различные виды покрытий: порошковая окраска, грунтовка, горячее цинкование.

КЛЮЧЕВЫЕ ПРЕИМУЩЕСТВА:

- **Наша продукция применяется на объектах всех отраслей промышленности**

Кабеленесущие системы, выпускаемые нашей компанией, предназначены для комплексного решения вопросов электро-монтажа на объектах любой сложности и применяются в энергетической, нефтегазовой, химической, пищевой, топливно-энергетической отраслях, на других промышленных объектах.

- **Широкий ассортимент продукции способен легко замещать зарубежные аналоги**

- **Конструкторским отделом накоплен большой опыт**, позволяющий предлагать актуальную продукцию, а также оказывать консультации по вопросам выпуска индивидуальных изделий из металла под заказ.

- **Современные технологии и оборудование**, внедренные на производстве, обеспечивают **оперативные сроки выполнения заказов** (от 1 дня).

- **Нас ценят** за гибкость производства, стабильное качество представляемой продукции, простоту монтажа, соблюдение сроков выполнения заказов, готовность решать вопросы на объектах заказчика.

- **Мы предоставляем** необходимую упаковку, маркировку и осуществляем отгрузку любого количества продукции с доставкой по России.

ОБОСНОВАНИЕ ВЫБОРА КНС

Кабельные лотки, как элементы кабеленесущей системы (КНС), являются несущей конструкцией и предназначены для прокладки информационных и силовых кабелей напряжением до 1000В при выполнении закрытых электропроводок и открытой прокладке кабельных линий.

В номенклатуру кабеленесущих систем (КНС) также входят элементы, обеспечивающие создание магистрали с необходимыми креплениями, поворотами и разветвлениями в горизонтальной и вертикальной плоскостях.

При выборе системы кабельных лотков следует учитывать следующие требования и рекомендации:

- I. Проектные требования по защите кабеля.
- II. Ограничения по заполняемости лотка.
- III. Допустимые нагрузки на кабеленесущие системы.
- IV. Условия окружающей среды при эксплуатации кабельной трассы.

I. ПРОЕКТНЫЕ ТРЕБОВАНИЯ ПО ЗАЩИТЕ КАБЕЛЯ

При выборе оборудования и определении места его установки очень важно обеспечить соответствие степени защиты условиям, в которых это оборудование будет эксплуатироваться. Проектные требования по защите кабеля подразумевают выбор по степени защиты от проникновения твёрдых предметов и воды.

Конструкция кабельной трассы должна одновременно удовлетворять двум требованиям защиты:

- обеспечивать электробезопасность обслуживающего персонала,
- защищать электронные компоненты от воздействия окружающей среды.

По уровню защиты, системы металлических лотков имеют следующую классификацию:

1. IP 00 - прямые элементы и аксессуары без крышек;
2. IP 20, IP 21 - прямые элементы с перфорированным основанием и аксессуары, с крышкой;
3. IP 40, IP 40 - прямые элементы с неперфорированным основанием и аксессуары, с крышкой;
4. IP 44 - прямые элементы с неперфорированным основанием, и аксессуары с крышкой и дополнительными уплотнениями, установленными на каждом соединении и торцевыми заглушками.

Первая цифра из 2-х значного кода IP показывает класс защиты от проникновения твердых предметов, вторая - от проникновения жидкостей. Значение каждой из цифр представлено в таблицах №1 и №2.

Таблица 1. Значение первой порядковой цифры двузначного кода IP.

Первая цифра	Характеристики защиты	Описание
0	Без защиты	Открытая конструкция, никакой защиты от пыли, никакой защиты персонала от прикосновения к токоведущим частям.
1	Защита от крупных предметов	Защита от проникновения в конструкцию крупных предметов диаметром более 50 мм. Частичная защита от случайного касания токоведущих частей человеком (защита от касания ладонью).
2	Защита от предметов среднего размера	Защита конструкции от проникновения внутрь предметов диаметром более 12 мм. Защита от прикосновения пальцами к токоведущим частям.
3	Защита от мелких предметов	Конструкция не допускает проникновения внутрь предметов диаметром более 2,5 мм. Защита персонала от случайного касания токоведущих частей инструментом или пальцами.
4	Защита от песка	В конструкцию не могут попасть предметы диаметром более 1 мм. Конструкция защищает от прикосновения к токоведущим частям пальцами или инструментом.
5	Защита от накопления пыли	Пыль может проникать в корпус в незначительном количестве, не препятствующем нормальной работе оборудования. Полная защита от прикосновения к токоведущим частям оборудования.
6	Полная защита от пыли	Никакая пыль не может проникать внутрь конструкции.

Таблица 2. Значение второй порядковой цифры двузначного кода IP.

Вторая цифра	Характеристики защиты	Описание
0	Без защиты	Нет защиты от брызг воды.
1	Защита от капель, падающих вертикально	Капли воды, падающие вертикально, не могут вызвать опасных последствий для оборудования.
2	Защита от капель, падающих под углом	Капли воды, падающие на оборудование под углом до 15°, не вызывают опасных последствий.
3	Защита от брызг воды	Изделие защищено от брызг воды, попадающих в конструкцию под углом до 60°.
4	Защита от брызг воды с любых направлений	Конструкция защищена от брызг воды, которые могут быть направлены на изделие с любого направления.
5	Защита от струй воды	Струи воды, например, из шланга не причиняют вреда размещённому в корпусе оборудованию.
6	Защита от залива водой	Залив оборудования водой, например, на палубе корабля не приводит к повреждению оборудования.
7	Защита от погружения	Корпус может быть полностью погружен в воду, что не приводит к повреждению размещённого в корпусе оборудования.
8	Защита от погружения в воду под давлением	Конструкция выдерживает без последствий погружение в воду на определенную глубину (защита от воды под давлением, причем величина давления указывается специально).

II. НЕОБХОДИМАЯ ЗАПОЛНЯЕМОСТЬ ЛОТКА

Выбор габаритных размеров лотка производится исходя из следующих требований и рекомендаций:

1. Высота кабельного лотка должна быть не меньше максимального диаметра самого большого кабеля или пучка проводов в прокладке.
2. Ширина кабельного лотка должна позволять, при необходимости, прокладывать несколько рядов кабеля. При этом возможно разделение лотка на каналы для разделения силовых и слаботочных кабелей.
3. Необходимо учитывать температурные условия для кабеля, т.е. требования к вентиляции кабелей и их защиту от перегрева. Т.к. силовые кабели подвержены самонагреванию, вследствие чего уменьшается их проводимость и увеличиваются экономические потери, рекомендуется выбирать лотки большей ширины и меньшей высоты, преимущественно с перфорацией.

Заполняемость лотков определяется исходя из требований «Правил устройства электроустановок» (п.2.1.61 изд. 7-е) «В коробах провода и кабели допускается прокладывать многослойно с упорядоченным и произвольным (россыпью) взаимным расположением. Сумма сечений проводов и кабелей, рассчитанных по их наружным диаметрам, включая изоляцию и наружные оболочки, не должна превышать: для глухих коробов 35% сечения короба в свету; для коробов с открываемыми крышками 40%».

Расчет заполняемости кабельного лотка производится исходя из суммы сечения прокладываемых кабелей. В силу того, что при прокладке кабелей их невозможно расположить вплотную друг к другу, площадь, занимаемую одним кабелем, можно определить по формуле:

$$S = D^2, \text{ где}$$

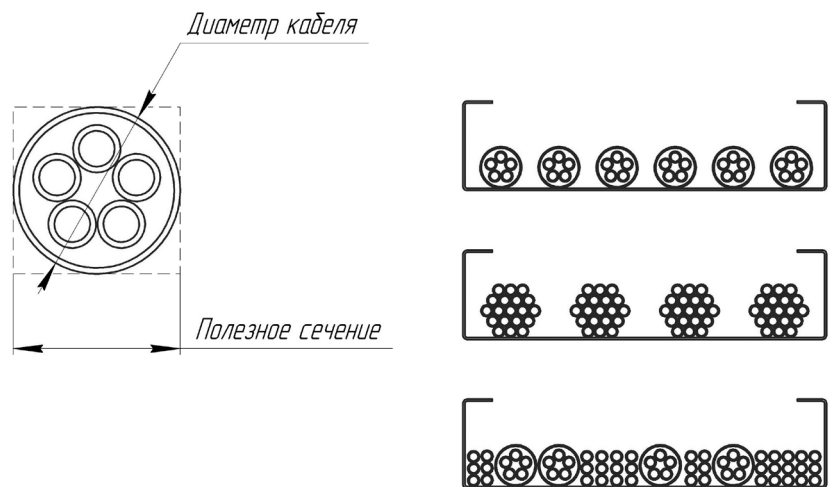
- S - площадь кабеля
- D - наружный диаметр кабеля, включая изоляцию и наружную оболочку.

Площадь поперечного сечения, занимаемая кабелями, рассчитывается по формуле:

$$S_k = \sum D_i^2 \cdot N_i, \text{ где}$$

- D_i - наружный диаметр кабеля,
- N_i - количество кабелей этого диаметра.

Полученную величину поперечного сечения S_k рекомендуется увеличить на 25% для возможности дальнейшего расширения кабельной трассы, без необходимости прокладки дополнительных лотков $S_{kr} = S_k \cdot 1,25$.



В таблице №3 приведены геометрические размеры некоторых кабелей. За более точными и полными данными обратитесь к производителю кабельной продукции.

Таблица 3. Соответствие размеров, диаметра и веса кабеля. Данные, приведенные в таблице, имеют справочный характер.

Силовой кабель			Изолированный силовой кабель			Слаботочный кабель		
Тип	Диаметр, мм	Вес, кг/пм	Тип	Диаметр, мм	Вес, кг/пм	Тип	Диаметр, мм	Вес, кг/пм
1x4	6,5	0,080	1x10	10,5	0,18	кат. 5	8,0	0,060
1x6	7,0	0,105	1x16	11,5	0,24	кат. 6	8,0	0,060
1x10	8,0	0,155	1x25	12,5	0,35	Коаксиал	6,8	0,060
1x16	9,5	0,230	1x35	13,5	0,46	2x2x0,6	5,0	0,030
1x25	12,5	0,330	1x50	15,5	0,60	4x2x0,6	5,5	0,035
3x1,5	8,5	0,135	1x70	16,5	0,80	6x2x0,6	6,5	0,050
3x2,5	9,5	0,190	1x95	18,5	1,10	10x2x0,6	7,5	0,065
3x4	11,0	0,265	1x120	20,5	1,35	20x2x0,6	9,0	0,110
4x1,5	9,0	0,160	1x150	22,5	1,65	40x2x0,6	11,0	0,200
4x2,5	10,5	0,230	1x185	25,0	2,00	60x2x0,6	13,0	0,275
4x4	12,5	0,330	1x240	28,0	2,60	100x2x0,6	17,0	0,445
4x6	13,5	0,460	1x300	30,0	3,20	200x2x0,6	23,0	0,870
4x10	16,5	0,690	3x1,5	11,5	0,19	2x2x0,8	6,0	0,040
4x16	19,0	1,090	3x2,5	12,5	0,24	4x2x0,8	7,0	0,055
4x25	23,5	1,640	3x10	17,5	0,58	6x2x0,8	8,5	0,080
4x35	26,0	2,090	3x16	19,5	0,81	10x2x0,8	9,5	0,150
5x1,5	9,5	0,190	3x50	26,0	1,80	20x2x0,8	13,0	0,250
5x2,5	11,0	0,270	3x70	30,0	2,40	40x2x0,8	16,5	0,380
5x4	13,5	0,410	3x120	36,0	4,00	60x2x0,8	20,0	0,540
5x6	14,5	0,540	4x1,5	12,5	0,22	100x2x0,8	25,5	0,875
5x10	18,0	0,850	4x2,5	13,5	0,29	200x2x0,8	32,0	1,790
5x16	21,5	1,350	4x6	16,5	0,40			
5x25	26,0	1,990	4x10	18,5	0,66			
7x1,5	10,5	0,235	4x16	21,5	1,05			
7x2,5	13,0	0,350	4x25	25,5	1,60			
			4x35	28,0	1,75			
			4x50	30,0	2,30			
			4x70	34,0	3,10			
			4x95	39,0	4,20			
			4x120	42,0	5,20			
			4x150	47,0	6,40			
			4x185	52,0	8,05			
			4x240	58,0	11,00			
			5x1,5	13,5	0,27			
			5x2,5	14,5	0,35			
			5x6	18,5	0,61			
			5x10	20,5	0,88			
			5x16	22,5	1,25			
			5x25	27,5	1,95			
			5x35	34,0	2,40			
			5x50	40,0	3,50			

Определить подходящие размеры лотков, исходя из значения расчетной величины сечения кабелей Скр, можно с помощью таблицы, приведенной ниже.

Таблица №4. Полезная площадь кабельных лотков Sp при 40% -ном заполнении.

Высота лотка, мм	35	50	60	65	80	100	150	200
Ширина лотка, мм	Расчетная величина сечения кабелей Скр, мм ²							
50	700	1000	-	-	-	-	-	-
100	1400	2000	2400	2600	3200	4000	-	-
150	2100	3000	3600	3900	4800	6000	9000	120
200	2800	4000	4800	5200	6400	8000	12000	16000
300	4200	6000	7200	7800	9600	12000	18000	24000
400	-	8000	9600	10400	12800	16000	24000	32000
500	-	10000	12000	13000	16000	20000	30000	40000
600	-	12000	14400	15600	19200	24000	36000	48000

III. ДОПУСТИМЫЕ НАГРУЗКИ НА КАБЕЛЕНЕСУЩИЕ СИСТЕМЫ

Допустимые нагрузки на элементы кабеленесущей трассы определяются исходя из расчета несущей способности. На прочность кабеленесущей системы влияют такие характеристики, как:

- толщина металла изделия;
- высота борта кабельного лотка;
- расстояние между опорами кабельной трассы.

Для определения необходимой несущей способности лотков рассчитывается суммарная нагрузка от кабелей, приходящихся на один погонный метр кабельной системы. Расчет производится по следующей формуле:

$$P_k = \sum(M_i * N_i), \text{ где}$$

- M_i - вес погонного метра кабеля кг/п.м
- N_i - количество кабелей данного типа

В таблице №3 приведены весовые характеристики некоторых кабелей. За более точными и полными данными обратитесь к производителю кабельной продукции.

При наружной прокладке кабельной трассы, следует учитывать и климатические условия, а именно, возможную снеговую нагрузку. Формула для определения нагрузки на кабельную систему имеет вид:

$$P = P_k + P_c * (A/1000), \text{ где}$$

- P_c - снеговая нагрузка для данного климатического района, кг/м²;
- A - ширина лотка, мм.

Критерием прочности КНС является безопасная рабочая нагрузка (БРН) выраженная в кг. Значение БРН определяется в ходе испытаний. Суммарная нагрузка на кабельную трассу не должна превышать значение БРН.

БРН на элементы кабеленесущих систем производства компании «Партнер» получены при испытаниях в соответствии с ГОСТ Р 52868-2007, и с соблюдением следующих условий:

1. Лотки прикреплены к опорам с помощью болтов и гаек.
2. Монтаж горизонтальный.
3. Опоры считаются жесткими.
4. Нагрузка равномерно распределена (как продольно, так и поперечно).
5. Отсутствие соединений на конечных пролетах.
6. Максимальный продольный прогиб - не более 1/100 расстояния между опорами.
7. Максимальный поперечный прогиб - не более 1/20 ширины лотка.
8. Коэффициент запаса 1,7 от декларируемой нагрузки.

Окончательный выбор размеров лотка следует производить исходя из следующих требований и рекомендаций:

1. Для лотков шириной более 300 мм, рекомендуется применять материал толщиной не менее 1,0 мм.

2. Если предусматривается дальнейшая антикоррозионная обработка изделий методом горячего цинкования, минимальную толщину лотков следует принимать:

- от 1,0 мм при ширине лотка 50...200 мм,
- от 1,2 мм при ширине лотка 200...300 мм,
- от 1,5 мм при ширине лотка более 300 мм.

3. Рекомендуемое расстояние между опорами - 2 м. Уменьшение расстояния между опорами приводит к увеличению времени монтажа. Увеличение расстояния между опорами может потребовать применения лотков изготовленных из более толстого материала или с более высоким бортом, для сохранения несущей способности.

4. Длину лотков следует выбирать из ряда 2 / 2,5 / 3 м, исходя из условий монтажа и конфигурации кабельной трассы. Рекомендуемая длина кабельных лотков - 3 м.

IV. УСЛОВИЯ ОКРУЖАЮЩЕЙ СРЕДЫ ПРИ ЭКСПЛУАТАЦИИ КАБЕЛЬНОЙ ТРАССЫ.

Вариант исполнения кабельных лотков зависит от условий эксплуатации кабельной трассы и от дополнительных эстетических требований к внешнему виду трассы. Условия эксплуатации трассы определяются климатическими условиями региона, расположением трассы внутри или вне помещений, наличием агрессивной атмосферы и контактом с жидкостями.

Исполнения изделий определяются согласно ГОСТ 15150-69 «Исполнения для различных климатических районов». ГОСТ 15150-69 устанавливает следующие подразделения климатических исполнений и категорий изделий:

Таблица №5. Типы климатов и макроклиматов.

Климатические исполнения изделий	Обозначения*		
	буквенные		цифровые
	русские	латинские	
Изделия, предназначенные для эксплуатации на суше, реках, озерах			
Для макроклиматического района с умеренным климатом**	У	(N)	0
Для макроклиматических районов с умеренным и холодным климатом**	УХЛ****	(NF)	1
Для макроклиматического района с влажным тропическим климатом***	ТВ	(TH)	2
Для макроклиматического района с сухим тропическим климатом***	ТС	(TA)	3
Для макроклиматических районов, как с сухим, так и с влажным тропическим климатом***	Т	(T)	4
Для всех макроклиматических районов на суше, кроме макроклиматического района с очень холодным климатом (общеклиматическое исполнение)	О	(U)	5
Изделия, предназначенные для эксплуатации в макроклиматических районах с морским климатом			
Для макроклиматического района с умеренно-холодным морским климатом	М	(M)	6
Для макроклиматического района с тропическим морским климатом, в том числе для судов каботажного плавания или иных, предназначенных для плавания только в этом районе	ТМ	(MT)	7
Для макроклиматических районов, как с умеренно-холодным, так и тропическим морским климатом, в том числе для судов неограниченного района плавания	ОМ	(MU)	8
Изделия, предназначенные для эксплуатации во всех макроклиматических районах на суше и на море, кроме макроклиматического района с очень холодным климатом (всеклиматическое исполнение)	В	(W)	9

* В скобках приведены обозначения, ранее принятые в технической документации некоторых стран СЭВ.

** Изделия в исполнениях У и УХЛ могут эксплуатироваться в теплом влажном, жарком сухом и очень жарком сухом климатических районах по ГОСТ 16350, в которых средняя из ежегодных абсолютных максимумов температура воздуха выше 40°C и (или) сочетание температуры, равной или выше 20°C, и относительной влажности, равной или выше 80%, наблюдается более 12 ч в сутки за непрерывный период более двух месяцев в году.

Конкретные типы или группы экспортируемых или других изделий для макроклиматического подрайона с теплым умеренным климатом допускается изготавливать в климатическом исполнении ТУ, если технико-экономически обоснованы конструктивные отличия изделий этого исполнения от изделий климатического исполнения У.

*** Указанные исполнения могут быть обозначены термином «тропическое исполнение».

**** Если основным назначением изделий является эксплуатация в районе с холодным климатом и экономически нецелесообразно их использование вне пределов этого района, вместо обозначения УХЛ рекомендуется обозначение ХЛ (F).

Изделия в вышеперечисленных исполнениях, в зависимости от места размещения при эксплуатации в воздушной среде на высотах до 4300 м (в том числе под землей и под водой), изготавливают по категориям размещения изделий (далее - категориям изделий), указанным в таблице №6.

Таблица №6. Категории размещения изделий.

Укрупненные категории		Дополнительные категории	
Характеристика	Обозначение	Характеристика	Обозначение (по десятичной системе)
Для эксплуатации на открытом воздухе (воздействие совокупности климатических факторов, характерных для данного макроклиматического района)	1	Для хранения в процессе эксплуатации в помещениях категории 4 и работы как в условиях категории 4, так и (кратковременно) в других условиях, в том числе на открытом воздухе	1.1
Для эксплуатации под навесом или в помещениях (объемах), где колебания температуры и влажности воздуха несущественно отличаются от колебаний на открытом воздухе и имеется сравнительно свободный доступ наружного воздуха, например, в палатках, кузовах, прицепах, металлических помещениях без теплоизоляции, а также в оболочке комплектного изделия категории 1 (отсутствие прямого воздействия солнечного излучения и атмосферных осадков)	2	Для эксплуатации в качестве встроенных элементов внутри комплектных изделий категорий 1; 1.1; 2, конструкция которых исключает возможность конденсации влаги на встроенных элементах (например, внутри радиоэлектронной аппаратуры)	2.1
Для эксплуатации в закрытых помещениях (объемах) с естественной вентиляцией без искусственно регулируемых климатических условий, где колебания температуры и влажности воздуха и воздействие песка и пыли существенно меньше, чем на открытом воздухе, например, в металлических с теплоизоляцией, каменных, бетонных, деревянных помещениях (отсутствие воздействия атмосферных осадков, прямого солнечного излучения; существенное уменьшение ветра; существенное уменьшение или отсутствие воздействия рассеянного солнечного излучения и конденсации влаги)	3	Для эксплуатации в нерегулярно отапливаемых помещениях (объемах)	3.1
Для эксплуатации в помещениях (объемах) с искусственно регулируемыми климатическими условиями, например, в закрытых отапливаемых или охлаждаемых и вентилируемых производственных и других, в том числе хорошо вентилируемых подземных помещениях (отсутствие воздействия прямого солнечного излучения, атмосферных осадков, ветра, песка и пыли наружного воздуха; отсутствие или существенное уменьшение воздействия рассеянного солнечного излучения и конденсации влаги)	4	Для эксплуатации в помещениях с кондиционированным или частично кондиционированным воздухом	4.1
		Для эксплуатации в лабораторных, капитальных жилых и других подобного типа помещениях	4.2
Для эксплуатации в помещениях (объемах) с повышенной влажностью (например, в неотапливаемых и невентилируемых подземных помещениях, в том числе шахтах, подвалах, в почве, в таких судовых, корабельных и других помещениях, в которых возможно длительное наличие воды или частая конденсация влаги на стенах и потолке, в частности, в некоторых трюмах, в некоторых цехах текстильных, гидрометаллургических производств и т.п.)	5	Для эксплуатации в качестве встроенных элементов внутри комплектных изделий категорий 5, конструкция которых исключает возможность конденсации влаги на встроенных элементах (например, внутри радиоэлектронной аппаратуры)	5.1

Обозначение видов климатического исполнения изделий должно включать либо сочетание исполнения и категории, обеспечивающих наиболее жесткие условия эксплуатации, либо (если это сочетание невозможно установить) несколько исполнений и категорий, для которых изделия предназначены (комбинированное обозначение).

В качестве защиты изделий от воздействия окружающей среды применяются следующие исполнения:

1. ИСПОЛНЕНИЕ ИЗДЕЛИЙ ИЗ ХОЛОДНОКАТАНОЙ СТАЛИ, ОЦИНКОВАННОЙ ПО МЕТОДУ СЕНДЗИМИРА.

Листовая сталь в виде ленты, после предварительной подготовки проходит через ванну с жидким цинком. В результате чего, на поверхности стали с двух сторон образуется слой цинка. В зависимости от типа изделия, количество цинка с двух сторон листа, варьируется от 140 до 275 г/м², что соответствует толщине 10 – 20 мкм.

Цинковое покрытие обеспечивает не только барьерную, но и электрохимическую защиту от коррозии. Электрохимическая защита является «жертвенной», так как цинк «жертвует» собой для того, чтобы защитить сталь, на которую он нанесен.

Процесс будет продолжаться до последнего атома цинка. Таким образом, чем толще цинковое покрытие, тем большую долговечность будет иметь изделие.

Электрохимическая защита будет проявляться и на локальных участках, где покрытия уже нет. Поэтому, несмотря на то, что в процессе изготовления продукции (рубка, перфорация, сверление и т.д.) происходит нарушение целостности цинкового покрытия, электрохимическая природа защиты оцинкованием обеспечивает коррозионную стойкость при толщинах металла до 2,0 мм.

Срок службы покрытия или долговечность – это продолжительность его разрушения до обнажения основы. Коррозионное разрушение определяют как потерю массы покрытия на единицу площади, скорость коррозии – г/м² в сутки или мкм/год.

Таблица №7. Потеря цинкового покрытия в зависимости от воздействий окружающей среды (согл. EN ISO 12944-2).

Класс степени воздействия	Потеря толщины цинка, мкм/год	Окружающая среда	
		Снаружи	Внутри
C1 незначительная	до 0,1		Обогреваемые здания с нейтральной атмосферой (офисы, магазины, школы, гостиницы).
C2 слабая	от 0,1 до 0,7	Атмосфера с незначительным загрязнением. В основном сельские районы.	Неотапливаемые здания, где выступает конденсат (склады, спортзалы).
C3 умеренная	от 0,7 до 2,1	Атмосфера города и промышленных зон. Умеренное загрязнение двуокисью серы.	Производственные помещения с высокой влажностью и слабым загрязнением воздуха, (производство продуктов питания, прачечные, пивоварни, молокозаводы).
C4 сильная	от 2,1 до 4,2	Промышленные районы и побережье с умеренной концентрацией солей.	Сооружения химической промышленности, бассейны, дома над водой.
C5-I очень сильная (промышленная)	от 4,2 до 8,4	Промышленные районы с высокой влажностью и агрессивной атмосферой.	Здания или зоны с почти постоянной конденсацией и сильным загрязнением.
C5-M очень сильная (море)	от 4,2 до 8,4	Прибрежные зоны с высокой концентрацией солей.	Здания или зоны с почти постоянной конденсацией и сильным загрязнением.

Изделия из оцинкованной стали соответствуют климатическому исполнению УХЛ 2,5; УЗ; УТ 2,5

2. ГОРЯЧЕЕ ЦИНКОВАНИЕ ИЗДЕЛИЙ МЕТОДОМ ПОГРУЖЕНИЯ.

Данный вид покрытия наносится методом погружения изделия в расплав цинка при температуре 450 °С. В ходе горячего цинкования (ГЦ) на поверхности стали формируются покрытие на основе цинк/железо и верхний слой из чистого цинка.

Метод погружения позволяет получить увеличенную толщину цинкового слоя от 45 мкм (зависит от толщины стали изделия) по сравнению с методом гальванического непрерывного цинкования. Не рекомендуется использовать данный метод для цинкования тонкостенных изделий с толщиной стали 0,7...1,0 мм, так как, при этом возможны нарушения геометрических параметров.

Горячее цинкование – дорогостоящее покрытие, но оно позволяет увеличить срок службы изделий до 25 лет.

Горячеоцинкованные изделия соответствуют климатическим исполнениям УХЛ1,5 УТ 1,5, М.

3. ГРУНТОВАНИЕ. ЛАКОКРАСОЧНОЕ ПОКРЫТИЕ (ЛКП).

Суть грунтования состоит в нанесении грунтового покрытия в один или несколько слоев на предварительно очищенную поверхность изделия из металла. Грунтование позволяет создать только «барьерную» защиту изделий, поэтому конструкции, обработанные этим методом, применимы в основном для внутренних работ, где не требуется высокий уровень защиты. Также, грунтование изделий является необходимым этапом перед нанесением лакокрасочных покрытий для увеличения адгезии металла. Грунтование можно производить как на холоднокатаный, так и на оцинкованный металл. При этом следует учитывать, что зачастую, в процессе транспортировки и монтажа изделий, нарушается целостность грунтованного покрытия. Поэтому, рекомендуем наносить грунтованный слой на оцинкованный металл.

Грунтованные изделия, как правило, соответствуют климатическому исполнению УЗ, УХЛЗ.

После монтажа кабельной трассы обязательно требуется нанесение лакокрасочного покрытия. ЛКП обеспечивает «барьерную» защиту изделий от коррозии и выполняет требования по эстетике. Долговечность современных атмосферостойких ЛКП (в умеренном климате) составляет примерно 7-10 лет. Недостатком использования ЛКП является существенное увеличение сроков монтажа трассы, так как нанесение краски производится после монтажа всех конструкций.

4. ПОРОШКОВОЕ ПОКРЫТИЕ.

Порошковое покрытие (ПП) образуется путем нанесения эпоксидных и полиэфирных красок на металл. ПП наносится на готовые изделия и, также как ЛКП, является «барьерной» защитой стали и выполняет те же функции, но при этом имеет большие преимущества:

- экономичность - конечная стоимость кабельной трассы будет ниже, чем при ЛКП;
- долговечность покрытия составляет 15-20 лет, и с течением времени цвета краски не тускнеют;
- ПП имеет более высокую прочность, что позволяет наносить его в процессе производства без опасения повреждений при дальнейшей транспортировке и монтаже.

Изделия, покрытые порошковой краской, как правило, соответствуют климатическому исполнению УТ1,5; УХЛ2,5, УЗ

5. НЕРЖАВЕЮЩАЯ СТАЛЬ.

В случаях, когда к кабельным трассам предъявляются повышенные требования по условиям эксплуатации (агрессивная среда, обработка моющими и дезактивирующими растворами, и пр.), а также на предприятиях пищевой и химической промышленности, в качестве металла исполнения используется нержавеющая сталь марок AISI 304, AISI 321, AISI 316.

6. ИСПОЛНЕНИЕ ИЗДЕЛИЙ ИЗ ХОЛОДНОКАТАНОЙ СТАЛИ БЕЗ ПОКРЫТИЯ.

Основным назначением применения холоднокатаной стали (ХК) является производство элементов кабеленесущих систем с последующим нанесением защитных покрытий.

В связи с тем, что холоднокатаная сталь наиболее подвержена коррозии и не обладает достаточной долговечностью, ее использование без покрытия не рекомендуется.

ВСЯ ПРОДУКЦИЯ, ВЫПУСКАЕМАЯ КОМПАНИЕЙ «ПАРТНЕР», ИЗГОТОВЛИВАЕТСЯ ИЗ ОЦИНКОВАННОЙ И ХОЛОДНОКАТАНОЙ СТАЛИ ОТ ВЕДУЩИХ МЕТАЛЛУРГИЧЕСКИХ ЗАВОДОВ РОССИИ. ВОЗМОЖНЫ РАЗЛИЧНЫЕ ВИДЫ ПОКРЫТИЙ: ПОРОШКОВАЯ ОКРАСКА, ГРУНТОВКА, ГОРЯЧЕЕ ЦИНКОВАНИЕ, А ТАКЖЕ ИЗГОТОВЛЕНИЕ ИЗДЕЛИЙ ИЗ НЕРЖАВЕЮЩЕЙ СТАЛИ.

1. «ЛОТОК ЛЕСТНИЧНЫЙ»

Лестничные лотки, в отличие от листовых, характеризуются более высокой нагрузочной способностью и предполагают укладку в них кабеля большего диаметра. Открытая конструкция лестничных лотков не позволяет кабелям перегреваться. Рекомендуются для применения, как вне, так и внутри помещений, в особенно там, где перепады температур и показателей влажности достаточно велики. Лотки не собирают в себе пыль, мелкодисперсные вещества, не образуют конденсат и накопление влаги, тем самым минимизируют риск возникновения очагов коррозии. Это позволяет сделать вывод о большей долговечности изделий.

Лоток представляет лестничную конструкцию, состоящую из двух боковых С-образных профилей и перемычек между ними. Уникальная технология соединения профилей методом «пуклевания», также называемая «клинчингом», позволяет сохранить целостность цинкового покрытия, минимизировать зазор между бортом и перемычкой лотка и имеет больше преимуществ в сравнении с традиционным методом сварки, «выжигающим» цинковый слой с поверхности металла, и вызывающим преждевременную коррозию.

ВИДЫ ЛЕСТНИЧНЫХ ЛОТКОВ:

1. НЛ лотки лестничные.
2. НПЛ лотки перфорированные лестничные.
3. НЛЗ лотки лестничные замковые.
4. НПЛЗ лотки перфорированные лестничные замковые.

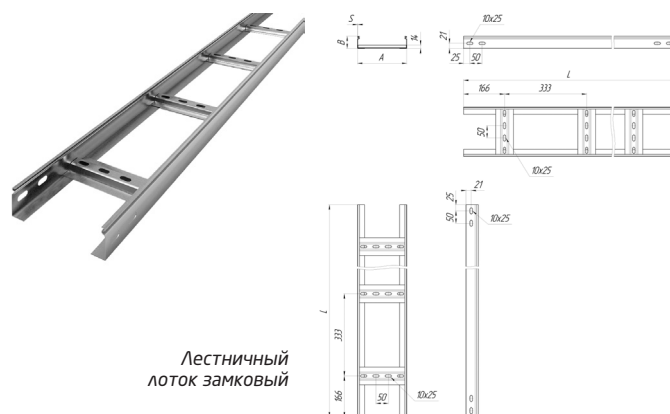
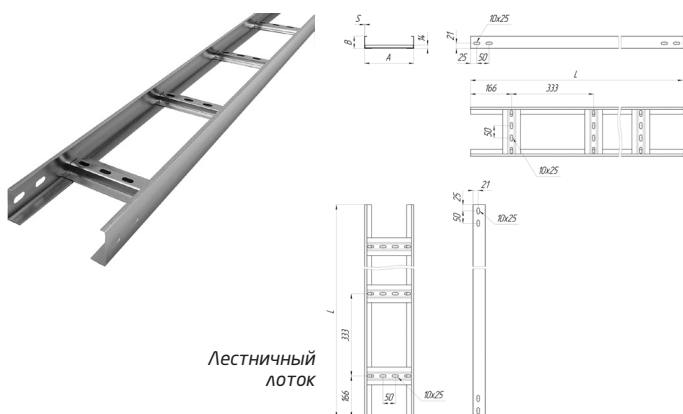
Формирование кабельной трассы производится посредством применения прямых секций лестничных лотков в сочетании с фасонными секциями, позволяющими придавать нужную конфигурацию. Для изменения направления и ответвления трассы имеется широкий выбор фасонных секций, таких как крестообразные и Т-образные секции, отводы, вертикальные и горизонтальные углы, соединительные планки, переходники. Соединение прямых и фасонных секций между собой производится посредством различных соединителей. Возможно разделение кабелей внутри лотка посредством установки специальных перегородок (глухие и перфорированные разделители).

ЛОТКИ НЛ/НПЛ И НЛЗ/НПЛЗ

СТАНДАРТНЫЕ РАЗМЕРЫ:

Ширина основания лотка	100 / 200 / 300 / 400 / 500 / 600 (мм)
Высота борта	50 / 65 / 80 / 100
Толщина стали борта	1,2 / 1,5 (мм)
Толщина стали перемычки	1,2 (мм)
Длина лотка	3000 (мм)

1.1. ПРЯМЫЕ СЕКЦИИ ЛЕСТНИЧНЫХ ЛОТКОВ



ПРИМЕР ОБОЗНАЧЕНИЯ ПРИ ЗАКАЗЕ:

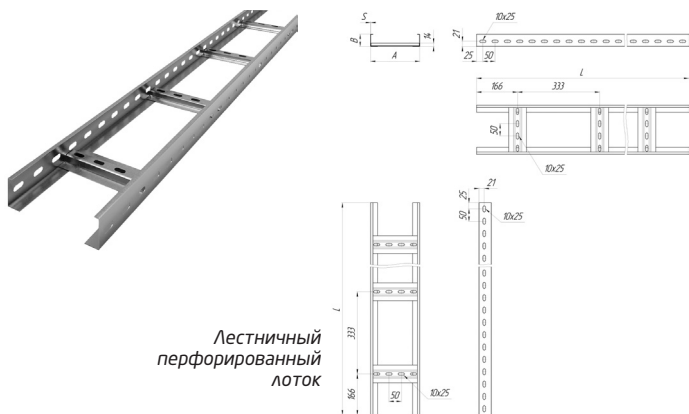
НЛ 200*50-1,2-3000-ОЦ

Лоток лестничный шириной 200 мм, высотой борта 50 мм, имеющий толщину металла борта 1,2 мм.
Длина лотка-3000 мм.
Изготовлен из оцинкованной стали.

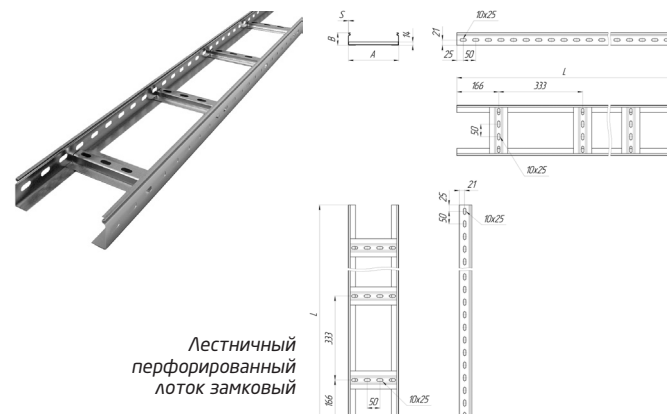
ПРИМЕР ОБОЗНАЧЕНИЯ ПРИ ЗАКАЗЕ:

НЛЗ 200*50-1,2-3000-ОЦ

Лоток лестничный замковый шириной 200 мм, высотой борта 50 мм, имеющий толщину металла борта 1,2 мм.
Длина лотка-3000 мм.
Изготовлен из оцинкованной стали.



Лестничный
перфорированный
лоток



Лестничный
перфорированный
лоток замковый

ПРИМЕР ОБОЗНАЧЕНИЯ ПРИ ЗАКАЗЕ:

НПЛ 200*50-1,2-3000-ОЦ

Лоток перфорированный лестничный шириной 200 мм, высотой борта 50 мм, имеющий толщину металла борта 1,2 мм. Длина лотка-3000 мм. Изготовлен из оцинкованной стали.

ПРИМЕР ОБОЗНАЧЕНИЯ ПРИ ЗАКАЗЕ:

НПЛЗ 200*50-1,2-3000-ОЦ

Лоток лестничный перфорированный замковый шириной 200 мм, высотой борта 50 мм, имеющий толщину металла борта 1,2 мм. Длина лотка-3000 мм. Изготовлен из оцинкованной стали.

ВОЗМОЖНО ИЗГОТОВЛЕНИЕ ЛОТКОВ НЕСТАНДАРТНЫХ РАЗМЕРОВ

РЕКОМЕНДОВАННЫЕ ТОЛЩИНЫ:

Ширина основания, мм	Высота борта, мм	Толщина, м.
100-400	До 100	1,2
400-600	До 100	1,5

МАТЕРИАЛЫ:

Лотки изготавливаются из оцинкованного листового проката (ГОСТ 14918-80) и холоднокатаного листового проката (ГОСТ 19904-90). Изготовление лотков из других материалов рассматривается отдельно.

ВИДЫ ИСПОЛНЕНИЙ:

- Оцинкованная сталь
- Холоднокатаная сталь
- Покрытие Грунт
- Порошковая окраска
- Горячее цинкование методом погружения.

ВИДЫ КЛИМАТИЧЕСКИХ УСЛОВИЙ:

УЗ, УХЛ 2,5, УТ 1,5

НЛ И НЛЗ (длина 3000 мм)

Ширина, мм	Борт, мм	Толщина, мм	Вес, кг/п.м.	Полезная площадь сечения, мм ²	Полезная нагрузка в зависимости от шага установки опор, кг/п.м.*			Артикул	
					1,5м	2,0м	2,5м	НЛ	НЛЗ
200	50	1,2	2,04	6630	130,0	85,0	55,0	НЛ 200*50-1,2-3000	НЛЗ 200*50-1,2-3000
	65	1,2	2,32	9600	140,0	105,0	60,0	НЛ 200*65-1,2-3000	НЛЗ 200*65-1,2-3000
	80	1,2	2,6	12560	150,0	115,0	65,0	НЛ 200*80-1,2-3000	НЛЗ 200*80-1,2-3000
	100	1,2	2,98	16510	165,0	130,0	80,0	НЛ 200*100-1,2-3000	НЛЗ 200*100-1,2-3000
	50	1,5	2,4	6490	155,0	120,0	80,0	НЛ 200*50-1,5-3000	НЛЗ 200*50-1,5-3000
	65	1,5	2,76	9450	165,0	130,0	85,0	НЛ 200*65-1,5-3000	НЛЗ 200*65-1,5-3000
	80	1,5	3,11	12400	175,0	140,0	95,0	НЛ 200*80-1,5-3000	НЛЗ 200*80-1,5-3000
	100	1,5	3,58	16340	190,0	155,0	105,0	НЛ 200*100-1,5-3000	НЛЗ 200*100-1,5-3000
300	50	1,2	2,26	9990	130,0	85,0	55,0	НЛ 300*50-1,2-3000	НЛЗ 300*50-1,2-3000
	65	1,2	2,54	14460	140,0	105,0	60,0	НЛ 300*65-1,2-3000	НЛЗ 300*65-1,2-3000
	80	1,2	2,83	18920	150,0	115,0	65,0	НЛ 300*80-1,2-3000	НЛЗ 300*80-1,2-3000
	100	1,2	3,2	24870	165,0	130,0	80,0	НЛ 300*100-1,2-3000	НЛЗ 300*100-1,2-3000
	50	1,5	2,63	9790	155,0	120,0	80,0	НЛ 300*50-1,5-3000	НЛЗ 300*50-1,5-3000
	65	1,5	2,98	14250	165,0	130,0	85,0	НЛ 300*65-1,5-3000	НЛЗ 300*65-1,5-3000
	80	1,5	3,34	18700	175,0	140,0	95,0	НЛ 300*80-1,5-3000	НЛЗ 300*80-1,5-3000
	100	1,5	3,81	24640	190,0	155,0	105,0	НЛ 300*100-1,5-3000	НЛЗ 300*100-1,5-3000
400	50	1,2	2,49	13350	130,0	85,0	55,0	НЛ 400*50-1,2-3000	НЛЗ 400*50-1,2-3000
	65	1,2	2,77	19320	140,0	105,0	60,0	НЛ 400*65-1,2-3000	НЛЗ 400*65-1,2-3000
	80	1,2	3,05	25280	150,0	115,0	65,0	НЛ 400*80-1,2-3000	НЛЗ 400*80-1,2-3000
	100	1,2	3,43	33230	165,0	130,0	80,0	НЛ 400*100-1,2-3000	НЛЗ 400*100-1,2-3000
	50	1,5	2,85	13090	155,0	120,0	80,0	НЛ 400*50-1,5-3000	НЛЗ 400*50-1,5-3000
	65	1,5	3,21	19050	165,0	130,0	85,0	НЛ 400*65-1,5-3000	НЛЗ 400*65-1,5-3000
	80	1,5	3,56	25000	175,0	140,0	95,0	НЛ 400*80-1,5-3000	НЛЗ 400*80-1,5-3000
	100	1,5	4,03	32940	190,0	155,0	105,0	НЛ 400*100-1,5-3000	НЛЗ 400*100-1,5-3000
500	50	1,5	3,09	16710	150,0	120,0	80,0	НЛ 500*50-1,5-3000	НЛЗ 500*50-1,5-3000
	65	1,5	3,44	24180	105,0	130,0	85,0	НЛ 500*65-1,5-3000	НЛЗ 500*65-1,5-3000
	80	1,5	3,80	31640	175,0	140,0	95,0	НЛ 500*80-1,5-3000	НЛЗ 500*80-1,5-3000
	100	1,5	4,27	41590	190,0	155,0	105,0	НЛ 500*100-1,5-3000	НЛЗ 500*100-1,5-3000
600	50	1,5	3,3	19690	150,0	120,0	80,0	НЛ 600*50-1,5-3000	НЛЗ 600*50-1,5-3000
	65	1,5	3,66	28650	105,0	130,0	85,0	НЛ 600*65-1,5-3000	НЛЗ 600*65-1,5-3000
	80	1,5	4,01	37600	175,0	140,0	95,0	НЛ 600*80-1,5-3000	НЛЗ 600*80-1,5-3000
	100	1,5	4,48	49540	190,0	155,0	105,0	НЛ 600*100-1,5-3000	НЛЗ 600*100-1,5-3000

* для лотков в замковом исполнении допускается увеличение полезной нагрузки на 10%

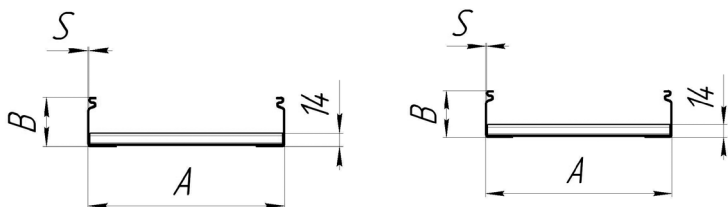
1.2. ФАСОННЫЕ СЕКЦИИ ЛЕСТНИЧНЫХ ЛОТКОВ

Фасонные секции лестничных лотков предназначены для изменения направления в горизонтальной и вертикальной плоскостях, а также для организации ответвления и пересечения кабельных трасс. Соединение фасонных секций с прямыми секциями лотков производится при помощи наружных соединителей, что исключает повреждение изоляции кабелей при их укладке. Конструкция фасонных изделий исключает наличие стыков и острых кромок на их внутренних поверхностях. Сборка деталей секций фасонных изделий осуществляется методом пуклевания, что обеспечивает сохранение цинкового покрытия. Фасонные изделия применяются для всех видов лестничных лотков.

ВАРИАНТЫ ИСПОЛНЕНИЯ:

Фасонные изделия выполняются в трёхсекционном варианте, что обеспечивает необходимый радиус изгиба кабелей при укладке.

ВЫБОР ПРОФИЛЯ:



Размеры профиля выбираются в соответствии с прямыми секциями, применяемыми при построении кабельной трассы. Возможны варианты замкового и незамкового исполнения. Ширина секций (A) может варьироваться в пределах от 100 до 600 мм, высота борта (B) - от 50 до 100 мм, толщина металла бортов (S) - 1,2/ 1,5 мм.

МАТЕРИАЛЫ:

Фасонные секции изготавливаются из оцинкованного листового проката (ГОСТ 14918-80) и холоднокатаного листового проката (ГОСТ 19904-90). Изготовление из других материалов рассматривается индивидуально.

ВИДЫ ИСПОЛНЕНИЙ:

- Оцинкованная сталь
- Холоднокатаная сталь
- Покрытие Грунт
- Порошковая окраска
- Горячее цинкование методом погружения.

ВИДЫ КЛИМАТИЧЕСКИХ ИСПОЛНЕНИЙ:

УЗ; УХЛ 2,5; УТ1,5

УГЛОВАЯ СЕКЦИЯ (НЛУ, НЛЗУ)



ПРИМЕР ОБОЗНАЧЕНИЯ ПРИ ЗАКАЗЕ:

НЛУ 200*50-1,2-90-ОЦ
Угловая секция лестничного лотка шириной 200 мм, высотой борта 50 мм, толщиной металла борта 1,2 мм с поворотом на 90°, из оцинкованной стали.

ВАРИАНТЫ ИСПОЛНЕНИЯ:

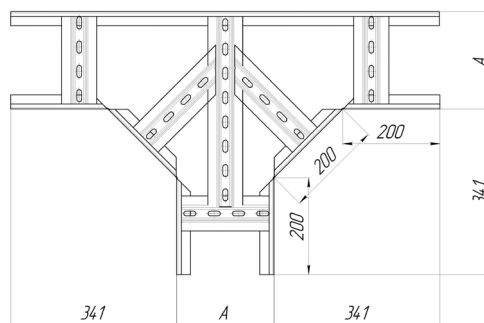
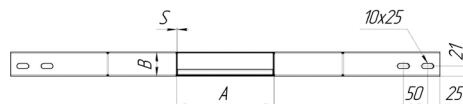
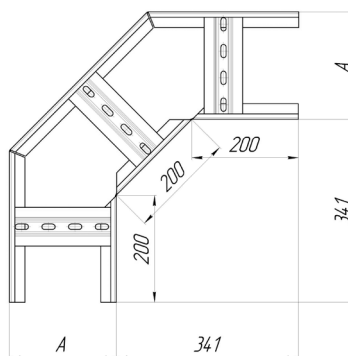
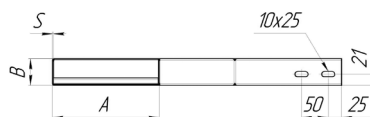
Возможно исполнение секций на угол от 90° до 150°

Т-СЕКЦИЯ (НЛТ, НЛЗТ)



ПРИМЕР ОБОЗНАЧЕНИЯ ПРИ ЗАКАЗЕ:

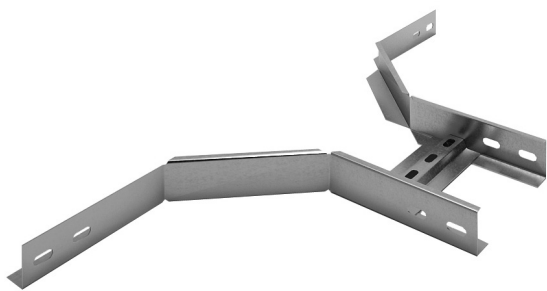
НЛТ 200*50-1,2-ОЦ
Т-секция лестничного лотка шириной 200 мм, высотой борта 50 мм, толщиной металла борта 1,2 мм, из оцинкованной стали.



**Угловые секции (горизонтальные, вертикальные)
Т-секции лестничных лотков**

Ширина, мм	Борт, мм	Толщина, мм	Вес угла, кг/шт.	Вес Т-секции, кг/шт.	Артикул			
					Угол НЛУ	Угол НЛЗУ	Т-секция НЛТ	Т-секция НЛЗТ
200	50	1,2	1,62	2,59	НЛУ 200*50-1,2-90	НЛЗУ 200*50-1,2-90	НЛТ 200*50-1,2	НЛЗТ 200*50-1,2
		1,5	1,9	3,04	НЛУ 200*50-1,5-90	НЛЗУ 200*50-1,5-90	НЛТ 200*50-1,5	НЛЗТ 200*50-1,5
	65	1,2	1,83	2,93	НЛУ 200*65-1,2-90	НЛЗУ 200*65-1,2-90	НЛТ 200*65-1,2	НЛЗТ 200*65-1,2
		1,5	2,17	3,47	НЛУ 200*65-1,5-90	НЛЗУ 200*65-1,5-90	НЛТ 200*65-1,5	НЛЗТ 200*65-1,5
	80	1,2	2,05	3,28	НЛУ 200*80-1,2-90	НЛЗУ 200*80-1,2-90	НЛТ 200*80-1,2	НЛЗТ 200*80-1,2
		1,5	2,44	3,9	НЛУ 200*80-1,5-90	НЛЗУ 200*80-1,5-90	НЛТ 200*80-1,5	НЛЗТ 200*80-1,5
	100	1,2	2,34	3,74	НЛУ 200*100-1,2-90	НЛЗУ 200*100-1,2-90	НЛТ 200*100-1,2	НЛЗТ 200*100-1,2
		1,5	2,8	4,48	НЛУ 200*100-1,5-90	НЛЗУ 200*100-1,5-90	НЛТ 200*100-1,5	НЛЗТ 200*100-1,5
300	50	1,2	1,98	3,17	НЛУ 300*50-1,2-90	НЛЗУ 300*50-1,2-90	НЛТ 300*50-1,2	НЛЗТ 300*50-1,2
		1,5	2,29	3,66	НЛУ 300*50-1,5-90	НЛЗУ 300*50-1,5-90	НЛТ 300*50-1,5	НЛЗТ 300*50-1,5
	65	1,2	2,22	3,55	НЛУ 300*65-1,2-90	НЛЗУ 300*65-1,2-90	НЛТ 300*65-1,2	НЛЗТ 300*65-1,2
		1,5	2,59	4,14	НЛУ 300*65-1,5-90	НЛЗУ 300*65-1,5-90	НЛТ 300*65-1,5	НЛЗТ 300*65-1,5
	80	1,2	2,46	3,94	НЛУ 300*80-1,2-90	НЛЗУ 300*80-1,2-90	НЛТ 300*80-1,2	НЛЗТ 300*80-1,2
		1,5	2,89	4,62	НЛУ 300*80-1,5-90	НЛЗУ 300*80-1,5-90	НЛТ 300*80-1,5	НЛЗТ 300*80-1,5
	100	1,2	2,77	4,43	НЛУ 300*100-1,2-90	НЛЗУ 300*100-1,2-90	НЛТ 300*100-1,2	НЛЗТ 300*100-1,2
		1,5	3,28	5,25	НЛУ 300*100-1,5-90	НЛЗУ 300*100-1,5-90	НЛТ 300*100-1,5	НЛЗТ 300*100-1,5
400	50	1,2	2,34	3,74	НЛУ 400*50-1,2-90	НЛЗУ 400*50-1,2-90	НЛТ 400*50-1,2	НЛЗТ 400*50-1,2
		1,5	2,68	4,29	НЛУ 400*50-1,5-90	НЛЗУ 400*50-1,5-90	НЛТ 400*50-1,5	НЛЗТ 400*50-1,5
	65	1,2	2,6	4,16	НЛУ 400*65-1,2-90	НЛЗУ 400*65-1,2-90	НЛТ 400*65-1,2	НЛЗТ 400*65-1,2
		1,5	3,01	4,82	НЛУ 400*65-1,5-90	НЛЗУ 400*65-1,5-90	НЛТ 400*65-1,5	НЛЗТ 400*65-1,5
	80	1,2	2,86	4,58	НЛУ 400*80-1,2-90	НЛЗУ 400*80-1,2-90	НЛТ 400*80-1,2	НЛЗТ 400*80-1,2
		1,5	3,33	5,33	НЛУ 400*80-1,5-90	НЛЗУ 400*80-1,5-90	НЛТ 400*80-1,5	НЛЗТ 400*80-1,5
	100	1,2	3,21	5,14	НЛУ 400*100-1,2-90	НЛЗУ 400*100-1,2-90	НЛТ 400*100-1,2	НЛЗТ 400*100-1,2
		1,5	3,77	6,03	НЛУ 400*100-1,5-90	НЛЗУ 400*100-1,5-90	НЛТ 400*100-1,5	НЛЗТ 400*100-1,5
500	50	1,5	3,07	4,91	НЛУ 500*50-1,5-90	НЛЗУ 500*50-1,5-90	НЛТ 500*50-1,5	НЛЗТ 500*50-1,5
	65	1,5	3,43	5,49	НЛУ 500*65-1,5-90	НЛЗУ 500*65-1,5-90	НЛТ 500*65-1,5	НЛЗТ 500*65-1,5
	80	1,5	3,78	6,05	НЛУ 500*80-1,5-90	НЛЗУ 500*80-1,5-90	НЛТ 500*80-1,5	НЛЗТ 500*80-1,5
	100	1,5	4,26	6,82	НЛУ 500*100-1,5-90	НЛЗУ 500*100-1,5-90	НЛТ 500*100-1,5	НЛЗТ 500*100-1,5
600	50	1,5	3,46	5,54	НЛУ 600*50-1,5-90	НЛЗУ 600*50-1,5-90	НЛТ 600*50-1,5	НЛЗТ 600*50-1,5
	65	1,5	3,85	6,16	НЛУ 600*65-1,5-90	НЛЗУ 600*65-1,5-90	НЛТ 600*65-1,5	НЛЗТ 600*65-1,5
	80	1,5	4,23	6,77	НЛУ 600*80-1,5-90	НЛЗУ 600*80-1,5-90	НЛТ 600*80-1,5	НЛЗТ 600*80-1,5
	100	1,5	4,75	7,6	НЛУ 600*100-1,5-90	НЛЗУ 600*100-1,5-90	НЛТ 600*100-1,5	НЛЗТ 600*100-1,5

ОТВОД НЛО (НЛО, НЛЗО)

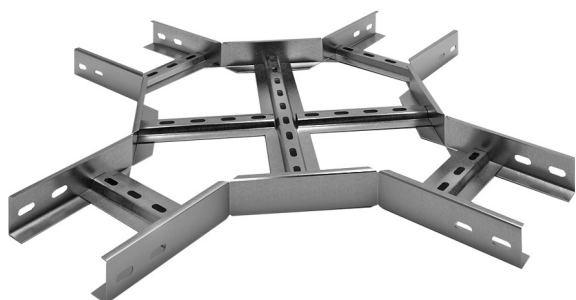


ПРИМЕР ОБОЗНАЧЕНИЯ ПРИ ЗАКАЗЕ:

НЛО 200*50-1,2-ОЦ

Отвод лестничного лотка шириной 200 мм, высотой борта 50 мм, толщиной металла борта 1,2 мм, из оцинкованной стали.

Х-СЕКЦИЯ (НЛХ, НЛЗХ)



ПРИМЕР ОБОЗНАЧЕНИЯ ПРИ ЗАКАЗЕ:

НЛХ 200*50-1,2-ОЦ

Х-секция лестничного лотка шириной 200 мм, высотой борта 50 мм, толщиной металла борта 1,2 мм, из оцинкованной стали.

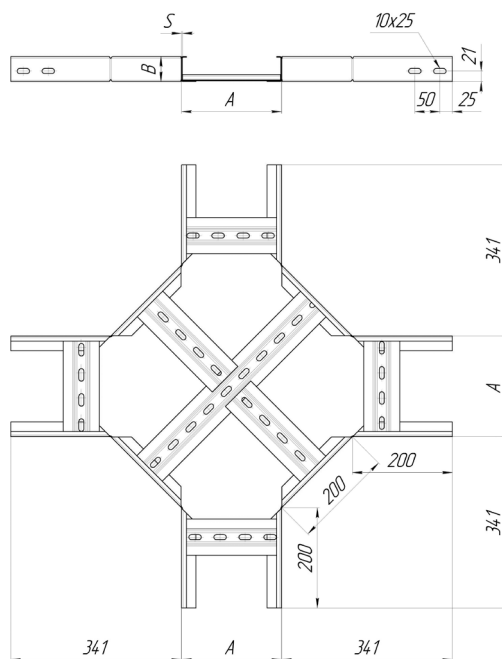
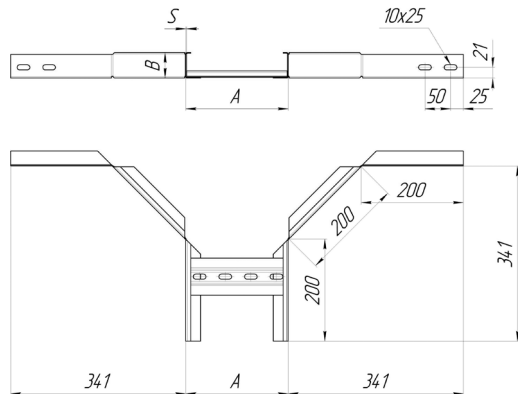
ПЕРЕХОДНАЯ СЕКЦИЯ (НЛР, НЛЗР)



ПРИМЕР ОБОЗНАЧЕНИЯ ПРИ ЗАКАЗЕ:

НЛРn 200/100*50-1,2-ОЦ

Переход с лестничного лотка 200*50 на лоток 100*50 мм вправо, толщиной металла борта 1,2 мм, из оцинкованной стали.



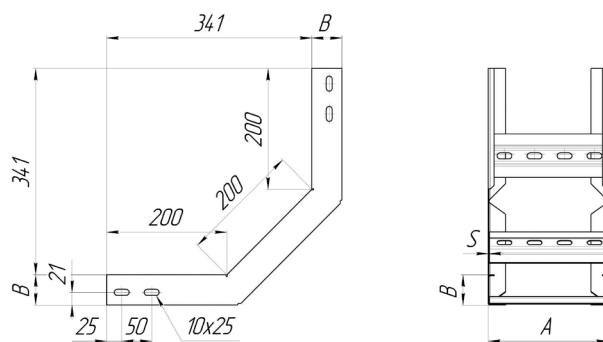
ВАРИАНТЫ ИСПОЛНЕНИЯ:

Возможно изготовление переходов по основанию «вправо», «влево» и «по центру».

Секции Отвод и X-секции лестничных лотков

Ширина, мм	Борт, мм	Толщина, мм	Вес отвода, кг/шт.	Вес X-секции, кг/шт.	Артикул			
					Отвод НЛО	Отвод НЛЗО	X-секция НЛХ	X-секция НЛЭХ
200	50	1,2	1,22	4,05	НЛО 200*50-1,2	НЛЗО 200*50-1,2	НЛХ 200*50-1,2	НЛЭХ 200*50-1,2
		1,5	1,43	4,75	НЛО 200*50-1,5	НЛЗО 200*50-1,5	НЛХ 200*50-1,5	НЛЭХ 200*50-1,5
	65	1,2	1,37	4,58	НЛО 200*65-1,2	НЛЗО 200*65-1,2	НЛХ 200*65-1,2	НЛЭХ 200*65-1,2
		1,5	1,63	5,43	НЛО 200*65-1,5	НЛЗО 200*65-1,5	НЛХ 200*65-1,5	НЛЭХ 200*65-1,5
	80	1,2	1,54	5,13	НЛО 200*80-1,2	НЛЗО 200*80-1,2	НЛХ 200*80-1,2	НЛЭХ 200*80-1,2
		1,5	1,83	6,1	НЛО 200*80-1,5	НЛЗО 200*80-1,5	НЛХ 200*80-1,5	НЛЭХ 200*80-1,5
	100	1,2	1,76	5,85	НЛО 200*100-1,2	НЛЗО 200*100-1,2	НЛХ 200*100-1,2	НЛЭХ 200*100-1,2
		1,5	2,1	7	НЛО 200*100-1,5	НЛЗО 200*100-1,5	НЛХ 200*100-1,5	НЛЭХ 200*100-1,5
300	50	1,2	1,49	4,95	НЛО 300*50-1,2	НЛЗО 300*50-1,2	НЛХ 300*50-1,2	НЛЭХ 300*50-1,2
		1,5	1,72	5,73	НЛО 300*50-1,5	НЛЗО 300*50-1,5	НЛХ 300*50-1,5	НЛЭХ 300*50-1,5
	65	1,2	1,67	5,55	НЛО 300*65-1,2	НЛЗО 300*65-1,2	НЛХ 300*65-1,2	НЛЭХ 300*65-1,2
		1,5	1,94	6,48	НЛО 300*65-1,5	НЛЗО 300*65-1,5	НЛХ 300*65-1,5	НЛЭХ 300*65-1,5
	80	1,2	1,85	6,15	НЛО 300*80-1,2	НЛЗО 300*80-1,2	НЛХ 300*80-1,2	НЛЭХ 300*80-1,2
		1,5	2,17	7,23	НЛО 300*80-1,5	НЛЗО 300*80-1,5	НЛХ 300*80-1,5	НЛЭХ 300*80-1,5
	100	1,2	2,08	6,93	НЛО 300*100-1,2	НЛЗО 300*100-1,2	НЛХ 300*100-1,2	НЛЭХ 300*100-1,2
		1,5	2,46	8,2	НЛО 300*100-1,5	НЛЗО 300*100-1,5	НЛХ 300*100-1,5	НЛЭХ 300*100-1,5
400	50	1,2	1,76	5,85	НЛО 400*50-1,2	НЛЗО 400*50-1,2	НЛХ 400*50-1,2	НЛЭХ 400*50-1,2
		1,5	2,01	6,7	НЛО 400*50-1,5	НЛЗО 400*50-1,5	НЛХ 400*50-1,5	НЛЭХ 400*50-1,5
	65	1,2	1,95	6,5	НЛО 400*65-1,2	НЛЗО 400*65-1,2	НЛХ 400*65-1,2	НЛЭХ 400*65-1,2
		1,5	2,26	7,53	НЛО 400*65-1,5	НЛЗО 400*65-1,5	НЛХ 400*65-1,5	НЛЭХ 400*65-1,5
	80	1,2	2,15	7,15	НЛО 400*80-1,2	НЛЗО 400*80-1,2	НЛХ 400*80-1,2	НЛЭХ 400*80-1,2
		1,5	2,5	8,33	НЛО 400*80-1,5	НЛЗО 400*80-1,5	НЛХ 400*80-1,5	НЛЭХ 400*80-1,5
	100	1,2	2,41	8,03	НЛО 400*100-1,2	НЛЗО 400*100-1,2	НЛХ 400*100-1,2	НЛЭХ 400*100-1,2
		1,5	2,83	9,43	НЛО 400*100-1,5	НЛЗО 400*100-1,5	НЛХ 400*100-1,5	НЛЭХ 400*100-1,5
500	50	1,5	2,3	7,68	НЛО 500*50-1,5	НЛЗО 500*50-1,5	НЛХ 500*50-1,5	НЛЭХ 500*50-1,5
	65	1,5	2,57	8,58	НЛО 500*65-1,5	НЛЗО 500*65-1,5	НЛХ 500*65-1,5	НЛЭХ 500*65-1,5
	80	1,5	2,84	9,45	НЛО 500*80-1,5	НЛЗО 500*80-1,5	НЛХ 500*80-1,5	НЛЭХ 500*80-1,5
	100	1,5	3,2	10,65	НЛО 500*100-1,5	НЛЗО 500*100-1,5	НЛХ 500*100-1,5	НЛЭХ 500*100-1,5
600	50	1,5	2,6	8,65	НЛО 600*50-1,5	НЛЗО 600*50-1,5	НЛХ 600*50-1,5	НЛЭХ 600*50-1,5
	65	1,5	2,89	9,63	НЛО 600*65-1,5	НЛЗО 600*65-1,5	НЛХ 600*65-1,5	НЛЭХ 600*65-1,5
	80	1,5	3,17	10,58	НЛО 600*80-1,5	НЛЗО 600*80-1,5	НЛХ 600*80-1,5	НЛЭХ 600*80-1,5
	100	1,5	3,56	11,88	НЛО 600*100-1,5	НЛЗО 600*100-1,5	НЛХ 600*100-1,5	НЛЭХ 600*100-1,5

СЕКЦИЯ ПОДЪЕМ (НЛП, НЛЗП)



ПРИМЕР ОБОЗНАЧЕНИЯ ПРИ ЗАКАЗЕ:

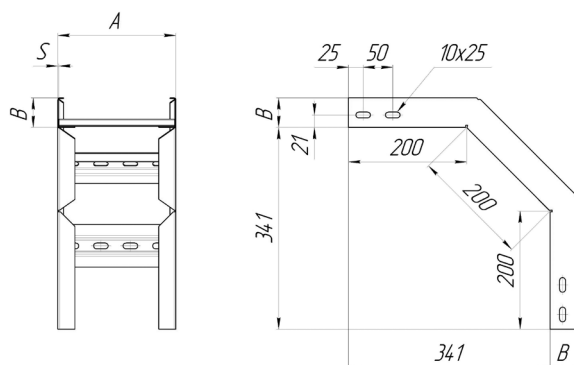
НЛП 200*50-1,2-90-0Ц

Подъем лестничного лотка шириной 200 мм, высотой борта 50 мм, толщиной материала борта 1,2 мм на угол 90° из оцинкованной стали.

ВАРИАНТЫ ИСПОЛНЕНИЯ:

Возможно исполнение секций на угол от 90° до 150°.

СЕКЦИЯ СПУСК (НЛС, НЛЗС)



ПРИМЕР ОБОЗНАЧЕНИЯ ПРИ ЗАКАЗЕ:

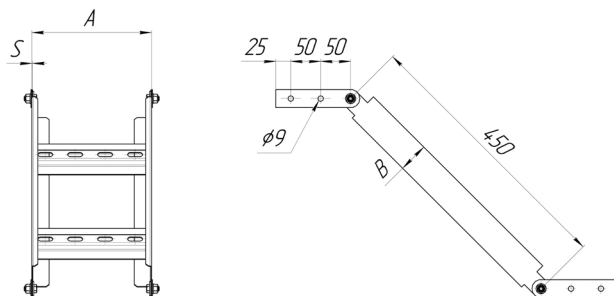
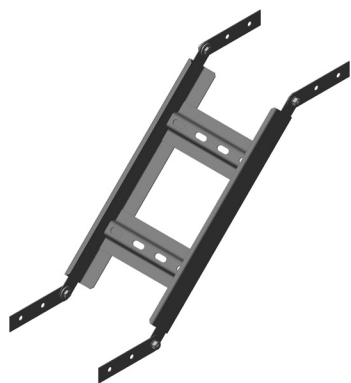
НЛС 200*50-1,2-90-0Ц

Спуск лестничного лотка шириной 200 мм, высотой борта 50 мм, толщиной материала борта 1,2 мм на угол 90° из оцинкованной стали.

ВАРИАНТЫ ИСПОЛНЕНИЯ:

Возможно исполнение секций на угол от 90° до 150°.

СЕКЦИЯ ШАРНИРНАЯ (НЛШ, НЛЗШ)



ПРИМЕР ОБОЗНАЧЕНИЯ ПРИ ЗАКАЗЕ:

НЛШ 200*50-1,2-90-0Ц

Шарнирная секция лестничного лотка шириной 200 мм, высотой борта 50 мм, толщиной материала борта 1,2 мм на угол 90° из оцинкованной стали.

Секции Подъем и Спуск лестничных лотков

Ширина, мм	Борт, мм	Толщина, мм	Вес подъёма, кг/шт.	Вес спуска, кг/шт.	Артикул			
					Подъем НЛП	Подъем НЛЗП	Спуск НЛС	Спуск НЛЗС
200	50	1,2	1,3	1,46	НЛП 200*50-1,2-90-0Ц	НЛЗП 200*50-1,2-90-0Ц	НЛС 200*50-1,2-90-0Ц	НЛЗС 200*50-1,2-90-0Ц
		1,5	1,52	1,71	НЛП 200*50-1,5-90-0Ц	НЛЗП 200*50-1,5-90-0Ц	НЛС 200*50-1,5-90-0Ц	НЛЗС 200*50-1,5-90-0Ц
	65	1,2	1,46	1,65	НЛП 200*65-1,2-90-0Ц	НЛЗП 200*65-1,2-90-0Ц	НЛС 200*65-1,2-90-0Ц	НЛЗС 200*65-1,2-90-0Ц
		1,5	1,74	1,95	НЛП 200*65-1,5-90-0Ц	НЛЗП 200*65-1,5-90-0Ц	НЛС 200*65-1,5-90-0Ц	НЛЗС 200*65-1,5-90-0Ц
	80	1,2	1,64	1,85	НЛП 200*80-1,2-90-0Ц	НЛЗП 200*80-1,2-90-0Ц	НЛС 200*80-1,2-90-0Ц	НЛЗС 200*80-1,2-90-0Ц
		1,5	1,95	2,2	НЛП 200*80-1,5-90-0Ц	НЛЗП 200*80-1,5-90-0Ц	НЛС 200*80-1,5-90-0Ц	НЛЗС 200*80-1,5-90-0Ц
	100	1,2	1,87	2,11	НЛП 200*100-1,2-90-0Ц	НЛЗП 200*100-1,2-90-0Ц	НЛС 200*100-1,2-90-0Ц	НЛЗС 200*100-1,2-90-0Ц
		1,5	2,24	2,52	НЛП 200*100-1,5-90-0Ц	НЛЗП 200*100-1,5-90-0Ц	НЛС 200*100-1,5-90-0Ц	НЛЗС 200*100-1,5-90-0Ц
300	50	1,2	1,58	1,78	НЛП 300*50-1,2-90-0Ц	НЛЗП 300*50-1,2-90-0Ц	НЛС 300*50-1,2-90-0Ц	НЛЗС 300*50-1,2-90-0Ц
		1,5	1,83	2,06	НЛП 300*50-1,5-90-0Ц	НЛЗП 300*50-1,5-90-0Ц	НЛС 300*50-1,5-90-0Ц	НЛЗС 300*50-1,5-90-0Ц
	65	1,2	1,78	2	НЛП 300*65-1,2-90-0Ц	НЛЗП 300*65-1,2-90-0Ц	НЛС 300*65-1,2-90-0Ц	НЛЗС 300*65-1,2-90-0Ц
		1,5	2,07	2,33	НЛП 300*65-1,5-90-0Ц	НЛЗП 300*65-1,5-90-0Ц	НЛС 300*65-1,5-90-0Ц	НЛЗС 300*65-1,5-90-0Ц
	80	1,2	1,97	2,21	НЛП 300*80-1,2-90-0Ц	НЛЗП 300*80-1,2-90-0Ц	НЛС 300*80-1,2-90-0Ц	НЛЗС 300*80-1,2-90-0Ц
		1,5	2,31	2,6	НЛП 300*80-1,5-90-0Ц	НЛЗП 300*80-1,5-90-0Ц	НЛС 300*80-1,5-90-0Ц	НЛЗС 300*80-1,5-90-0Ц
	100	1,2	2,22	2,49	НЛП 300*100-1,2-90-0Ц	НЛЗП 300*100-1,2-90-0Ц	НЛС 300*100-1,2-90-0Ц	НЛЗС 300*100-1,2-90-0Ц
		1,5	2,62	2,95	НЛП 300*100-1,5-90-0Ц	НЛЗП 300*100-1,5-90-0Ц	НЛС 300*100-1,5-90-0Ц	НЛЗС 300*100-1,5-90-0Ц
400	50	1,2	1,87	2,11	НЛП 400*50-1,2-90-0Ц	НЛЗП 400*50-1,2-90-0Ц	НЛС 400*50-1,2-90-0Ц	НЛЗС 400*50-1,2-90-0Ц
		1,5	2,14	2,41	НЛП 400*50-1,5-90-0Ц	НЛУ 400*50-1,5-90-0Ц	НЛС 400*50-1,5-90-0Ц	НЛЗС 400*50-1,5-90-0Ц
	65	1,2	2,08	2,34	НЛП 400*65-1,2-90-0Ц	НЛЗП 400*65-1,2-90-0Ц	НЛС 400*65-1,2-90-0Ц	НЛЗС 400*65-1,2-90-0Ц
		1,5	2,41	2,71	НЛП 400*65-1,5-90-0Ц	НЛЗП 400*65-1,5-90-0Ц	НЛС 400*65-1,5-90-0Ц	НЛЗС 400*65-1,5-90-0Ц
	80	1,2	2,29	2,57	НЛП 400*80-1,2-90-0Ц	НЛЗП 400*80-1,2-90-0Ц	НЛС 400*80-1,2-90-0Ц	НЛЗС 400*80-1,2-90-0Ц
		1,5	2,66	3	НЛП 400*80-1,5-90-0Ц	НЛЗП 400*80-1,5-90-0Ц	НЛС 400*80-1,5-90-0Ц	НЛЗС 400*80-1,5-90-0Ц
	100	1,2	2,57	2,89	НЛП 400*100-1,2-90-0Ц	НЛЗП 400*100-1,2-90-0Ц	НЛС 400*100-1,2-90-0Ц	НЛЗС 400*100-1,2-90-0Ц
		1,5	3,02	3,39	НЛП 400*100-1,5-90-0Ц	НЛЗП 400*100-1,5-90-0Ц	НЛС 400*100-1,5-90-0Ц	НЛЗС 400*100-1,5-90-0Ц
500	50	1,5	2,46	2,76	НЛП 500*50-1,5-90-0Ц	НЛЗП 500*50-1,5-90-0Ц	НЛС 500*50-1,5-90-0Ц	НЛЗС 500*50-1,5-90-0Ц
	65	1,5	2,74	3,09	НЛП 500*65-1,5-90-0Ц	НЛЗП 500*65-1,5-90-0Ц	НЛС 500*65-1,5-90-0Ц	НЛЗС 500*65-1,5-90-0Ц
	80	1,5	3,02	3,4	НЛП 500*80-1,5-90-0Ц	НЛЗП 500*80-1,5-90-0Ц	НЛС 500*80-1,5-90-0Ц	НЛЗС 500*80-1,5-90-0Ц
	100	1,5	3,41	3,83	НЛП 500*100-1,5-90-0Ц	НЛЗП 500*100-1,5-90-0Ц	НЛС 500*100-1,5-90-0Ц	НЛЗС 500*100-1,5-90-0Ц
600	50	1,5	2,77	3,11	НЛП 600*50-1,5-90-0Ц	НЛЗП 600*50-1,5-90-0Ц	НЛС 600*50-1,5-90-0Ц	НЛЗС 600*50-1,5-90-0Ц
	65	1,5	3,08	3,47	НЛП 600*65-1,5-90-0Ц	НЛЗП 600*65-1,5-90-0Ц	НЛС 600*65-1,5-90-0Ц	НЛЗС 600*65-1,5-90-0Ц
	80	1,5	3,38	3,81	НЛП 600*80-1,5-90-0Ц	НЛЗП 600*80-1,5-90-0Ц	НЛС 600*80-1,5-90-0Ц	НЛЗС 600*80-1,5-90-0Ц
	100	1,5	3,8	4,28	НЛП 600*100-1,5-90-0Ц	НЛЗП 600*100-1,5-90-0Ц	НЛС 600*100-1,5-90-0Ц	НЛЗС 600*100-1,5-90-0Ц

НЛ-НЛШ (переход по уровню)



НЛ-НЛШ (подъём)



2. «ЛОТОК ЛИСТОВОЙ»

Прямые секции металлических кабельных лотков (или кабельных коробов - если говорить про лотки с крышками) предназначены для укладки проводов и кабелей в прямолинейные кабельные трассы. Дополнительно кабельные лотки могут комплектоваться крышками (КЛ).

В зависимости от назначения и внешних условий эксплуатации кабельной трассы, листовые лотки классифицируются по следующим характеристикам:

1. Наличие перфорации лотка.
2. Наличие замкового соединения с крышкой.
3. Размеры лотка.
4. Виды соединения.

ОБОЗНАЧЕНИЕ ЛИСТОВЫХ ЛОТКОВ:

- | | |
|---------|---|
| 1. ЛМ | лоток монтажный |
| 2. Л | лоток глухой, соединение внахлест |
| 3. ЛЗ | лоток глухой, замковый, соединение внахлест |
| 4. ЛП | лоток перфорированный незамковый, соединение внахлест |
| 5. ЛПЗ | лоток перфорированный замковый, соединение внахлест |
| 6. ЛПМ | лоток перфорированный монтажный |
| 7. ЛМЗ | лоток монтажный замковый |
| 8. ЛПМЗ | лоток перфорированный монтажный замковый |
| 9. МЛЗ | минилоток замковый. |

Изделия из серии листовых лотков могут применяться как для инсталляции на улице, так и внутри производственных, торговых, офисных и жилых зданий. Открытый способ прокладки кабельных трасс с помощью металлических лотков позволяет в дальнейшем легко обслуживать электрическую и слаботочную систему и развивать ее.

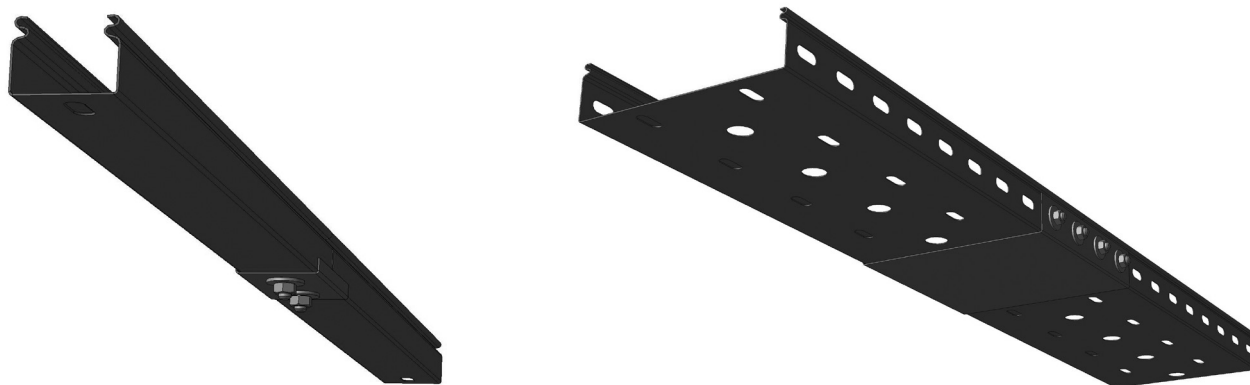
Прямые секции лотков предназначены для укладки кабеля в прямолинейные трассы, а различные комбинации прямых и фасонных секций позволяют проложить кабельную трассу любой конфигурации. Соединение прямых и фасонных секций между собой производится посредством различных соединителей. Возможно разделение кабелей внутри лотка посредством установки специальных перегородок (глухие и перфорированные разделители).

В лотках типа ЛПМ и ЛПМЗ наличие перфорации по дну и бортам обеспечивает вентиляцию внутреннего объема, что исключает конденсацию влаги при перепадах температур. «Глухой» лоток имеет перфорацию только под соединительные элементы.

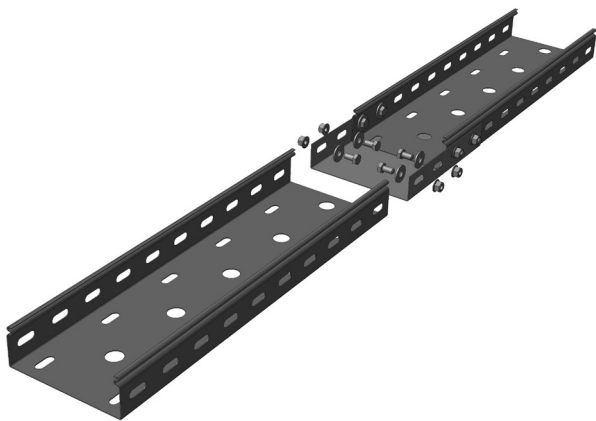
При необходимости, лотки могут дополнительно комплектоваться крышками.

В лотках ЛМЗ и ЛПМЗ крепление крышки осуществляется за счет специального замкового соединения, что обеспечивает более надежное соединение.

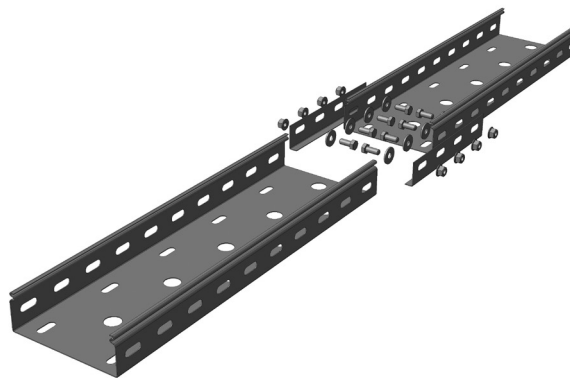
ПРИМЕР МОНТАЖА ЛИСТОВЫХ ЛОТКОВ:



ПРИМЕР МОНТАЖА ЛПМЗ НА СЛБ



ПРИМЕР МОНТАЖА ЛПМЗ НА СУТ



СТАНДАРТНЫЕ РАЗМЕРЫ ЛОТКОВ ЛМ, ЛПМ, ЛМЗ, ЛПМЗ:

Ширина основания лотка	100 / 150 / 200 / 300 / 400 / 500 / 600 (мм)
Высота борта	50 / 65 / 80 / 100 / 150 / 200
Толщина стали	0,7 / 0,8 / 1,0 / 1,2 / 1,5
Длина лотка	3000 мм.

ВИДЫ ИСПОЛНЕНИЙ:

- Оцинкованная сталь
- Холоднокатаная сталь
- Порошковая окраска
- Горячее цинкование методом погружения

ВИДЫ КЛИМАТИЧЕСКИХ ИСПОЛНЕНИЙ: УЗ; УХЛ 2,5; УТ 1,5

ПРИМЕР МОНТАЖА СОЕДИНЕНИЯ ВНАХЛЕСТ:



СТАНДАРТНЫЕ РАЗМЕРЫ ЛОТКОВ Л, ЛП, ЛЗ, ЛПЗ:

Ширина основания лотка	50 / 150 / 200 / 300 / 400 (мм)
Высота борта	50 / 65 / 80 / 100
Толщина стали	0,7 / 0,8 / 1,0 / 1,2
Длина лотка	3000 мм.

ВИДЫ ИСПОЛНЕНИЙ:

- Оцинкованная сталь
- Холоднокатаная сталь

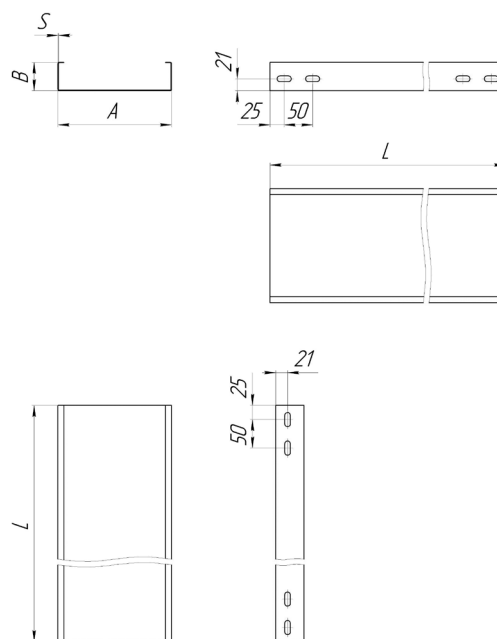
ВИДЫ КЛИМАТИЧЕСКИХ ИСПОЛНЕНИЙ: УЗ; УХЛ 2,5

Лотки с соединением внахлест «папа-мама» позволяют проводить монтаж трассы с экономией сроков до 60% по сравнению с монтажом лотков обычной серии, для их монтажа требуется меньшее число крепежных элементов (болтов и гаек).

ВОЗМОЖНО ИЗГОТОВЛЕНИЕ ЛОТКОВ НЕСТАНДАРТНЫХ РАЗМЕРОВ.

2.1. ПРЯМЫЕ СЕКЦИИ ГЛУХИХ ЛИСТОВЫХ ЛОТКОВ

ЛОТОК ЛМ

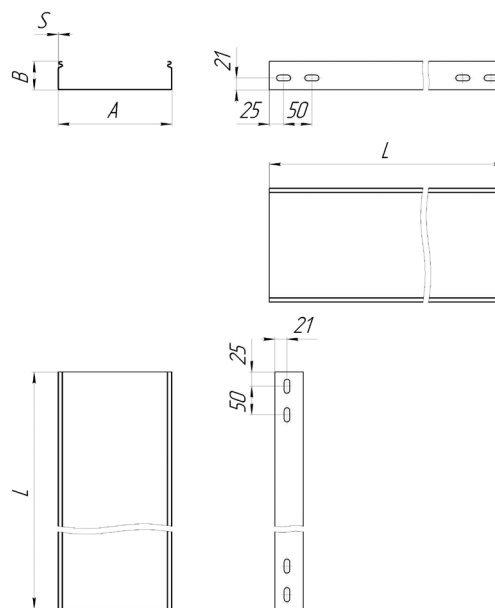


ПРИМЕР ОБОЗНАЧЕНИЯ ПРИ ЗАКАЗЕ:

ЛМ 200*50-0,7-3000-ОЦ

Лоток монтажный глухой шириной 200 мм, высотой борта 50 мм, толщиной материала 0,7 мм. Лоток имеет длину 3000 мм, изготовлен из оцинкованной стали.

ЛОТОК ЛМЗ



ПРИМЕР ОБОЗНАЧЕНИЯ ПРИ ЗАКАЗЕ:

ЛМЗ 200*50-0,7-3000-ОЦ

Лоток монтажный глухой замковый шириной 200 мм, высотой борта 50 мм, толщиной материала 0,7 мм. Лоток имеет длину 3000 мм, изготовлен из оцинкованной стали.



ПРИМЕР ОБОЗНАЧЕНИЯ ПРИ ЗАКАЗЕ:

ЛЗ 200*50-0,7-3000-0Ц

Лоток глухой замковый (соединение внахлест) шириной 200 мм, высотой борта 50 мм, толщиной материала 0,7 мм. Лоток имеет длину 3000 мм, изготовлен из оцинкованной стали.

Лотки ЛМ, ЛМЗ, Л, ЛЗ (длина 3000 мм)

Ширина, мм	Борт, мм	Толщина, мм	Вес, кг/п.м.		Полезная площадь сечения, мм ²	Полезная нагрузка в зависимости от шага установки опор, кг/п.м.*			Артикул				
			ЛМ и Л	ЛМЗ и ЛЗ		1,5м	2,0м	2,5м	ЛМ	ЛМЗ	Л	ЛЗ	
50	50	0,55	0,71	0,73	2390	55,0	28,0	22,0	ЛМ 50*50-0,55-3000	ЛМЗ 50*50-0,55-3000	Л 50*50-0,55-3000	ЛЗ 50*50-0,55-3000	
		0,7	0,9	0,93	2360	73,0	40,0	31,0	ЛМ 50*50-0,7-3000	ЛМЗ 50*50-0,7-3000	Л 50*50-0,7-3000	ЛЗ 50*50-0,7-3000	
		0,8	1,03	1,07	2340	82,0	50,0	35,0	ЛМ 50*50-0,8-3000	ЛМЗ 50*50-0,8-3000	Л 50*50-0,8-3000	ЛЗ 50*50-0,8-3000	
		1,0	1,29	1,33	2300	110,0	70,0	47,0	ЛМ 50*50-1-3000	ЛМЗ 50*50-1-3000	--	--	
		1,2	1,51	1,6	2270	117,0	78,0	52,0	ЛМ 50*50-1,2-3000	ЛМЗ 50*50-1,2-3000	--	--	
		1,5	1,86	1,98	2210	155	120	80	ЛМ 50*50-1,5-3000	ЛМЗ 50*50-1,5-3000	--	--	
100	50	0,55	0,92	0,95	4840	55,0	28,0	22,0	ЛМ 100*50-0,55-3000	ЛМЗ 100*50-0,55-3000	Л 100*50-0,55-3000	ЛЗ 100*50-0,55-3000	
		0,7	1,18	1,21	4790	73,0	40,0	31,0	ЛМ 100*50-0,7-3000	ЛМЗ 100*50-0,7-3000	Л 100*50-0,7-3000	ЛЗ 100*50-0,7-3000	
		0,8	1,34	1,38	4760	82,0	50,0	35,0	ЛМ 100*50-0,8-3000	ЛМЗ 100*50-0,8-3000	Л 100*50-0,8-3000	ЛЗ 100*50-0,8-3000	
		1,0	1,68	1,73	4700	110,0	70,0	47,0	ЛМ 100*50-1-3000	ЛМЗ 100*50-1-3000	--	--	
		1,2	1,98	2,07	4650	117,0	78,0	52,0	ЛМ 100*50-1,2-3000	ЛМЗ 100*50-1,2-3000	--	--	
		1,5	2,45	2,57	4560	155	120	80	ЛМ 100*50-1,5-3000	ЛМЗ 100*50-1,5-3000	--	--	
	65	65	0,7	1,34	1,37	6270	87,0	53,0	39,0	ЛМ 100*65-0,7-3000	ЛМЗ 100*65-0,7-3000	Л 100*65-0,7-3000	ЛЗ 100*65-0,7-3000
			0,7	1,51	1,54	7750	91,0	60,0	41,0	ЛМ 100*80-0,7-3000	ЛМЗ 100*80-0,7-3000	Л 100*80-0,7-3000	ЛЗ 100*80-0,7-3000
		80	1,5	3,16	3,27	7470	175	140	95	ЛМ 100*80-1,5-3000	ЛМЗ 100*80-1,5-3000	--	--
			0,7	1,73	1,76	9720	93,0	61,0	48,0	ЛМ 100*100-0,7-3000	ЛМЗ 100*100-0,7-3000	Л 100*100-0,7-3000	ЛЗ 100*100-0,7-3000
100	100	0,8	1,97	2,01	9680	102,0	67,0	53,0	ЛМ 100*100-0,8-3000	ЛМЗ 100*100-0,8-3000	Л 100*100-0,8-3000	ЛЗ 100*100-0,8-3000	
		1,2	2,92	3,01	9530	133,0	95,0	73,0	ЛМ 100*100-1,2-3000	ЛМЗ 100*100-1,2-3000	--	--	
		1,5	3,63	3,74	9410	190	155	105	ЛМ 100*100-1,5-3000	ЛМЗ 100*100-1,5-3000	--	--	
		0,7	1,45	1,48	7220	73,0	40,0	31,0	ЛМ 150*50-0,7-3000	ЛМЗ 150*50-0,7-3000	Л 150*50-0,7-3000	ЛЗ 150*50-0,7-3000	
150	65	0,7	1,62	1,65	9450	87,0	53,0	39,0	ЛМ 150*65-0,7-3000	ЛМЗ 150*65-0,7-3000	Л 150*65-0,7-3000	ЛЗ 150*65-0,7-3000	
		0,7	1,78	1,81	11680	91,0	60,0	41,0	ЛМ 150*80-0,7-3000	ЛМЗ 150*80-0,7-3000	Л 150*80-0,7-3000	ЛЗ 150*80-0,7-3000	
	80	1,5	3,74	3,86	11320	175	140	95	ЛМ 150*80-1,5-3000	ЛМЗ 150*80-1,5-3000	--	--	
		0,7	2	2,03	14650	93,0	61,0	48,0	ЛМ 150*100-0,7-3000	ЛМЗ 150*100-0,7-3000	Л 150*100-0,7-3000	ЛЗ 150*100-0,7-3000	
	100	0,8	2,29	2,32	14600	102,0	67,0	53,0	ЛМ 150*100-0,8-3000	ЛМЗ 150*100-0,8-3000	Л 150*100-0,8-3000	ЛЗ 150*100-0,8-3000	
		1,0	2,86	2,9	14500	120,0	83,0	66,0	ЛМ 150*100-1-3000	ЛМЗ 150*100-1-3000	--	--	
		1,2	3,39	3,49	14410	133,0	95,0	73,0	ЛМ 150*100-1,2-3000	ЛМЗ 150*100-1,2-3000	--	--	
		1,5	4,22	4,33	14260	190	155	105	ЛМ 150*100-1,5-3000	ЛМЗ 150*100-1,5-3000	--	--	
200	50	0,7	1,73	1,76	9650	73,0	40,0	31,0	ЛМ 200*50-0,7-3000	ЛМЗ 200*50-0,7-3000	Л 200*50-0,7-3000	ЛЗ 200*50-0,7-3000	
		0,8	1,97	2,01	9600	82,0	50,0	35,0	ЛМ 200*50-0,8-3000	ЛМЗ 200*50-0,8-3000	Л 200*50-0,8-3000	ЛЗ 200*50-0,8-3000	
		1,2	2,92	3,01	9410	117,0	78,0	52,0	ЛМ 200*50-1,2-3000	ЛМЗ 200*50-1,2-3000	--	--	
		1,5	3,63	3,74	9260	155	120	80	ЛМ 200*50-1,5-3000	ЛМЗ 200*50-1,5-3000	--	--	
	65	0,7	1,89	1,92	12630	87,0	53,0	39,0	ЛМ 200*65-0,7-3000	ЛМЗ 200*65-0,7-3000	Л 200*65-0,7-3000	ЛЗ 200*65-0,7-3000	
		0,7	2,06	2,09	15610	91,0	60,0	41,0	ЛМ 200*80-0,7-3000	ЛМЗ 200*80-0,7-3000	Л 200*80-0,7-3000	ЛЗ 200*80-0,7-3000	
	80	1,2	3,49	3,58	15330	150,0	115,0	65,0	ЛМ 200*80-1,2-3000	ЛМЗ 200*80-1,2-3000	--	--	
		0,7	2,27	2,31	19580	93,0	61,0	48,0	ЛМ 200*100-0,7-3000	ЛМЗ 200*100-0,7-3000	Л 200*100-0,7-3000	ЛЗ 200*100-0,7-3000	
		0,8	2,6	2,64	19520	102,0	67,0	53,0	ЛМ 200*100-0,8-3000	ЛМЗ 200*100-0,8-3000	Л 200*100-0,8-3000	ЛЗ 200*100-0,8-3000	
		1,0	3,25	3,3	19400	120,0	83,0	66,0	ЛМ 200*100-1-3000	ЛМЗ 200*100-1-3000	--	--	

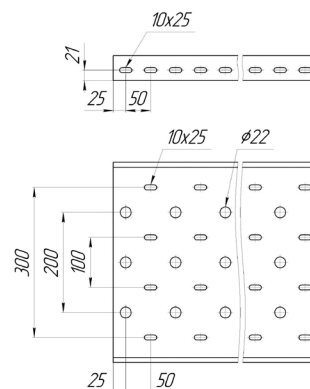
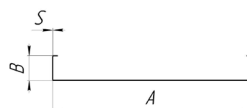
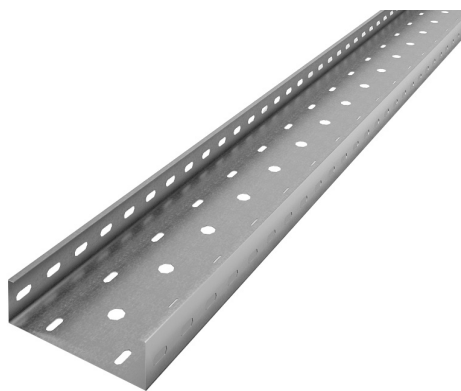
Лотки ЛМ, ЛМЗ, Л, ЛЗ (длина 3000 мм)

Ширина, мм	Борт, мм	Толщина, мм	Вес, кг/п.м.		Полезная площадь сечения, мм ²	Полезная нагрузка в зависимости от шага установки опор, кг/п.м.*			Артикул			
			ЛМ и Л	ЛМЗ и ЛЗ		1,5м	2,0м	2,5м	ЛМ	ЛМЗ	Л	ЛЗ
300	50	0,8	2,6	2,64	14440	82,0	50,0	35,0	ЛМ 300*50-0,8-3000	ЛМЗ 300*50-0,8-3000	Л 300*50-0,8-3000	ЛЗ 300*50-0,8-3000
	65	0,8	2,79	2,83	18920	95,0	59,0	42,0	ЛМ 300*65-0,8-3000	ЛМЗ 300*65-0,8-3000	Л 300*65-0,8-3000	ЛЗ 300*65-0,8-3000
	80	0,8	2,98	3,01	23390	101,0	69,0	45,0	ЛМ 300*80-0,8-3000	ЛМЗ 300*80-0,8-3000	Л 300*80-0,8-3000	ЛЗ 300*80-0,8-3000
		1,5	5,51	5,63	22870	175	140	95	ЛМ 300*80-1,5-3000	ЛМЗ 300*80-1,5-3000	--	--
	100	0,8	3,23	3,27	29360	102,0	67,0	53,0	ЛМ 300*100-0,8-3000	ЛМЗ 300*100-0,8-3000	Л 300*100-0,8-3000	ЛЗ 300*100-0,8-3000
		1,0	4,03	4,08	29200	120,0	83,0	66,0	ЛМ 300*100-1-3000	ЛМЗ 300*100-1-3000	--	--
		1,2	4,8	4,9	29050	133,0	95,0	73,0	ЛМ 300*100-1,2-3000	ЛМЗ 300*100-1,2-3000	--	--
		1,5	5,98	6,1	28810	190	155	105	ЛМ 300*100-1,5-3000	ЛМЗ 300*100-1,5-3000	--	--
	150	1,0	4,82	4,87	44100	127,0	92,0	73,0	ЛМ 300*150-1-3000	ЛМЗ 300*150-1-3000	--	--
		1,2	5,75	5,84	43930	145,0	112,0	87,0	ЛМ 300*150-1,2-3000	ЛМЗ 300*150-1,2-3000	--	--
	200	1,0	5,6	5,65	59000	140,0	100,0	79,0	ЛМ 300*200-1-3000	ЛМЗ 300*200-1-3000	--	--
		1,2	6,69	6,78	58810	163,0	117,0	97,0	ЛМ 300*200-1,2-3000	ЛМЗ 300*200-1,2-3000	--	--
1,5		8,34	8,45	58510	193	145	119	ЛМ 300*200-1,5-3000	ЛМЗ 300*200-1,5-3000	--	--	
400	50	0,8	3,23	3,27	19280	82,0	50,0	35,0	ЛМ 400*50-0,8-3000	ЛМЗ 400*50-0,8-3000	Л 400*50-0,8-3000	ЛЗ 400*50-0,8-3000
		1,0	4,03	4,08	19100	110,0	70,0	47,0	ЛМ 400*50-1-3000	ЛМЗ 400*50-1-3000	--	--
		1,2	4,8	4,9	18930	117,0	78,0	52,0	ЛМ 400*50-1,2-3000	ЛМЗ 400*50-1,2-3000	--	--
		1,5	5,98	6,1	18660	155	120	80	ЛМ 400*50-1,5-3000	ЛМЗ 400*50-1,5-3000	--	--
65	1,0	4,27	4,32	25070	112,0	75,0	47,0	ЛМ 400*65-1-3000	ЛМЗ 400*65-1-3000	--	--	
400	80	1,0	4,51	4,55	31040	118,0	83,0	58,0	ЛМ 400*80-1-3000	ЛМЗ 400*80-1-3000	--	--
		1,5	6,69	6,81	30570	181,0	138,0	115,0	ЛМ 400*80-1,5-3000	ЛМЗ 400*80-1,5-3000	--	--
	100	1,0	4,82	4,87	39000	120,0	83,0	66,0	ЛМ 400*100-1-3000	ЛМЗ 400*100-1-3000	--	--
		1,2	5,75	5,84	38810	133,0	95,0	73,0	ЛМ 400*100-1,2-3000	ЛМЗ 400*100-1,2-3000	--	--
		1,5	7,16	7,28	38510	190	155	105	ЛМ 400*100-1,5-3000	ЛМЗ 400*100-1,5-3000	--	--
	150	1,2	6,69	6,78	58690	145,0	112,0	87,0	ЛМ 400*150-1,2-3000	ЛМЗ 400*150-1,2-3000	--	--
200	1,2	7,63	7,72	78570	163,0	117,0	97,0	ЛМ 400*200-1,2-3000	ЛМЗ 400*200-1,2-3000	--	--	
500	50	1,0	4,82	4,87	23900	110,0	70,0	47,0	ЛМ 500*50-1-3000	ЛМЗ 500*50-1-3000	--	--
		1,2	5,75	5,84	23690	117,0	78,0	52,0	ЛМ 500*50-1,2-3000	ЛМЗ 500*50-1,2-3000	--	--
		1,5	7,16	7,28	23360	155	120	80	ЛМ 500*50-1,5-3000	ЛМЗ 500*50-1,5-3000	--	--
	65	1,2	6,03	6,12	31150	120,0	81,0	55,0	ЛМ 500*65-1,2-3000	ЛМЗ 500*65-1,2-3000	--	--
	80	1,2	6,31	6,41	38610	128,0	92,0	63,0	ЛМ 500*80-1,2-3000	ЛМЗ 500*80-1,2-3000	--	--
	100	1,2	6,69	6,78	48570	133,0	95,0	73,0	ЛМ 500*100-1,2-3000	ЛМЗ 500*100-1,2-3000	--	--
		1,5	8,34	8,45	48210	190	155	105	ЛМ 500*100-1,5-3000	ЛМЗ 500*100-1,5-3000	--	--
	150	1,2	7,63	7,72	73450	145,0	112,0	87,0	ЛМ 500*150-1,2-3000	ЛМЗ 500*150-1,2-3000	--	--
200	1,2	8,57	8,67	98330	163,0	117,0	97,0	ЛМ 500*200-1,2-3000	ЛМЗ 500*200-1,2-3000	--	--	
600	50	1,2	6,69	6,78	28450	117,0	78,0	52,0	ЛМ 600*50-1,2-3000	ЛМЗ 600*50-1,2-3000	--	--
		1,5	8,34	8,45	28060	155	120	80	ЛМ 600*50-1,5-3000	ЛМЗ 600*50-1,5-3000	--	--
	65	1,2	6,97	7,07	37410	120,0	81,0	55,0	ЛМ 600*65-1,2-3000	ЛМЗ 600*65-1,2-3000	--	--
	80	1,2	7,25	7,35	46370	128,0	92,0	63,0	ЛМ 600*80-1,2-3000	ЛМЗ 600*80-1,2-3000	--	--
	100	1,2	7,63	7,72	58330	133,0	95,0	73,0	ЛМ 600*100-1,2-3000	ЛМЗ 600*100-1,2-3000	--	--
		1,5	9,51	9,63	57910	190	155	105	ЛМ 600*100-1,5-3000	ЛМЗ 600*100-1,5-3000	--	--
	150	1,2	8,57	8,67	88210	145,0	112,0	87,0	ЛМ 600*150-1,2-3000	ЛМЗ 600*150-1,2-3000	--	--
	200	1,2	9,51	9,61	118090	163,0	117,0	97,0	ЛМ 600*200-1,2-3000	ЛМЗ 600*200-1,2-3000	--	--
1,5		11,87	11,99	117610	181,0	138,0	115,0	ЛМ 600*200-1,5-3000	ЛМЗ 600*200-1,5-3000	--	--	

*для лотков в замковом исполнении допускается увеличение полезной нагрузки на 10%

2.2. ПРЯМЫЕ СЕКЦИИ ПЕРФОРИРОВАННЫХ ЛОТКОВ

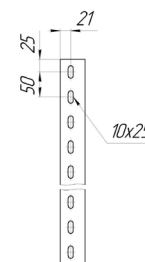
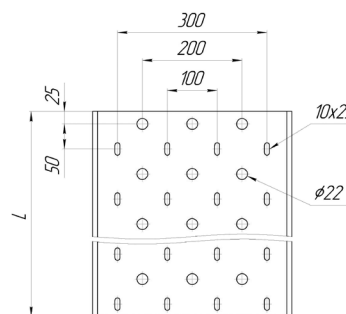
ЛОТОК ЛПМ



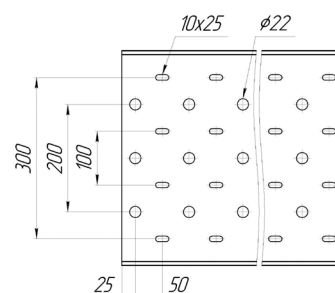
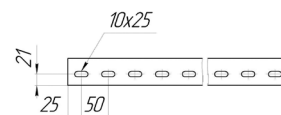
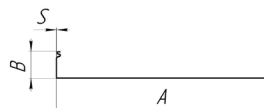
ПРИМЕР ОБОЗНАЧЕНИЯ ПРИ ЗАКАЗЕ:

ЛПМ 200*50-0,7-3000-0Ц

Лоток монтажный перфорированный шириной 200 мм, высотой борта 50 мм, толщиной материала 0,7 мм. Лоток имеет длину 3000 мм, изготовлен из оцинкованной стали.



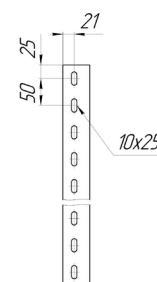
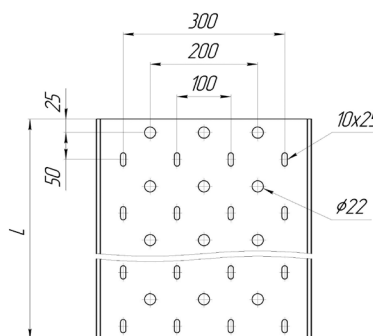
ЛОТОК ЛПМЗ



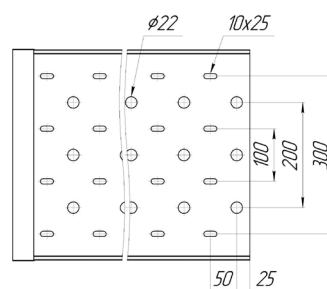
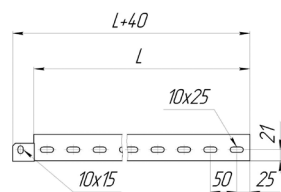
ПРИМЕР ОБОЗНАЧЕНИЯ ПРИ ЗАКАЗЕ:

ЛПМЗ 200*50-0,7-3000-0Ц

Лоток монтажный перфорированный замковый шириной 200 мм, высотой борта 50 мм, толщиной материала 0,7 мм. Лоток имеет длину 3000 мм, изготовлен из оцинкованной стали.



ЛОТОК ЛПЗ



ПРИМЕР ОБОЗНАЧЕНИЯ ПРИ ЗАКАЗЕ:

ЛПЗ 200*50-0,7-3000-ОЦ

Лоток монтажный перфорированный замковый (соединение внахлест) шириной 200 мм, высотой борта 50 мм, толщиной материала 0,7 мм. Лоток имеет длину 3000 мм, изготовлен из оцинкованной стали.

Лотки ЛПМ, ЛПМЗ, ЛП, ЛПЗ (длина 3000 мм)

Ширина, мм	Борт, мм	Толщина, мм	Вес, кг/п.м.		Полезная площадь сечения, мм ²	Полезная нагрузка в зависимости от шага установки опор, кг/п.м.*			Артикул				
			ЛПМ и ЛП	ЛПМЗ и ЛПЗ		1,5м	2,0м	2,5м	ЛПМ	ЛПМЗ	ЛП	ЛПЗ	
50	50	0,55	0,67	0,7	2390	48,0	25,0	18,0	ЛПМ 50*50-0,55-3000	ЛПМЗ 50*50-0,55-3000	ЛП 50*50-0,55-3000	ЛПЗ 50*50-0,55-3000	
		0,7	0,86	0,89	2360	62,0	34,0	26,0	ЛПМ 50*50-0,7-3000	ЛПМЗ 50*50-0,7-3000	ЛП 50*50-0,7-3000	ЛПЗ 50*50-0,7-3000	
		0,8	0,98	1,01	2340	70,0	43,0	30,0	ЛПМ 50*50-0,8-3000	ЛПМЗ 50*50-0,8-3000	ЛП 50*50-0,8-3000	ЛПЗ 50*50-0,8-3000	
		1,0	1,22	1,27	2300	94,0	60,0	40,0	ЛПМ 50*50-1-3000	ЛПМЗ 50*50-1-3000	--	--	
		1,2	1,43	1,52	2270	99,0	66,0	44,0	ЛПМ 50*50-1,2-3000	ЛПМЗ 50*50-1,2-3000	--	--	
		1,5	1,77	1,88	2210	131,0	102,0	68,0	ЛПМ 50*50-1,5-3000	ЛПМЗ 50*50-1,5-3000	--	--	
		0,55	0,88	0,9	4840	48,0	25,0	18,0	ЛПМ 100*50-0,55-3000	ЛПМЗ 100*50-0,55-3000	ЛП 100*50-0,55-3000	ЛПЗ 100*50-0,55-3000	
		0,7	1,12	1,15	4790	62,0	34,0	26,0	ЛПМ 100*50-0,7-3000	ЛПМЗ 100*50-0,7-3000	ЛП 100*50-0,7-3000	ЛПЗ 100*50-0,7-3000	
		0,8	1,28	1,31	4760	70,0	43,0	30,0	ЛПМ 100*50-0,8-3000	ЛПМЗ 100*50-0,8-3000	ЛП 100*50-0,8-3000	ЛПЗ 100*50-0,8-3000	
		1,0	1,6	1,64	4700	94,0	60,0	40,0	ЛПМ 100*50-1-3000	ЛПМЗ 100*50-1-3000	--	--	
100	100	1,2	1,88	1,97	4650	99,0	66,0	44,0	ЛПМ 100*50-1,2-3000	ЛПМЗ 100*50-1,2-3000	--	--	
		1,5	2,33	2,44	4560	131,0	102,0	68,0	ЛПМ 100*50-1,5-3000	ЛПМЗ 100*50-1,5-3000	--	--	
		65	0,7	1,27	1,31	6270	74,0	45,0	33,0	ЛПМ 100*65-0,7-3000	ЛПМЗ 100*65-0,7-3000	ЛП 100*65-0,7-3000	ЛПЗ 100*65-0,7-3000
		80	0,7	1,43	1,46	7750	77,0	51,0	35,0	ЛПМ 100*80-0,7-3000	ЛПМЗ 100*80-0,7-3000	ЛП 100*80-0,7-3000	ЛПЗ 100*80-0,7-3000
			1,5	3	3,11	7470	175,0	140,0	95,0	ЛПМ 100*80-1,5-3000	ЛПМЗ 100*80-1,5-3000	--	--
		100	0,7	1,64	1,67	9720	79,0	52,0	41,0	ЛПМ 100*100-0,7-3000	ЛПМЗ 100*100-0,7-3000	ЛП 100*100-0,7-3000	ЛПЗ 100*100-0,7-3000
			0,8	1,87	1,91	9680	87,0	57,0	45,0	ЛПМ 100*100-0,8-3000	ЛПМЗ 100*100-0,8-3000	ЛП 100*100-0,8-3000	ЛПЗ 100*100-0,8-3000
			1,2	2,77	2,86	9530	113,0	81,0	62,0	ЛПМ 100*100-1,2-3000	ЛПМЗ 100*100-1,2-3000	--	--
			1,5	3,45	3,56	9410	161,0	131,0	89,0	ЛПМ 100*100-1,5-3000	ЛПМЗ 100*100-1,5-3000	--	--
		150	150	50	0,7	1,38	1,41	7220	62,0	34,0	26,0	ЛПМ 150*50-0,7-3000	ЛПМЗ 150*50-0,7-3000
65	0,7			1,53	1,57	9450	74,0	45,0	33,0	ЛПМ 150*65-0,7-3000	ЛПМЗ 150*65-0,7-3000	ЛП 150*65-0,7-3000	ЛПЗ 150*65-0,7-3000
80	0,7			1,69	1,72	11680	77,0	51,0	35,0	ЛПМ 150*80-0,7-3000	ЛПМЗ 150*80-0,7-3000	ЛП 150*80-0,7-3000	ЛПЗ 150*80-0,7-3000
	1,5			3,56	3,67	11320	148,0	118,0	80,0	ЛПМ 150*80-1,5-3000	ЛПМЗ 150*80-1,5-3000	--	--
100	0,7			1,9	1,93	14650	79,0	52,0	41,0	ЛПМ 150*100-0,7-3000	ЛПМЗ 150*100-0,7-3000	ЛП 150*100-0,7-3000	ЛПЗ 150*100-0,7-3000
	0,8			2,17	2,21	14600	87,0	57,0	45,0	ЛПМ 150*100-0,8-3000	ЛПМЗ 150*100-0,8-3000	ЛП 150*100-0,8-3000	ЛПЗ 150*100-0,8-3000
	1,0			2,71	2,76	14500	102,0	71,0	56,0	ЛПМ 150*100-1-3000	ЛПМЗ 150*100-1-3000	--	--
	1,2			3,22	3,31	14410	113,0	81,0	62,0	ЛПМ 150*100-1,2-3000	ЛПМЗ 150*100-1,2-3000	--	--
1,5	4			4,12	14260	161,0	131,0	89,0	ЛПМ 150*100-1,5-3000	ЛПМЗ 150*100-1,5-3000	--	--	
200	200			50	0,7	1,64	1,67	9650	62,0	34,0	26,0	ЛПМ 200*50-0,7-3000	ЛПМЗ 200*50-0,7-3000
		0,8	1,87		1,91	9600	70,0	43,0	30,0	ЛПМ 200*50-0,8-3000	ЛПМЗ 200*50-0,8-3000	ЛП 200*50-0,8-3000	ЛПЗ 200*50-0,8-3000
		1,2	2,77		2,86	9410	99,0	66,0	44,0	ЛПМ 200*50-1,2-3000	ЛПМЗ 200*50-1,2-3000	--	--
		1,5	3,45		3,56	9260	131,0	102,0	68,0	ЛПМ 200*50-1,5-3000	ЛПМЗ 200*50-1,5-3000	--	--
		65	0,7	1,8	1,83	12630	74,0	45,0	33,0	ЛПМ 200*65-0,7-3000	ЛПМЗ 200*65-0,7-3000	ЛП 200*65-0,7-3000	ЛПЗ 200*65-0,7-3000
			80	0,7	1,95	1,98	15610	77,0	51,0	35,0	ЛПМ 200*80-0,7-3000	ЛПМЗ 200*80-0,7-3000	ЛП 200*80-0,7-3000
		100		1,2	3,31	3,4	15330	127,0	97,0	55,0	ЛПМ 200*80-1,2-3000	ЛПМЗ 200*80-1,2-3000	--
			0,7	2,16	2,19	19580	79,0	52,0	41,0	ЛПМ 200*100-0,7-3000	ЛПМЗ 200*100-0,7-3000	ЛП 200*100-0,7-3000	ЛПЗ 200*100-0,7-3000
			0,8	2,47	2,51	19520	87,0	57,0	45,0	ЛПМ 200*100-0,8-3000	ЛПМЗ 200*100-0,8-3000	ЛП 200*100-0,8-3000	ЛПЗ 200*100-0,8-3000
			1,0	3,09	3,13	19400	102,0	71,0	56,0	ЛПМ 200*100-1-3000	ЛПМЗ 200*100-1-3000	--	--

Лотки ЛПМ, ЛПМЗ, ЛП, ЛПЗ (длина 3000 мм)

Ширина, мм	Борт, мм	Толщина, мм	Вес, кг/п.м.		Полезная площадь сечения, мм ²	Полезная нагрузка в зависимости от шага установки опор, кг/п.м.*			Артикул			
			ЛПМ и ЛП	ЛПМЗ и ЛПЗ		1,5м	2,0м	2,5м	ЛПМ	ЛПМЗ	ЛП	ЛПЗ
300	50	0,8	2,47	2,51	14440	70,0	43,0	30,0	ЛПМ 300*50-0,8-3000	ЛПМЗ 300*50-0,8-3000	ЛП 300*50-0,8-3000	ЛПЗ 300*50-0,8-3000
	65	0,8	2,65	2,68	18920	81,0	50,0	36,0	ЛПМ 300*65-0,8-3000	ЛПМЗ 300*65-0,8-3000	ЛП 300*65-0,8-3000	ЛПЗ 300*65-0,8-3000
	80	0,8	2,83	2,86	23390	86,0	59,0	38,0	ЛПМ 300*80-0,8-3000	ЛПМЗ 300*80-0,8-3000	ЛП 300*80-0,8-3000	ЛПЗ 300*80-0,8-3000
		1,5	5,24	5,35	22870	148,0	118,0	80,0	ЛПМ 300*80-1,5-3000	ЛПМЗ 300*80-1,5-3000	--	--
	100	0,8	3,07	3,1	29360	87,0	57,0	45,0	ЛПМ 300*100-0,8-3000	ЛПМЗ 300*100-0,8-3000	ЛП 300*100-0,8-3000	ЛПЗ 300*100-0,8-3000
		1,0	3,83	3,88	29200	102,0	71,0	56,0	ЛПМ 300*100-1-3000	ЛПМЗ 300*100-1-3000	--	--
		1,2	4,56	4,65	29050	113,0	81,0	62,0	ЛПМ 300*100-1,2-3000	ЛПМЗ 300*100-1,2-3000	--	--
	150	1,5	5,68	5,79	28810	161,0	131,0	89,0	ЛПМ 300*100-1,5-3000	ЛПМЗ 300*100-1,5-3000	--	--
		1,0	4,58	4,62	44100	108,0	78,0	62,0	ЛПМ 300*150-1-3000	ЛПМЗ 300*150-1-3000	--	--
		1,2	5,46	5,55	43930	123,0	95,0	74,0	ЛПМ 300*150-1,2-3000	ЛПМЗ 300*150-1,2-3000	--	--
	200	1,0	5,32	5,37	59000	119,0	85,0	67,0	ЛПМ 300*200-1-3000	ЛПМЗ 300*200-1-3000	--	--
		1,2	6,35	6,44	58810	139,0	99,0	82,0	ЛПМ 300*200-1,2-3000	ЛПМЗ 300*200-1,2-3000	--	--
1,5		7,92	8,03	58510	193,0	145,0	119,0	ЛПМ 300*200-1,5-3000	ЛПМЗ 300*200-1,5-3000	--	--	
400	50	0,8	3,07	3,1	19280	70,0	43,0	30,0	ЛПМ 400*50-0,8-3000	ЛПМЗ 400*50-0,8-3000	ЛП 400*50-0,8-3000	ЛПЗ 400*50-0,8-3000
		1,0	3,83	3,88	19100	94,0	60,0	40,0	ЛПМ 400*50-1-3000	ЛПМЗ 400*50-1-3000	--	--
		1,2	4,56	4,65	18930	99,0	66,0	44,0	ЛПМ 400*50-1,2-3000	ЛПМЗ 400*50-1,2-3000	--	--
		1,5	5,68	5,79	18660	131,0	102,0	68,0	ЛПМ 400*50-1,5-3000	ЛПМЗ 400*50-1,5-3000	--	--
65	1,0	4,06	4,1	25070	95,0	64,0	40,0	ЛПМ 400*65-1-3000	ЛПМЗ 400*65-1-3000	--	--	
400	80	1,0	4,28	4,33	31040	100,0	71,0	49,0	ЛПМ 400*80-1-3000	ЛПМЗ 400*80-1-3000	--	--
		1,5	6,35	6,47	30570	148,0	118,0	80,0	ЛПМ 400*80-1,5-3000	ЛПМЗ 400*80-1,5-3000	--	--
	100	1,0	4,58	4,62	39000	102,0	71,0	56,0	ЛПМ 400*100-1-3000	ЛПМЗ 400*100-1-3000	--	--
		1,2	5,46	5,55	38810	113,0	81,0	62,0	ЛПМ 400*100-1,2-3000	ЛПМЗ 400*100-1,2-3000	--	--
	150	1,5	6,8	6,91	38510	161,0	131,0	89,0	ЛПМ 400*100-1,5-3000	ЛПМЗ 400*100-1,5-3000	--	--
		1,2	6,35	6,44	58690	123,0	95,0	74,0	ЛПМ 400*150-1,2-3000	ЛПМЗ 400*150-1,2-3000	--	--
200	1,2	7,25	7,34	78570	139,0	99,0	82,0	ЛПМ 400*200-1,2-3000	ЛПМЗ 400*200-1,2-3000	--	--	
500	50	1,0	4,58	4,62	23900	94,0	60,0	40,0	ЛПМ 500*50-1-3000	ЛПМЗ 500*50-1-3000	--	--
		1,2	5,46	5,55	23690	99,0	66,0	44,0	ЛПМ 500*50-1,2-3000	ЛПМЗ 500*50-1,2-3000	--	--
		1,5	6,8	6,91	23360	131,0	102,0	68,0	ЛПМ 500*50-1,5-3000	ЛПМЗ 500*50-1,5-3000	--	--
	65	1,2	5,73	5,82	31150	102,0	69,0	47,0	ЛПМ 500*65-1,2-3000	ЛПМЗ 500*65-1,2-3000	--	--
	80	1,2	6	6,09	38610	109,0	78,0	54,0	ЛПМ 500*80-1,2-3000	ЛПМЗ 500*80-1,2-3000	--	--
	100	1,2	6,35	6,44	48570	113,0	81,0	62,0	ЛПМ 500*100-1,2-3000	ЛПМЗ 500*100-1,2-3000	--	--
		1,5	7,92	8,03	48210	161,0	131,0	89,0	ЛПМ 500*100-1,5-3000	ЛПМЗ 500*100-1,5-3000	--	--
	150	1,2	7,25	7,34	73450	123,0	95,0	74,0	ЛПМ 500*150-1,2-3000	ЛПМЗ 500*150-1,2-3000	--	--
200	1,2	8,14	8,23	98330	139,0	99,0	82,0	ЛПМ 500*200-1,2-3000	ЛПМЗ 500*200-1,2-3000	--	--	
600	50	1,2	6,35	6,44	28450	99,0	66,0	44,0	ЛПМ 600*50-1,2-3000	ЛПМЗ 600*50-1,2-3000	--	--
		1,5	7,92	8,03	28060	131,0	102,0	68,0	ЛПМ 600*50-1,5-3000	ЛПМЗ 600*50-1,5-3000	--	--
	65	1,2	6,62	6,71	37410	102,0	69,0	47,0	ЛПМ 600*65-1,2-3000	ЛПМЗ 600*65-1,2-3000	--	--
	80	1,2	6,89	6,98	46370	109,0	78,0	54,0	ЛПМ 600*80-1,2-3000	ЛПМЗ 600*80-1,2-3000	--	--
	100	1,2	7,25	7,34	58330	113,0	81,0	62,0	ЛПМ 600*100-1,2-3000	ЛПМЗ 600*100-1,2-3000	--	--
		1,5	9,04	9,15	57910	161,0	131,0	89,0	ЛПМ 600*100-1,5-3000	ЛПМЗ 600*100-1,5-3000	--	--
	150	1,2	8,14	8,23	88210	123,0	95,0	74,0	ЛПМ 600*150-1,2-3000	ЛПМЗ 600*150-1,2-3000	--	--
	200	1,2	9,04	9,13	118090	139,0	99,0	82,0	ЛПМ 600*200-1,2-3000	ЛПМЗ 600*200-1,2-3000	--	--
1,5		11,28	11,39	117610	193,0	145,0	119,0	ЛПМ 600*200-1,5-3000	ЛПМЗ 600*200-1,5-3000	--	--	

*для лотков в замковом исполнении допускается увеличение полезной нагрузки на 10%

2.3. КРЫШКИ ЛОТКОВ

Крышки лотков (КЛ и КЛЗ) предназначены для защиты кабелей от воздействия факторов внешней среды.

Крышки типа КЛ не имеют замкового крепления и применяются для листовых (ЛМ, ЛПМ) и лестничных лотков (НЛ) без замкового крепления. Крышки такой конструкции держатся на лотках за счёт собственного веса и за счёт пружинящих свойств борта лотка.

Крышки типа КЛЗ применяются для листовых (ЛМЗ, ЛПМЗ) и лестничных (НЛЗ) лотков с замковым бортом. Наличие замка обеспечивает надёжное соединение крышки с лотком без использования дополнительных элементов.

Крышки не входят в комплект поставки к лоткам, заказываются и поставляются отдельно.

МАТЕРИАЛЫ

Крышки изготавливаются из оцинкованного листового проката (ГОСТ 14918-80) и холоднокатаного листового проката (ГОСТ 19904-90). Изготовление из других материалов рассматривается индивидуально.

РАЗМЕРЫ

Ширина крышки (А) выбирается в зависимости от ширины основания закрываемых лотков и может варьироваться в пределах от 40 до 700 мм. Высота отбортовки крышки составляет 10 мм, толщина материала (S) изменяется от 0,7 мм до 2,0 мм, а длина крышки (L) может достигать 3000 мм.

РЕКОМЕНДОВАННЫЕ ТОЛЩИНЫ

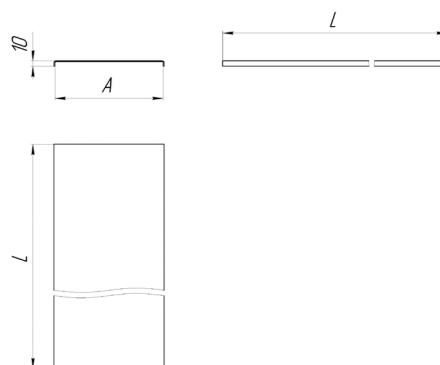
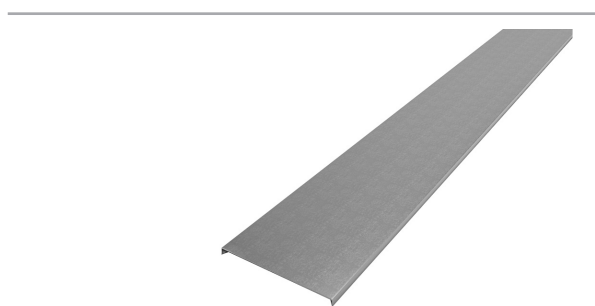
Учитывая, что крышки не являются несущими элементами и не испытывают нагрузок, рекомендуем использовать для их изготовления сталь толщиной 0,7 и 0,8 мм. Это приводит к снижению веса кабельной трассы и уменьшению нагрузок на опорные элементы, а также существенно снижает стоимость всей трассы.

ВИДЫ ИСПОЛНЕНИЙ:

- Оцинкованная сталь
- Холоднокатанная сталь
- Покрытие Грунт
- Порошковая окраска
- Горячее цинкование методом погружения.

ВИДЫ КЛИМАТИЧЕСКИХ ИСПОЛНЕНИЙ: УЗ; УХЛ 2,5; УТ1,5

КЛ

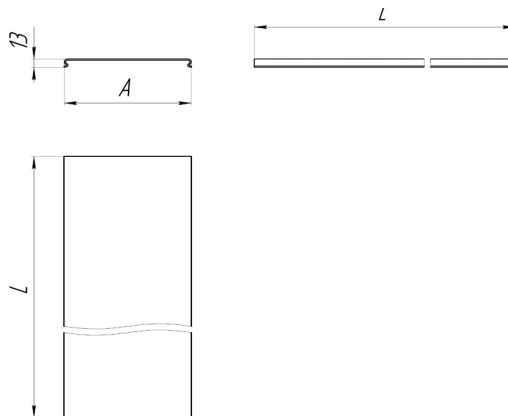
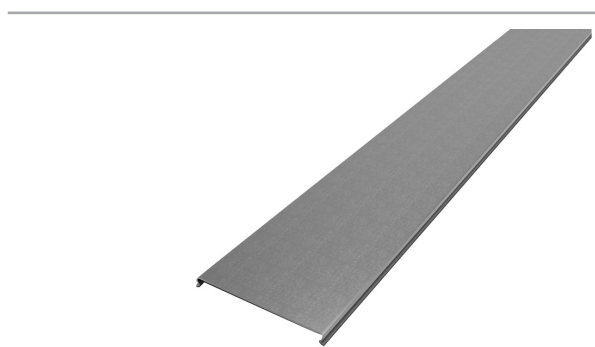


ПРИМЕР ОБОЗНАЧЕНИЯ ПРИ ЗАКАЗЕ:

КЛ 200-0,7-3000-ОЦ

Крышка лотковая с шириной основания 200 мм, из материала толщиной 0,7 мм. Крышка имеет длину 3000 мм, изготовлена из оцинкованной стали.

КЛЗ



ПРИМЕР ОБОЗНАЧЕНИЯ ПРИ ЗАКАЗЕ:

КЛЗ 200-0,7-3000-ОЦ

Крышка на замковый лоток с шириной основания 200 мм, из металла толщиной 0,7 мм. Крышка имеет длину 3000 мм, изготовлена из оцинкованной стали.

Крышки лотков КЛ, КЛЗ (3000 мм)

Ширина, мм	Толщина, мм	Вес, кг/п.м.		Артикул	
		КЛ	КЛЗ	КЛ	КЛЗ
40	0,7	0,33	0,41	КЛ 40-0,7-3000	КЛЗ 40-0,7-3000
45	0,7	0,36	0,43	КЛ 45-0,7-3000	КЛЗ 45-0,7-3000
50	0,55	0,30	0,36	КЛ 50-0,55-3000	КЛЗ 50-0,55-3000
	0,7	0,38	0,46	КЛ 50-0,7-3000	КЛЗ 50-0,7-3000
	0,8	0,44	0,53	КЛ 50-0,8-3000	КЛЗ 50-0,8-3000
	1,0	0,55	0,66	КЛ 50-1,0-3000	КЛЗ 50-1,0-3000
	1,2	0,66	--	КЛ 50-1,2-3000	--
	1,5	0,82	--	КЛ 50-1,5-3000	--
60	0,7	0,44	0,52	КЛ 60-0,7-3000	КЛЗ 60-0,7-3000
70	0,7	0,49	0,57	КЛ 70-0,7-3000	КЛЗ 70-0,7-3000
80	0,7	0,55	0,63	КЛ 80-0,7-3000	КЛЗ 80-0,7-3000
100	0,55	0,52	0,58	КЛ 100-0,55-3000	КЛЗ 100-0,55-3000
	0,7	0,66	0,74	КЛ 100-0,7-3000	КЛЗ 100-0,7-3000
	0,8	0,75	0,84	КЛ 100-0,8-3000	КЛ 100-0,8-3000
	1,0	0,94	1,05	КЛ 100-1,0-3000	КЛЗ 100-1,0-3000
	1,2	1,13	--	КЛ 100-1,2-3000	--
	1,5	1,41	--	КЛ 100-1,5-3000	--
150	0,7	0,93	1,01	КЛ 150-0,7-3000	КЛЗ 150-0,7-3000
	0,8	1,07	1,16	КЛ 150-0,8-3000	КЛ 150-0,8-3000
	1,0	1,33	1,44	КЛ 150-1,0-3000	КЛЗ 150-1,0-3000
200	0,7	1,21	1,29	КЛ 200-0,7-3000	КЛЗ 200-0,7-3000
	0,8	1,38	1,47	КЛ 200-0,8-3000	КЛЗ 200-0,8-3000
	1,0	1,76	1,84	КЛ 200-1,0-3000	КЛЗ 200-1,0-3000
	1,2	2,07	--	КЛ 200-1,2-3000	--
	1,5	2,59	--	КЛ 200-1,5-3000	--
300	0,7	1,76	1,84	КЛ 300-0,7-3000	КЛЗ 300-0,7-3000
	0,8	2,01	2,10	КЛ 300-0,8-3000	КЛЗ 300-0,8-3000
	1,0	2,51	2,62	КЛ 300-1,0-3000	КЛЗ 300-1,0-3000
	1,2	3,01	--	КЛ 300-1,2-3000	--
400	0,8	2,64	2,73	КЛ 400-0,8-3000	КЛЗ 400-0,8-3000
	1,0	3,30	3,41	КЛ 400-1,0-3000	КЛЗ 400-1,0-3000
	1,2	3,96	--	КЛ 400-1,2-3000	--
500	1,0	4,08	4,19	КЛ 500-1,0-3000	КЛЗ 500-1,0-3000
	1,2	4,90	--	КЛ 500-1,2-3000	КЛЗ 500-1,2-3000
	1,5	6,12	--	КЛ 500-1,5-3000	КЛЗ 500-1,5-3000
600	1,0	4,87	4,98	КЛ 600-1,0-3000	КЛЗ 600-1,0-3000
	1,2	5,84	--	КЛ 600-1,2-3000	--
	1,5	7,30	--	КЛ 600-1,5-3000	--

2.4. МИНИЛОТОК ЗАМКОВЫЙ

Минилотки являются бюджетной альтернативой применению гофры или металлорукава. Могут использоваться как внутри помещения, так и на улице, надежно защищают кабель от механических воздействий и обладают улучшенными характеристиками при монтаже и эксплуатации.



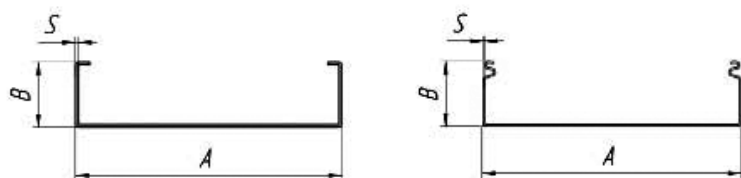
ПРИМЕР ОБОЗНАЧЕНИЯ ПРИ ЗАКАЗЕ:

МЛЗ 60*35-0,7-3000-ОЦ

Минилоток замковый шириной 60 мм, высотой борта 35 мм, толщиной металла 0,7 мм. Лоток имеет длину 3000 метра, изготовлен из оцинкованной стали.

МЛЗ (длина 3000 мм)								
Ширина, мм	Борт, мм	Толщина, мм	Вес, кг/п.м.	Полезная площадь сечения, мм ²	Полезная нагрузка в зависимости от шага установки опор, кг/п.м.			Артикул
					1,5м	2,0м	2,5м	
40	35	0,7	0,71	1300	22,0	22,0	17,0	МЛЗ 40*35-0,7-3000
	40		0,77	1490	27,0	27,0	21,0	МЛЗ 40*40-0,7-3000
45	35		0,74	1460	22,0	22,0	17,0	МЛЗ 45*35-0,7-3000
	40		0,8	1680	27,0	27,0	21,0	МЛЗ 45*40-0,7-3000
50	50		0,77	1630	22,0	22,0	17,0	МЛЗ 50*35-0,7-3000
	40		0,82	1870	27,0	27,0	21,0	МЛЗ 50*40-0,7-3000
	50		0,93	2360	40,0	40,0	31,0	МЛЗ 50*50-0,7-3000
60	60		0,82	1970	22,0	22,0	17,0	МЛЗ 60*35-0,7-3000
	40		0,88	2260	27,0	27,0	21,0	МЛЗ 60*40-0,7-3000
	50		0,99	2850	40,0	40,0	31,0	МЛЗ 50*40-0,7-3000
70	35		0,88	2300	22,0	22,0	17,0	МЛЗ 70*35-0,7-3000
	40		0,93	2650	27,0	27,0	21,0	МЛЗ 70*40-0,7-3000
	50	1,04	3330	40,0	40,0	31,0	МЛЗ 70*50-0,7-3000	
80	80	0,93	2640	22,0	22,0	17,0	МЛЗ 80*35-0,7-3000	
	40	0,99	3030	27,0	27,0	21,0	МЛЗ 80*40-0,7-3000	
	50	1,1	3820	40,0	40,0	31,0	МЛЗ 80*50-0,7-3000	

2.5 ФАСОННЫЕ СЕКЦИИ ЛИСТОВЫХ ЛОТКОВ



Фасонные секции монтажных лотков предназначены для изменения направления кабельных трасс в горизонтальной и вертикальной плоскостях, а также для организации ответвления и пересечения кабельных трасс. Соединение фасонных секций с прямыми секциями лотков производится при помощи наружных соединителей, что исключает повреждение изоляции кабелей об острые кромки при их укладке. Конструкция фасонных изделий исключает наличие стыков и острых кромок на их внутренних поверхностях. Фасонные секции применяются для всех видов монтажных лотков.

ВАРИАНТЫ ИСПОЛНЕНИЯ

Для обеспечения необходимого радиуса изгиба кабелей при укладке фасонные изделия выполняются в трёхсекционном варианте, что обеспечивает необходимый радиус изгиба кабелей при укладке. Также возможен вариант изготовления двухсекционных изделий. Фасонные изделия могут комплектоваться крышками.

РАЗМЕРЫ

Ширина (A) и высота (B) секций выбираются в соответствии с прямыми секциями, применяемыми при построении кабельной трассы, толщина металла (S) от 0,8 до 1,5 мм.

МАТЕРИАЛЫ

Фасонные секции изготавливаются из оцинкованного листового проката (ГОСТ 14918-80) и холоднокатаного листового проката (ГОСТ 19904-90). Изготовление из других материалов рассматривается индивидуально.

ВИДЫ ИСПОЛНЕНИЙ:

- Оцинкованная сталь
- Холоднокатанная сталь
- Покрытие Грунт
- Порошковая окраска
- Горячее цинкование методом погружения.

ВИДЫ КЛИМАТИЧЕСКИХ ИСПОЛНЕНИЙ: УЗ; УХЛ 2,5; УТ1,5

УГЛОВАЯ СЕКЦИЯ (ЛМУ, ЛМЗУ)



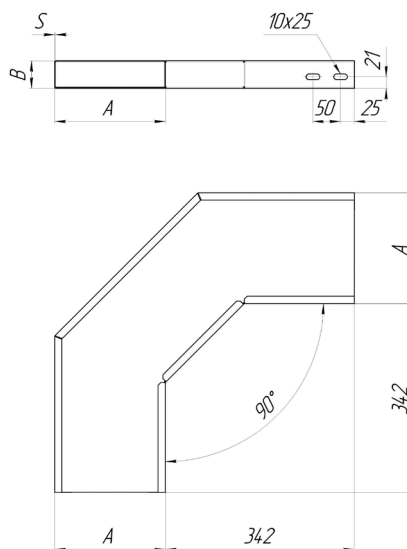
ПРИМЕР ОБОЗНАЧЕНИЯ ПРИ ЗАКАЗЕ:

ЛМУ 200*50-0,7-90-ОЦ

Угловая секция монтажного лотка шириной 200 мм, высотой борта 50 мм, толщиной металла борта 0,7 мм с поворотом на 90°, из оцинкованной стали.

КЛУ 200*50-0,7-90-ОЦ

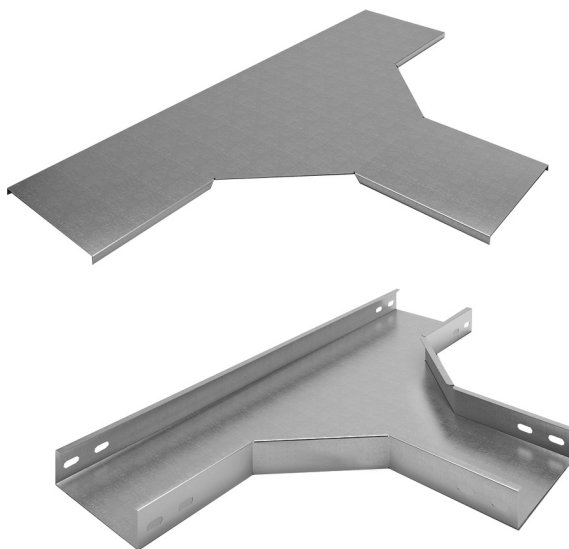
Крышка угловой секции монтажного лотка шириной 200 мм, из оцинкованной стали толщиной 0,7 мм с поворотом на 90°.



ВАРИАНТЫ ИСПОЛНЕНИЯ:

Возможно исполнение секций на угол от 90° до 150°.

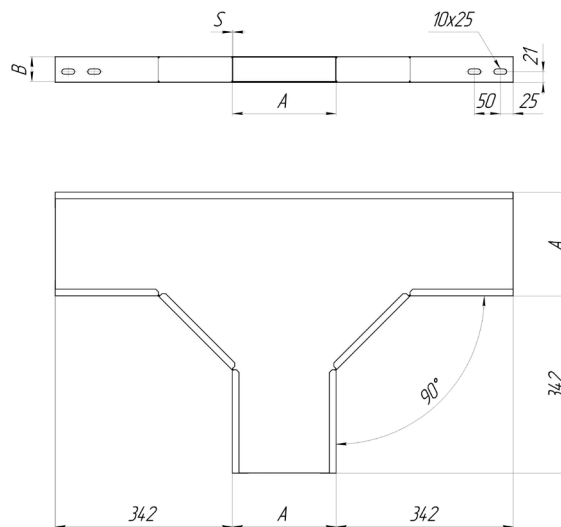
T-СЕКЦИЯ (ЛМТ, ЛМЗТ)



ПРИМЕР ОБОЗНАЧЕНИЯ ПРИ ЗАКАЗЕ:

ЛМТ 200*50-0,7-ОЦ

T-секция монтажного лотка шириной 200 мм, высотой борта 50 мм, из металла толщиной 0,7 мм, из оцинкованной стали.



ПРИМЕР ОБОЗНАЧЕНИЯ ПРИ ЗАКАЗЕ:

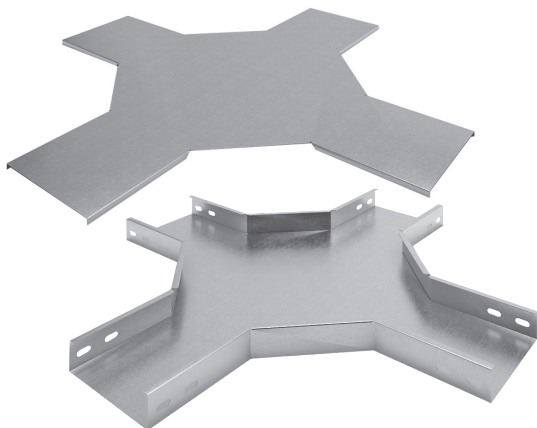
КЛТ 200*50-0,7-ОЦ

Крышка T-секции монтажного лотка шириной 200 мм, из оцинкованной стали толщиной 0,7 мм.

Угловые секции, Т-секции листовых лотков

Ширина, мм	Борт, мм	Толщина, мм	Вес угла, кг/шт.	Вес Т-секции, кг/шт.	Артикул			
					Угол ЛМУ	Угол ЛМЗУ	Т-секция ЛМТ	Т-секция ЛМЗТ
100	50	0,7	1,03	1,68	ЛМУ 100*50-0,7-90	ЛМЗУ 100*50-0,7-90	ЛМТ 100*50-0,7	ЛМЗТ 100*50-0,7
	65	0,7	1,14	1,85	ЛМУ 100*65-0,7-90	ЛМЗУ 100*65-0,7-90	ЛМТ 100*65-0,7	ЛМЗТ 100*65-0,7
	80	0,7	1,25	2,01	ЛМУ 100*80-0,7-90	ЛМЗУ 100*80-0,7-90	ЛМТ 100*80-0,7	ЛМЗТ 100*80-0,7
	100	0,7	1,4	2,23	ЛМУ 100*100-0,7-90	ЛМЗУ 100*100-0,7-90	ЛМТ 100*100-0,7	ЛМЗТ 100*100-0,7
150	50	0,7	1,29	2,06	ЛМУ 150*50-0,7-90	ЛМЗУ 150*50-0,7-90	ЛМТ 150*50-0,7	ЛМЗТ 150*50-0,7
	65	0,7	1,41	2,22	ЛМУ 150*65-0,7-90	ЛМЗУ 150*65-0,7-90	ЛМТ 150*65-0,7	ЛМЗТ 150*65-0,7
	80	0,7	1,53	2,39	ЛМУ 150*80-0,7-90	ЛМЗУ 150*80-0,7-90	ЛМТ 150*80-0,7	ЛМЗТ 150*80-0,7
	100	0,7	1,68	2,61	ЛМУ 150*100-0,7-90	ЛМЗУ 150*100-0,7-90	ЛМТ 150*100-0,7	ЛМЗТ 150*100-0,7
200	50	0,7	1,57	2,46	ЛМУ 200*50-0,7-90	ЛМЗУ 200*50-0,7-90	ЛМТ 200*50-0,7	ЛМЗТ 200*50-0,7
	65	0,7	1,7	2,63	ЛМУ 200*65-0,7-90	ЛМЗУ 200*65-0,7-90	ЛМТ 200*65-0,7	ЛМЗТ 200*65-0,7
	80	0,7	1,82	2,8	ЛМУ 200*80-0,7-90	ЛМЗУ 200*80-0,7-90	ЛМТ 200*80-0,7	ЛМЗТ 200*80-0,7
	100	0,7	1,99	3,03	ЛМУ 200*100-0,7-90	ЛМЗУ 200*100-0,7-90	ЛМТ 200*100-0,7	ЛМЗТ 200*100-0,7
300	50	0,8	2,53	3,82	ЛМУ 300*50-0,8-90	ЛМЗУ 300*50-0,8-90	ЛМТ 300*50-0,8	ЛМЗТ 300*50-0,8
	65	0,8	2,69	4,02	ЛМУ 300*65-0,8-90	ЛМЗУ 300*65-0,8-90	ЛМТ 300*65-0,8	ЛМЗТ 300*65-0,8
	80	0,8	2,85	4,23	ЛМУ 300*80-0,8-90	ЛМЗУ 300*80-0,8-90	ЛМТ 300*80-0,8	ЛМЗТ 300*80-0,8
	100	0,8	3,05	4,50	ЛМУ 300*100-0,8-90	ЛМЗУ 300*100-0,8-90	ЛМТ 300*100-0,8	ЛМЗТ 300*100-0,8
	150	1,0	4,49	6,49	ЛМУ 300*150-1,0-90	ЛМЗУ 300*150-1,0-90	ЛМТ 300*150-1,0	ЛМЗТ 300*150-1,0
	200	1,0	5,14	7,33	ЛМУ 300*200-1,0-90	ЛМЗУ 300*200-1,0-90	ЛМТ 300*200-1,0	ЛМЗТ 300*200-1,0
400	50	1,0	4,20	6,19	ЛМУ 400*50-1,0-90	ЛМЗУ 400*50-1,0-90	ЛМТ 400*50-1,0	ЛМЗТ 400*50-1,0
	65	1,0	4,41	6,46	ЛМУ 400*65-1,0-90	ЛМЗУ 400*65-1,0-90	ЛМТ 400*65-1,0	ЛМЗТ 400*65-1,0
	80	1,0	4,63	6,73	ЛМУ 400*80-1,0-90	ЛМЗУ 400*80-1,0-90	ЛМТ 400*80-1,0	ЛМЗТ 400*80-1,0
	100	1,0	4,93	7,09	ЛМУ 400*100-1,0-90	ЛМЗУ 400*100-1,0-90	ЛМТ 400*100-1,0	ЛМЗТ 400*100-1,0
	150	1,2	6,79	9,57	ЛМУ 400*150-1,2-90	ЛМЗУ 400*150-1,2-90	ЛМТ 400*150-1,2	ЛМЗТ 400*150-1,2
	200	1,2	7,66	10,65	ЛМУ 400*200-1,2-90	ЛМЗУ 400*200-1,2-90	ЛМТ 400*200-1,2	ЛМЗТ 400*200-1,2
500	50	1,2	6,43	9,33	ЛМУ 500*50-1,2-90	ЛМЗУ 500*50-1,2-90	ЛМТ 500*50-1,2	ЛМЗТ 500*50-1,2
	65	1,2	6,72	9,65	ЛМУ 500*65-1,2-90	ЛМЗУ 500*65-1,2-90	ЛМТ 500*65-1,2	ЛМЗТ 500*65-1,2
	80	1,2	7,01	9,99	ЛМУ 500*80-1,2-90	ЛМЗУ 500*80-1,2-90	ЛМТ 500*80-1,2	ЛМЗТ 500*80-1,2
	100	1,2	7,39	10,44	ЛМУ 500*100-1,2-90	ЛМЗУ 500*100-1,2-90	ЛМТ 500*100-1,2	ЛМЗТ 500*100-1,2
	150	1,2	8,33	11,55	ЛМУ 500*150-1,2-90	ЛМЗУ 500*150-1,2-90	ЛМТ 500*150-1,2	ЛМЗТ 500*150-1,2
	200	1,2	9,29	12,67	ЛМУ 500*200-1,2-90	ЛМЗУ 500*200-1,2-90	ЛМТ 500*200-1,2	ЛМЗТ 500*200-1,2
600	50	1,2	7,99	11,40	ЛМУ 500*50-1,2-90	ЛМЗУ 500*50-1,2-90	ЛМТ 500*50-1,2	ЛМЗТ 500*50-1,2
	65	1,2	8,30	11,74	ЛМУ 600*65-1,2-90	ЛМЗУ 600*65-1,2-90	ЛМТ 600*65-1,2	ЛМЗТ 600*65-1,2
	80	1,2	8,61	12,10	ЛМУ 600*80-1,2-90	ЛМЗУ 600*80-1,2-90	ЛМТ 600*80-1,2	ЛМЗТ 600*80-1,2
	100	1,2	9,02	12,57	ЛМУ 600*100-1,2-90	ЛМЗУ 600*100-1,2-90	ЛМТ 600*100-1,2	ЛМЗТ 600*100-1,2
	150	1,2	10,05	13,73	ЛМУ 600*150-1,2-90	ЛМЗУ 600*150-1,2-90	ЛМТ 600*150-1,2	ЛМЗТ 600*150-1,2
	200	1,2	11,07	14,90	ЛМУ 600*200-1,2-90	ЛМЗУ 600*200-1,2-90	ЛМТ 600*200-1,2	ЛМЗТ 600*200-1,2

Х-СЕКЦИЯ (ЛМХ, ЛМЭХ)



ПРИМЕР ОБОЗНАЧЕНИЯ ПРИ ЗАКАЗЕ:

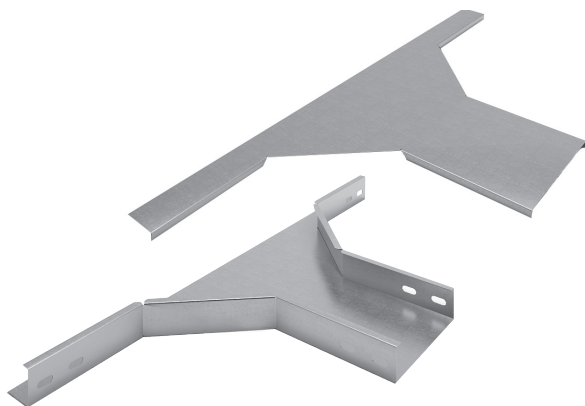
ЛМХ 200*50-0,7-ОЦ

Х-секция монтажного лотка шириной 200 мм, высотой борта 50 мм, из оцинкованной стали толщиной 0,7 мм.

КЛХ 200*50-0,7-ОЦ

Крышка Х-секции монтажного лотка шириной 200 мм, высотой борта 50 мм, из оцинкованной стали толщиной 0,7 мм.

СЕКЦИЯ ОТВОД (ЛМО, ЛМЭО)

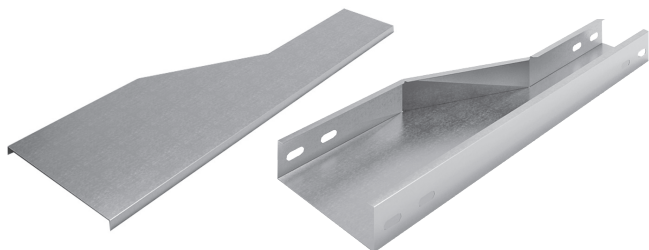


ПРИМЕР ОБОЗНАЧЕНИЯ ПРИ ЗАКАЗЕ:

ЛМО 200*50-0,7-ОЦ

Секция отвод лотка шириной 200 мм, высотой борта 50 мм, из оцинкованной стали толщиной 0,7 мм.

ПЕРЕХОДНАЯ СЕКЦИЯ (ЛМР, ЛМЭР)



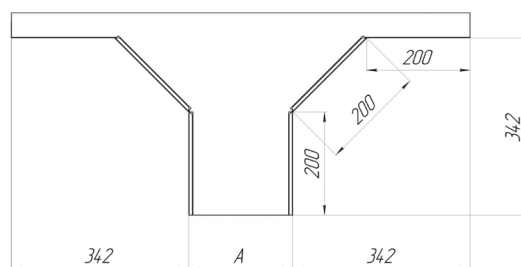
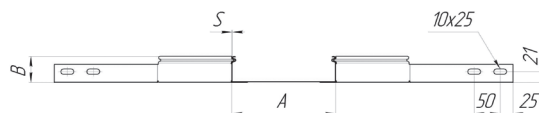
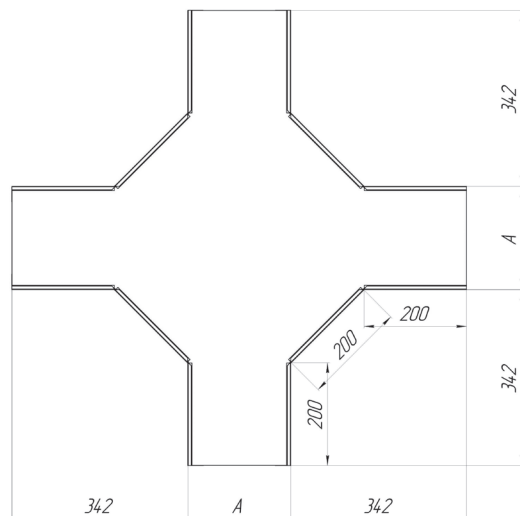
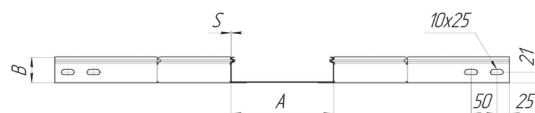
ПРИМЕР ОБОЗНАЧЕНИЯ ПРИ ЗАКАЗЕ:

ЛМРп 200/100*50-0,7-ОЦ

Переход с лотка 200*50 мм на лоток 100*50 мм в правом исполнении из оцинкованной стали толщиной 0,7 мм.

КЛРп 200/100-0,7-ОЦ

Крышка перехода с лотка шириной 200 мм на лоток шириной 100 мм вправо, из оцинкованной стали толщиной 0,7 мм.



ПРИМЕР ОБОЗНАЧЕНИЯ ПРИ ЗАКАЗЕ:

КЛО 200*50-0,7-ОЦ

Крышка секции отвод монтажного лотка шириной 200 мм, высотой борта 50 мм, из оцинкованной стали толщиной 0,7 мм.

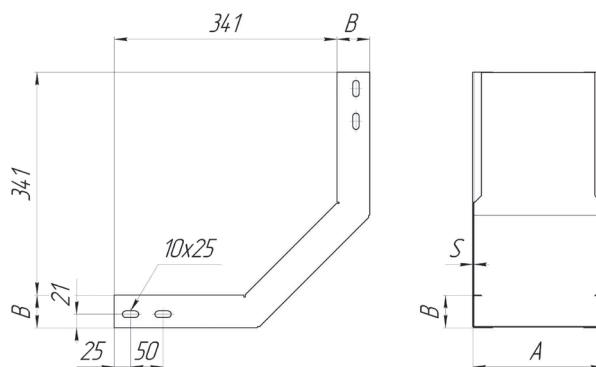
ВАРИАНТЫ ИСПОЛНЕНИЯ:

Возможно изготовление переходов по основанию «вправо», «влево», и «по центру». Также, возможно изготовление переходов по высоте и комбинированных переходов по основанию и высоте.

Х-секции, секции Отвод листовых лотков

Ширина, мм	Борт, мм	Толщина, мм	Вес Х-секции, кг/шт.	Вес отвода, кг/шт.	Артикул			
					Х-секция ЛМХ	Х-секция ЛМЗХ	Отвод ЛМО	Отвод ЛМЗО
100	50	0,7	2,18	0,55	ЛМХ 100*50-0,7	ЛМЗХ 100*50-0,7	ЛМО 100*50-0,7	ЛМЗО 100*50-0,7
	65	0,7	2,37	0,61	ЛМХ 100*65-0,7	ЛМЗХ 100*65-0,7	ЛМО 100*65-0,7	ЛМЗО 100*65-0,7
	80	0,7	2,57	0,66	ЛМХ 100*80-0,7	ЛМЗХ 100*80-0,7	ЛМО 100*80-0,7	ЛМЗО 100*80-0,7
	100	0,7	2,83	0,74	ЛМХ 100*100-0,7	ЛМЗХ 100*100-0,7	ЛМО 100*100-0,7	ЛМЗО 100*100-0,7
150	50	0,7	2,62	0,68	ЛМХ 150*50-0,7	ЛМЗХ 150*50-0,7	ЛМО 150*50-0,7	ЛМЗО 150*50-0,7
	65	0,7	2,82	0,73	ЛМХ 150*65-0,7	ЛМЗХ 150*65-0,7	ЛМО 150*65-0,7	ЛМЗО 150*65-0,7
	80	0,7	3,01	0,79	ЛМХ 150*80-0,7	ЛМЗХ 150*80-0,7	ЛМО 150*80-0,7	ЛМЗО 150*80-0,7
	100	0,7	3,28	0,86	ЛМХ 150*100-0,7	ЛМЗХ 150*100-0,7	ЛМО 150*100-0,7	ЛМЗО 150*100-0,7
200	50	0,7	3,09	0,81	ЛМХ 200*50-0,7	ЛМЗХ 200*50-0,7	ЛМО 200*50-0,7	ЛМЗО 200*50-0,7
	65	0,7	3,28	0,87	ЛМХ 200*65-0,7	ЛМЗХ 200*65-0,7	ЛМО 200*65-0,7	ЛМЗО 200*65-0,7
	80	0,7	3,48	0,92	ЛМХ 200*80-0,7	ЛМЗХ 200*80-0,7	ЛМО 200*80-0,7	ЛМЗО 200*80-0,7
	100	0,7	3,74	1	ЛМХ 200*100-0,7	ЛМЗХ 200*100-0,7	ЛМО 200*100-0,7	ЛМЗО 200*100-0,7
300	50	0,8	4,70	1,26	ЛМХ 300*50-0,8	ЛМЗХ 300*50-0,8	ЛМО 300*50-0,8	ЛМЗО 300*50-0,8
	65	0,8	4,93	1,33	ЛМХ 300*65-0,8	ЛМЗХ 300*65-0,8	ЛМО 300*65-0,8	ЛМЗО 300*65-0,8
	80	0,8	5,14	1,40	ЛМХ 300*80-0,8	ЛМЗХ 300*80-0,8	ЛМО 300*80-0,8	ЛМЗО 300*80-0,8
	100	0,8	5,45	1,49	ЛМХ 300*100-0,8	ЛМЗХ 300*100-0,8	ЛМО 300*100-0,8	ЛМЗО 300*100-0,8
	150	1,0	7,74	2,14	ЛМХ 300*150-1,0	ЛМЗХ 300*150-1,0	ЛМО 300*150-1,0	ЛМЗО 300*150-1,0
	200	1,0	8,69	2,42	ЛМХ 300*200-1,0	ЛМЗХ 300*200-1,0	ЛМО 300*200-1,0	ЛМЗО 300*200-1,0
400	50	1,0	7,49	2,04	ЛМХ 400*50-1,0	ЛМЗХ 400*50-1,0	ЛМО 400*50-1,0	ЛМЗО 400*50-1,0
	65	1,0	7,77	2,13	ЛМХ 400*65-1,0	ЛМЗХ 400*65-1,0	ЛМО 400*65-1,0	ЛМЗО 400*65-1,0
	80	1,0	8,04	2,22	ЛМХ 400*80-1,0	ЛМЗХ 400*80-1,0	ЛМО 400*80-1,0	ЛМЗО 400*80-1,0
	100	1,0	8,43	2,34	ЛМХ 400*100-1,0	ЛМЗХ 400*100-1,0	ЛМО 400*100-1,0	ЛМЗО 400*100-1,0
	150	1,2	11,23	3,16	ЛМХ 400*150-1,2	ЛМЗХ 400*150-1,2	ЛМО 400*150-1,2	ЛМЗО 400*150-1,2
	200	1,2	12,36	3,51	ЛМХ 400*200-1,2	ЛМЗХ 400*200-1,2	ЛМО 400*200-1,2	ЛМЗО 400*200-1,2
500	50	1,2	11,11	3,08	ЛМХ 500*50-1,2	ЛМЗХ 500*50-1,2	ЛМО 500*50-1,2	ЛМЗО 500*50-1,2
	65	1,2	11,45	3,18	ЛМХ 500*65-1,2	ЛМЗХ 500*65-1,2	ЛМО 500*65-1,2	ЛМЗО 500*65-1,2
	80	1,2	11,78	3,30	ЛМХ 500*80-1,2	ЛМЗХ 500*80-1,2	ЛМО 500*80-1,2	ЛМЗО 500*80-1,2
	100	1,2	12,24	3,45	ЛМХ 500*100-1,2	ЛМЗХ 500*100-1,2	ЛМО 500*100-1,2	ЛМЗО 500*100-1,2
	150	1,2	13,35	3,81	ЛМХ 500*150-1,2	ЛМЗХ 500*150-1,2	ЛМО 500*150-1,2	ЛМЗО 500*150-1,2
	200	1,2	14,49	4,18	ЛМХ 500*200-1,2	ЛМЗХ 500*200-1,2	ЛМО 500*200-1,2	ЛМЗО 500*200-1,2
600	50	1,2	13,42	3,76	ЛМХ 500*50-1,2	ЛМЗХ 500*50-1,2	ЛМО 500*50-1,2	ЛМЗО 500*50-1,2
	65	1,2	13,77	3,88	ЛМХ 600*65-1,2	ЛМЗХ 600*65-1,2	ЛМО 600*65-1,2	ЛМЗО 600*65-1,2
	80	1,2	14,09	3,99	ЛМХ 600*80-1,2	ЛМЗХ 600*80-1,2	ЛМО 600*80-1,2	ЛМЗО 600*80-1,2
	100	1,2	14,55	4,15	ЛМХ 600*100-1,2	ЛМЗХ 600*100-1,2	ЛМО 600*100-1,2	ЛМЗО 600*100-1,2
	150	1,2	15,67	4,53	ЛМХ 600*150-1,2	ЛМЗХ 600*150-1,2	ЛМО 600*150-1,2	ЛМЗО 600*150-1,2
	200	1,2	16,80	4,92	ЛМХ 600*200-1,2	ЛМЗХ 600*200-1,2	ЛМО 600*200-1,2	ЛМЗО 600*200-1,2

СЕКЦИЯ ПОДЪЕМ (ЛМП, ЛМЭП)



ПРИМЕР ОБОЗНАЧЕНИЯ ПРИ ЗАКАЗЕ:

ЛМП 200*50-0,7-90-0Ц

Подъем монтажного лотка шириной 200 мм, высотой борта 50 мм на угол 90°, из оцинкованной стали толщиной 0,7 мм.

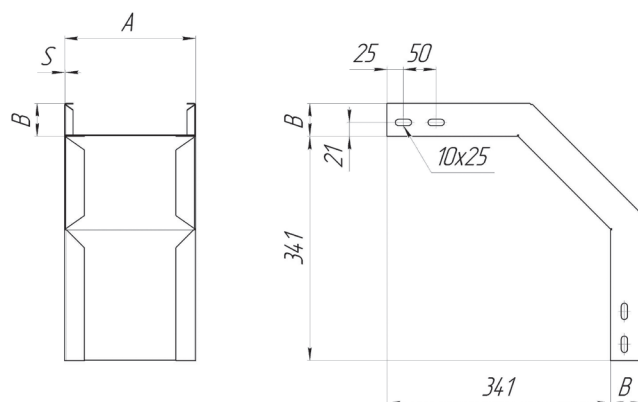
КЛП 200*50-0,7-90-0Ц

Крышка подъема монтажного лотка шириной 200 мм на угол 90° из оцинкованной стали толщиной 0,7 мм.

ВАРИАНТЫ ИСПОЛНЕНИЯ:

Возможно изготовление переходов секций на угол от 90° до 150°.

СЕКЦИЯ СПУСК (ЛМС, ЛМЭС)



ПРИМЕР ОБОЗНАЧЕНИЯ ПРИ ЗАКАЗЕ:

ЛМС 200*50-0,7-90-0Ц

Спуск монтажного лотка шириной 200 мм, высотой борта 50 мм на угол 90°, из оцинкованной стали толщиной 0,7 мм.

КЛС 200*50-0,7-90-0Ц

Крышка спуска монтажного лотка шириной 200 мм на угол 90° из оцинкованной стали толщиной 0,7 мм.

ВАРИАНТЫ ИСПОЛНЕНИЯ:

Возможно изготовление переходов секций на угол от 90° до 150°.

Секции Подъем, секции Спуск листовых лотков

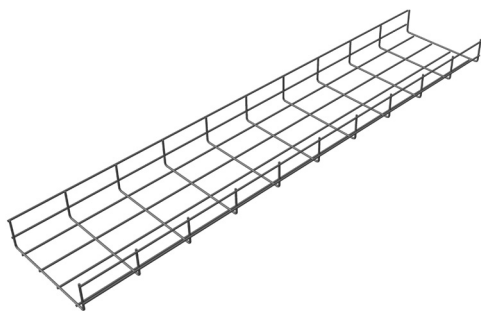
Ширина, мм	Борт, мм	Толщина, мм	Вес подъема, кг/шт.	Вес спуска, кг/шт.	Артикул			
					Подъем ЛМП	Подъем ЛМЗП	Спуск ЛМС	Спуск ЛМЗС
100	50	0,7	0,95	0,9	ЛМП 100*50-0,7-90	ЛМЗП 100*50-0,7-90	ЛМС 100*50-0,7-90	ЛМЗС 100*50-0,7-90
	65	0,7	1,09	1,02	ЛМП 100*65-0,7-90	ЛМЗП 100*65-0,7-90	ЛМС 100*65-0,7-90	ЛМЗС 100*65-0,7-90
	80	0,7	1,22	1,14	ЛМП 100*80-0,7-90	ЛМЗП 100*80-0,7-90	ЛМС 100*80-0,7-90	ЛМЗС 100*80-0,7-90
	100	0,7	1,42	1,31	ЛМП 100*100-0,7-90	ЛМЗП 100*100-0,7-90	ЛМС 100*100-0,7-90	ЛМЗС 100*100-0,7-90
150	50	0,7	1,14	1,07	ЛМП 150*50-0,7-90	ЛМЗП 150*50-0,7-90	ЛМС 150*50-0,7-90	ЛМЗС 150*50-0,7-90
	65	0,7	1,28	1,19	ЛМП 150*65-0,7-90	ЛМЗП 150*65-0,7-90	ЛМС 150*65-0,7-90	ЛМЗС 150*65-0,7-90
	80	0,7	1,42	1,31	ЛМП 150*80-0,7-90	ЛМЗП 150*80-0,7-90	ЛМС 150*80-0,7-90	ЛМЗС 150*80-0,7-90
	100	0,7	1,63	1,48	ЛМП 150*100-0,7-90	ЛМЗП 150*100-0,7-90	ЛМС 150*100-0,7-90	ЛМЗС 150*100-0,7-90
200	50	0,7	1,32	1,23	ЛМП 200*50-0,7-90	ЛМЗП 200*50-0,7-90	ЛМС 200*50-0,7-90	ЛМЗС 200*50-0,7-90
	65	0,7	1,47	1,35	ЛМП 200*65-0,7-90	ЛМЗП 200*65-0,7-90	ЛМС 200*65-0,7-90	ЛМЗС 200*65-0,7-90
	80	0,7	1,62	1,47	ЛМП 200*80-0,7-90	ЛМЗП 200*80-0,7-90	ЛМС 200*80-0,7-90	ЛМЗС 200*80-0,7-90
	100	0,7	1,83	1,64	ЛМП 200*100-0,7-90	ЛМЗП 200*100-0,7-90	ЛМС 200*100-0,7-90	ЛМЗС 200*100-0,7-90
300	50	0,8	1,93	1,78	ЛМП 300*50-0,8-90	ЛМЗП 300*50-0,8-90	ЛМС 300*50-0,8-90	ЛМЗС 300*50-0,8-90
	65	0,8	2,13	1,92	ЛМП 300*65-0,8-90	ЛМЗП 300*65-0,8-90	ЛМС 300*65-0,8-90	ЛМЗС 300*65-0,8-90
	80	0,8	2,31	2,06	ЛМП 300*80-0,8-90	ЛМЗП 300*80-0,8-90	ЛМС 300*80-0,8-90	ЛМЗС 300*80-0,8-90
	100	0,8	2,57	2,25	ЛМП 300*100-0,8-90	ЛМЗП 300*100-0,8-90	ЛМС 300*100-0,8-90	ЛМЗС 300*100-0,8-90
	150	1,0	4,09	3,46	ЛМП 300*150-1,0-90	ЛМЗП 300*150-1,0-90	ЛМС 300*150-1,0-90	ЛМЗС 300*150-1,0-90
	200	1,0	5,00	4,17	ЛМП 300*200-1,0-90	ЛМЗП 300*200-1,0-90	ЛМС 300*200-1,0-90	ЛМЗС 300*200-1,0-90
400	50	1,0	2,96	2,70	ЛМП 400*50-1,0-90	ЛМЗП 400*50-1,0-90	ЛМС 400*50-1,0-90	ЛМЗС 400*50-1,0-90
	65	1,0	3,20	2,87	ЛМП 400*65-1,0-90	ЛМЗП 400*65-1,0-90	ЛМС 400*65-1,0-90	ЛМЗС 400*65-1,0-90
	80	1,0	3,46	3,04	ЛМП 400*80-1,0-90	ЛМЗП 400*80-1,0-90	ЛМС 400*80-1,0-90	ЛМЗС 400*80-1,0-90
	100	1,0	3,81	3,29	ЛМП 400*100-1,0-90	ЛМЗП 400*100-1,0-90	ЛМС 400*100-1,0-90	ЛМЗС 400*100-1,0-90
	150	1,2	5,69	4,71	ЛМП 400*150-1,2-90	ЛМЗП 400*150-1,2-90	ЛМС 400*150-1,2-90	ЛМЗС 400*150-1,2-90
	200	1,2	6,87	5,57	ЛМП 400*200-1,2-90	ЛМЗП 400*200-1,2-90	ЛМС 400*200-1,2-90	ЛМЗС 400*200-1,2-90
500	50	1,2	4,18	3,81	ЛМП 500*50-1,2-90	ЛМЗП 500*50-1,2-90	ЛМС 500*50-1,2-90	ЛМЗС 500*50-1,2-90
	65	1,2	4,51	4,01	ЛМП 500*65-1,2-90	ЛМЗП 500*65-1,2-90	ЛМС 500*65-1,2-90	ЛМЗС 500*65-1,2-90
	80	1,2	4,83	4,22	ЛМП 500*80-1,2-90	ЛМЗП 500*80-1,2-90	ЛМС 500*80-1,2-90	ЛМЗС 500*80-1,2-90
	100	1,2	5,30	4,51	ЛМП 500*100-1,2-90	ЛМЗП 500*100-1,2-90	ЛМС 500*100-1,2-90	ЛМЗС 500*100-1,2-90
	150	1,2	6,48	5,28	ЛМП 500*150-1,2-90	ЛМЗП 500*150-1,2-90	ЛМС 500*150-1,2-90	ЛМЗС 500*150-1,2-90
	200	1,2	7,75	6,14	ЛМП 500*200-1,2-90	ЛМЗП 500*200-1,2-90	ЛМС 500*200-1,2-90	ЛМЗС 500*200-1,2-90
600	50	1,2	4,82	4,37	ЛМП 600*50-1,2-90	ЛМЗП 600*50-1,2-90	ЛМС 600*50-1,2-90	ЛМЗС 600*50-1,2-90
	65	1,2	5,18	4,58	ЛМП 600*65-1,2-90	ЛМЗП 600*65-1,2-90	ЛМС 600*65-1,2-90	ЛМЗС 600*65-1,2-90
	80	1,2	5,52	4,78	ЛМП 600*80-1,2-90	ЛМЗП 600*80-1,2-90	ЛМС 600*80-1,2-90	ЛМЗС 600*80-1,2-90
	100	1,2	6,02	5,07	ЛМП 600*100-1,2-90	ЛМЗП 600*100-1,2-90	ЛМС 600*100-1,2-90	ЛМЗС 600*100-1,2-90
	150	1,2	7,27	5,85	ЛМП 600*150-1,2-90	ЛМЗП 600*150-1,2-90	ЛМС 600*150-1,2-90	ЛМЗС 600*150-1,2-90
	200	1,2	8,62	6,70	ЛМП 600*200-1,2-90	ЛМЗП 600*200-1,2-90	ЛМС 600*200-1,2-90	ЛМЗС 600*200-1,2-90

3. «ЛОТОК ПРОВОЛОЧНЫЙ»

Проволочные лотки позволяют осуществлять монтаж трассы любой конфигурации без дополнительных поворотных, ответвительных секций и усиленных крепежных конструкций. Применение проволочных лотков существенно экономит общее время монтажа и снижает вес кабельной трассы.

В ПРЕДЛАГАЕМОМ АССОРТИМЕНТЕ ПРЕДСТАВЛЕНЫ СЛЕДУЮЩИЕ ТИПЫ ПРОВОЛОЧНЫХ ЛОТКОВ:

1. Проволочный лоток ПЛ, диаметр проволоки 4 мм.
2. Проволочный лоток усиленный ПЛУ, диаметр проволоки 5 мм.



ПРИМЕР ОБОЗНАЧЕНИЯ ПРИ ЗАКАЗЕ:

ПЛ-300.35

Проволочный лоток шириной 300 мм, высотой борта 35 мм

Проволочные лотки (длина 3000 мм)			
Тип	Борт, мм	Ширина, мм	Наименование
ПЛ	35	100	ПЛ-100.35
		150	ПЛ-150.35
		200	ПЛ-200.35
		300	ПЛ-300.35
		400	ПЛ-400.35
		500	ПЛ-500.35
	60	60	ПЛ-60.60
		100	ПЛ-100.60
		150	ПЛ-150.60
		200	ПЛ-200.60
		300	ПЛ-300.60
		400	ПЛ-400.60
	85	500	ПЛ-500.60
		600	ПЛ-600.60
		100	ПЛ-100.85
		150	ПЛ-150.85
		200	ПЛ-200.85
		300	ПЛ-300.85
	105	400	ПЛ-400.85
		500	ПЛ-500.85
		600	ПЛ-600.85
		100	ПЛ-100.105
		150	ПЛ-150.105
		200	ПЛ-200.105
ПЛУ	60	300	ПЛУ-300.105
		400	ПЛУ-400.105
		500	ПЛУ-500.105
	85	600	ПЛУ-600.105
		400	ПЛУ-400.60
		500	ПЛУ-500.60
	105	600	ПЛУ-600.60
		300	ПЛУ-300.85
		400	ПЛУ-400.85
		500	ПЛУ-500.85
		600	ПЛУ-600.85
		300	ПЛУ-300.105
	400	ПЛУ-400.105	
	500	ПЛУ-500.105	
	600	ПЛУ-600.105	

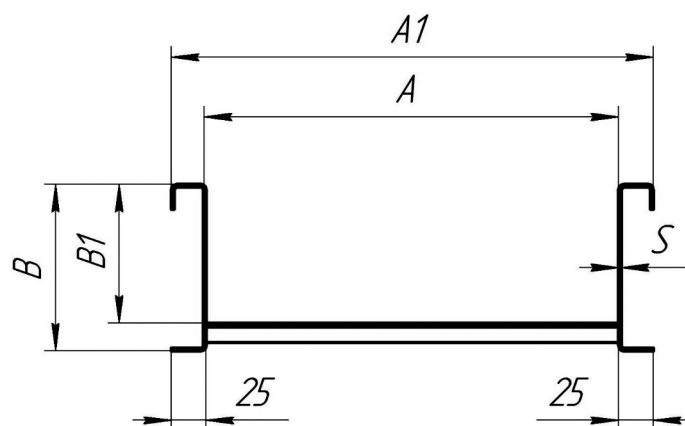
4. «ТЯЖЁЛЫЕ ЛОТКИ ДЛЯ БОЛЬШИХ ПРОЛЁТОВ»

Тяжелые лотки применяются для прокладки кабельных трасс на 6-и метровых пролетах и рекомендуются к применению на различных объектах с высокими кабельными нагрузками. Система кабельных лотков объединяет листовые, лестничные лотки и весь комплект аксессуаров. Прокладка кабельных трасс с помощью тяжелых лотков может осуществляться как внутри помещений, так и на улице.

ВАРИАНТЫ ИСПОЛНЕНИЯ:

ОЦ (УХЛ2,5) - Предварительно оцинкованная холоднокатаная сталь, толщина цинкового покрытия 10...20 мкм (140-275 г/м²)

ГЦ (УХЛ1,5) - Горячее цинкование методом погружения, толщина цинкового покрытия 50...80 мкм.



СТАНДАРТНЫЕ РАЗМЕРЫ:

Ширина лотков 200-1000 мм
Высота борта 120,150 мм
Толщина стали борта 1,5/ 2,0 мм

Прямые секции:
Длина лотков 2, 3, 4, 6 м

Для всех секций предусмотрены крышки.
Крепление крышек осуществляется при помощи болтовых соединений.

ФАСОННЫЕ СЕКЦИИ:

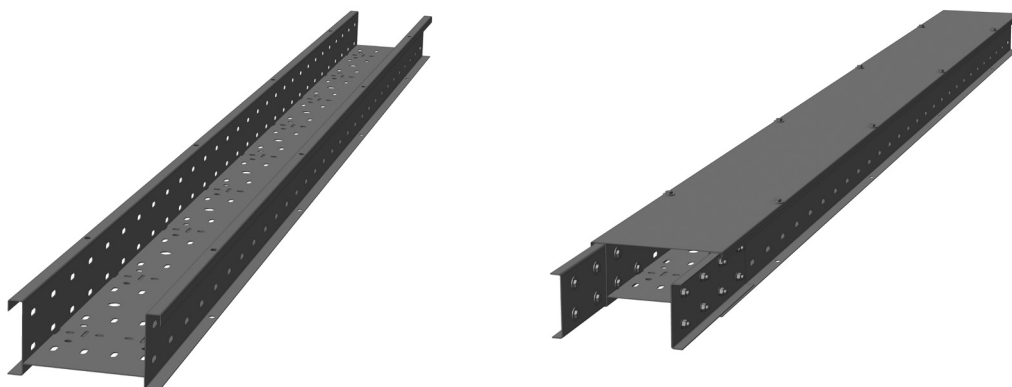
Секция угловая горизонтальная, Секция угловая вертикальная вверх, Секция угловая вертикальная вниз
Угол поворота: 30, 45, 60, 90 градусов
Минимальный радиус изгиба кабеля: 450, 600, 900 мм
Отвод, Т-секция, Х-секция
Минимальный радиус изгиба кабеля: 450, 600, 900 мм

СОЕДИНИТЕЛЬНЫЕ ЭЛЕМЕНТЫ:

Соединитель секций
Шарнирный соединитель
Соединитель горизонтальный угловой

4.1. ЛОТКИ ЛИСТОВЫЕ ДЛЯ ТЯЖЕЛЫХ НАГРУЗОК

ЛОТОК ЛТ



ПРИМЕР ОБОЗНАЧЕНИЯ ПРИ ЗАКАЗЕ:

ЛТ 200*150-1,5-6000-ОЦ

Лоток для тяжёлых нагрузок шириной 200 мм высотой борта 150 мм из оцинкованной стали толщиной 1,5 мм длиной 6 метров

Листовые лотки для больших пролетов (Длина 6000 мм)

Размеры, мм					Вес, кг/пм	Полезная площадь поперечного сечения, см ²	Допустимая нагрузка, кг/мп, при шаге опор:		Серия листовых лотков
Габаритная ширина (A1)	Полезная ширина (A)	Габаритная высота (B)	Полезная высота (B1)	Толщина боковины (S)			3 м	6 м	Наименование
250	200	120	100	1,5	7,57	200	190	45	ЛТ 200*120-1,5-6000
250	200	120	100	2	9,03	200	280	65	ЛТ 200*120-2,0-6000
250	200	150	130	1,5	8,33	260	340	80	ЛТ 200*150-1,5-6000
250	200	150	130	2	10,03	260	420	100	ЛТ 200*150-2,0-6000
450	400	120	100	1,5	9,45	400	190	45	ЛТ 400*120-1,5-6000
450	400	120	100	2	10,91	400	280	65	ЛТ 400*120-2,0-6000
450	400	150	130	1,5	10,21	520	340	80	ЛТ 400*150-1,5-6000
450	400	150	130	2	11,91	520	420	100	ЛТ 400*150-2,0-6000
650	600	120	100	1,5	11,33	600	190	45	ЛТ 600*120-1,5-6000
650	600	120	100	2	12,79	600	280	65	ЛТ 600*120-2,0-6000
650	600	150	130	1,5	12,09	780	340	80	ЛТ 600*150-1,5-6000
650	600	150	130	2	13,79	780	420	100	ЛТ 600*150-2,0-6000
850	800	120	100	1,5	13,22	800	190	45	ЛТ 800*120-1,5-6000
850	800	120	100	2	14,68	800	280	65	ЛТ 800*120-2,0-6000
850	800	150	130	1,5	13,98	1040	340	80	ЛТ 800*150-1,5-6000
850	800	150	130	2	15,68	1040	420	100	ЛТ 800*150-2,0-6000
950	900	120	100	1,5	14,16	900	190	45	ЛТ 900*120-1,5-6000
950	900	120	100	2	15,62	900	280	65	ЛТ 900*120-2,0-6000
950	900	150	130	1,5	14,92	1170	340	80	ЛТ 900*150-1,5-6000
1050	1000	150	130	2	16,62	1300	420	100	ЛТ 1000*150-2,0-6000

4.2. ЛОТКИ ЛЕСТНИЧНЫЕ ДЛЯ ТЯЖЕЛЫХ НАГРУЗОК

ЛОТОК НТ



ПРИМЕР ОБОЗНАЧЕНИЯ ПРИ ЗАКАЗЕ:

НТ 200*150-1,5-6000-ОЦ

Лоток лестничный для тяжёлых нагрузок шириной 200 мм высотой борта 150 мм из оцинкованной стали толщиной 1,5 мм длиной 6 метров

Лестничные лотки для больших пролетов (Длина 6000 мм)

Размеры, мм					Вес, кг/ пм	Полезная площадь поперечного сечения, см ²	Допустимая нагрузка, кг/мп, при шаге опор:		Серия листовых лотков Наименование
Габаритная ширина (A1)	Полезная ширина (A)	Габаритная высота (B)	Полезная высота (B1)	Толщина боковины (S)			3 м	6 м	
250	200	120	100	1,5	4,99	200	180	40	НТ 200*120-1,5-6000
250	200	120	100	2	6,61	200	270	60	НТ 200*120-2,0-6000
250	200	150	130	1,5	5,75	260	330	75	НТ 200*150-1,5-6000
250	200	150	130	2	7,61	260	400	90	НТ 200*150-2,0-6000
450	400	120	100	1,5	5,59	400	180	40	НТ 400*120-1,5-6000
450	400	120	100	2	7,41	400	270	60	НТ 400*120-2,0-6000
450	400	150	130	1,5	6,35	520	330	75	НТ 400*150-1,5-6000
450	400	150	130	2	8,41	520	400	90	НТ 400*150-2,0-6000
650	600	120	100	1,5	6,19	600	180	40	НТ 600*120-1,5-6000
650	600	120	100	2	8,17	600	270	60	НТ 600*120-2,0-6000
650	600	150	130	1,5	6,95	780	330	75	НТ 600*150-1,5-6000
650	600	150	130	2	9,17	780	400	90	НТ 600*150-2,0-6000
850	800	120	100	1,5	6,79	800	180	40	НТ 800*120-1,5-6000
850	800	120	100	2	8,97	800	270	60	НТ 800*120-2,0-6000
850	800	150	130	1,5	7,55	1040	330	75	НТ 800*150-1,5-6000
850	800	150	130	2	9,97	1040	400	90	НТ 800*150-2,0-6000
950	900	120	100	1,5	7,11	900	180	40	НТ 900*120-1,5-6000
950	900	120	100	2	9,37	900	270	60	НТ 900*120-2,0-6000
950	900	150	130	1,5	7,87	1170	330	75	НТ 900*150-1,5-6000
950	900	150	130	2	10,37	1170	400	90	НТ 900*150-2,0-6000

5. «КОРОБА КАБЕЛЬНЫЕ»

В отличие от лотков, которые могут эксплуатироваться без крышек, коробка являются комплектными изделиями, содержащими: лоток, крышку и соединительные элементы.

Определения лотка и коробка четко сформулированы в ГОСТах.

Согласно п. 3.3 ГОСТ Р 52868-2007 (МЭК 61537:2006) «Системы кабельных лотков и системы кабельных лестниц для прокладки кабелей»:

Прямая секция кабельного лотка (cable tray length) – это компонент системы, используемый в качестве опоры для кабелей, состоящий из основания с бортами, выполненными заодно, или из основания, соединённого с бортами.

Согласно п. 3.1.1 ГОСТ Р МЭК 61084-1-2007 «Системы кабельных коробов и специальных кабельных коробов для электрических установок».

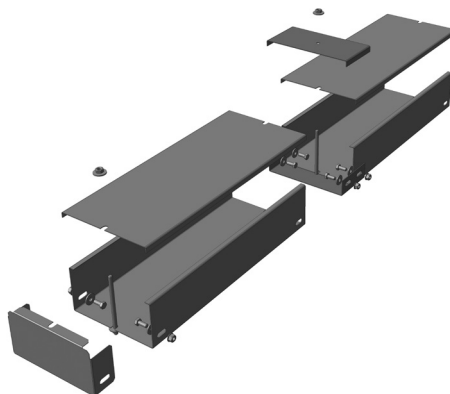
Система кабельных коробов (cable trunking system)- это система замкнутых оболочек, состоящих из корпуса со съёмной или открывающейся крышкой, предназначенная для прокладки внутри неё изолированных проводов, кабелей и шнуров и/или для размещения другого электрооборудования.

Компания «Партнер» предлагает 2 серии кабельных коробов:

1. Короба кабельные «КП».
2. Короба кабельные блочные «ККБ».

5.1. КОРОБА КАБЕЛЬНЫЕ КП

Короба кабельные КП предназначены для прокладки в них и защиты от механических повреждений контрольных и силовых кабелей напряжение до 1000В, на открытом воздухе, внутри зданий и сооружений.



Комплект короба КП состоит из следующих элементов:

- Лоток сплошной.
- Крышка лотка.
- Соединитель
- Прижим крышки
- Метизы: шпилька, болт, гайка, шайба.
- Прижим кабеля (заказывается отдельно)

ПРИМЕР ОБОЗНАЧЕНИЯ ПРИ ЗАКАЗЕ:

КП-0,05/0,1-2-0Ц

Короб прямой шириной 100 мм, высотой борта 50 мм, длиной 2000 из оцинкованной стали толщиной 1,2 мм.

Все изделия серии КП представлены в таблице (см. файл «Таблица соответствия ГЭМ»).

Возможно изготовление коробов нестандартных размеров до 3000 мм.

1. КОРОБА СП (Аналог ТУ 36.1109-77).

Короба электротехнические стальные, предназначены для прокладки и защиты от механических повреждений небронированных кабелей, проводов, небронированных пневмокабелей напряжением до 1000В и пластмассовых труб систем автоматизации технологических процессов.

ВИДЫ ИЗДЕЛИЙ:

1. Короб стальной прямой горизонтальный СП100, СП150, СП200
2. Угольник горизонтальный
3. Тройник горизонтальный

РАЗМЕРЫ ПОПЕРЕЧНОГО СЕЧЕНИЯ КОРОБОВ СП:

Наименование	Ширина основания, мм	Высот, мм	Длина, мм
СП 100	100	100	2000
СП 150	150	150	2000
СП 200	200	200	2000

Вид климатического исполнения - УЗ. Короба производятся из неоцинкованной стали. Соединение коробов на монтаже осуществляется посредством сварки. Крышка фиксируется с помощью боковых крепежных защелок.

В дальнейшем (или по окончании сварочных и монтажных работ), поверхности коробов должны быть покрыты грунтом и эмалью.

2. КОРОБА КП (Аналог ТУ 34-43-10-167-80).

Короба предназначены для прокладки контрольных и силовых кабелей и проводов на открытом воздухе, внутри зданий и сооружений.

ВИДЫ ИЗДЕЛИЙ:

- КП короб прямой
- КУГ короб угловой для горизонтального поворота
- КТ короб угловой на три направления
- КУН короб угловой с поворотом вниз
- КУВ короб угловой поворотом вверх
- СП секция переходная
- СПр секция присоединительная
- ЭТ заглушка торцовая

РАЗМЕРЫ ПОПЕРЕЧНОГО СЕЧЕНИЯ КОРОБОВ:

Наименование	Ширина основания, мм	Высот, мм	Длина, мм
КП-0,05/0,1-2	100	50	2000
КП-0,1/0,1-2	100	100	2000
КП-0,1/0,2-2	200	100	2000
КП-0,15/0,3-2	300	150	2000
КП-0,15/0,4-2	400	150	2000

Вид климатического исполнения - У1, У5.

Стыковка секций коробов между собой и их крепление к опорным конструкциям выполняется при помощи резьбовых соединений или посредством сварки. Фиксация крышки короба производится с помощью шпильки.

Короба вида климатического исполнения У1 изготавливаются из неоцинкованной стали. Поверхность коробов должна иметь покрытие грунтовкой и эмалью.

Короба вида климатического исполнения У5 изготавливаются из оцинкованной стали. В случае производства коробов из неоцинкованной стали, их поверхность должна иметь металлическое или лакокрасочное покрытие, соответствующее эксплуатации воздействующей среды.

3. КОРОБА У (Аналог ТУ 36-2158-81).

Короба предназначены для прокладки проводов и кабелей напряжением до 1000В при выполнении открытых электропроводок и открытой прокладке кабельных линий. Защищают от механических повреждений провода сечением до 150 мм² и кабели сечением до 16 мм² в одной жиле.

Короба имеют следующие климатические исполнения - УЗ, У 2,5, Т 2,5, УТ 2,5.

ИЗДЕЛИЯ:

- Короб прямой
- Короба угловые
- Короб тройниковый
- Короб крестообразный
- Короб присоединительный
- Короб переходной
- Торцевые заглушки
- Зажимы
- Скобы

РАЗМЕРЫ ПОПЕРЕЧНОГО СЕЧЕНИЯ КОРОБОВ:

Наименование	Ширина основания, мм	Высот, мм	Длина, мм
У-1105	100	50	2000
У-1106	100	50	3000
У-1079	150	100	2000
У-1080	150	100	3000
У-1098	200	100	2000
У-1090	200	100	3000

Вид климатического исполнения - УЗ, У 2,5, Т 2,5 (УТ 2,5).

Стыковка секций коробов между собой и их крепление к опорным конструкциям выполняется при помощи резьбовых соединений или сваркой. Фиксация крышки короба производится с помощью шпильки.

Короба вида климатического исполнения УЗ изготавливаются из неоцинкованной стали. Поверхность коробов должна иметь покрытие грунтовкой и эмалью.

Короба вида климатического исполнения УТ 2,5 изготавливаются из оцинкованной стали. В случае производства коробов из неоцинкованной стали, их поверхность должна иметь металлическое или лакокрасочное покрытие, соответствующее эксплуатации воздействующей среды.

СТАНДАРТНЫЕ ТИПЫ И РАЗМЕРЫ ИЗДЕЛИЙ СЕРИИ КП

КП Короб прямой						
Ширина	Высота	Длина	Аналоги			Наименование
			ТУ 34-43-10-167-80	ТУ 36.1109-77	ТУ 36-2158-81	
100	50	2000	КП-0,05/0,1-2 (У1, У5)		У-1105, У-1106	КП-0,05/0,1-2-0Ц
100	100	2000	КП-0,1/0,1-2 (У1, У5)	СП100 (УХЛЗ, УЗ)		КП-0,1/0,1-2-0Ц
150	100	2000			У-1079, У-1080	КП-0,1/0,15-2-0Ц
200	100	2000	КП 0,1/0,2-2 (У1, У5)		У-1098, У-1090	КП-0,1/0,2-2-0Ц
150	150	2000		СП 150 (УХЛЗ, УЗ)		КП-0,15/0,15-2-0Ц
300	150	2000	КП-0,15/0,3-2 (У1, У5)			КП-0,15/0,3-2-0Ц
400	150	2000	КП-0,15/0,4-2 (У1, У5)			КП-0,15/0,4-2-0Ц
200	200	2000		СП 200 (УХЛЗ, УЗ)		КП-0,2/0,2-2-0Ц

КУГ Короб угловой для горизонтального поворота 90град

Ширина	Высота	Длина	Аналоги			Наименование
			ТУ 34-43-10-167-80	ТУ 36.1109-77	ТУ 36-2158-81	
100	50	-	КУ-0,05/0,1 (У1, У5)		У-1109	КУ-0,05/0,1-0Ц
100	100	-	КУ-0,1/0,1 (У1, У5)	СУ 100 (УХЛЗ, УЗ)		КУ-0,1/0,1-0Ц
150	100	-			У-1083	КУГ-0,1/0,15-0Ц
200	100	-	КУГ-0,1/0,2 (У1, У5)		У-1093	КУГ-0,1/0,2-0Ц
150	150	-		СУ 150 (УХЛЗ, УЗ)		КУГ-0,15/0,15-0Ц
300	150	-	КУГ-0,15/0,3 (У1, У5)			КУГ-0,15/0,3-0Ц
400	150	-	КУГ-0,15/0,4 (У1, У5)			КУГ-0,15/0,4-0Ц
200	200	-		СУ 200 (УХЛЗ, УЗ)		КУГ-0,2/0,2-0Ц

Короб угловой для горизонтального поворота 45град

Ширина	Высота	Длина	Аналоги			Наименование
			ТУ 34-43-10-167-80	ТУ 36.1109-77	ТУ 36-2158-81	
100	50	-	КУ-0,05/0,1-45 (У1, У5)			КУ-0,05/0,1-45-0Ц
100	100	-	КУ-0,1/0,1-45 (У1, У5)			КУ-0,1/0,1-45-0Ц
150	100	-				КУ-0,1/0,15-45-0Ц
200	100	-	КУ-0,1/0,2-45 (У1, У5)			КУГ-0,1/0,2-45-0Ц
150	150	-				КУГ-0,15/0,15-45-0Ц
300	150	-	КУГ-0,15/0,3-45 (У1, У5)			КУГ-0,15/0,3-45-0Ц
400	150	-	КУГ-0,15/0,4-45 (У1, У5)			КУГ-0,15/0,4-45-0Ц
200	200	-				КУГ-0,2/0,2-45-0Ц

КТ Короб угловой на три направления под углом 90град

Ширина	Высота	Длина	Аналоги			Наименование
			ТУ 34-43-10-167-80	ТУ 36.1109-77	ТУ 36-2158-81	
100	50	-	КТ-0,05/0,1 (У1, У5)		У-1110	КТ-0,05/0,1-0Ц
100	100	-	КТ-0,1/0,1 (У1, У5)	СТ 100 (УХЛЗ, УЗ)		КТ-0,1/0,1-0Ц
150	100	-			У-1084	КТ-0,1/0,15-0Ц
200	100	-	КТ-0,1/0,2 (У1, У5)		У-1094, У 1089	КТ-0,1/0,2-0Ц
150	150	-		СТ 150 (УХЛЗ, УЗ)		КТ-0,15/0,15-0Ц
300	150	-	КТ-0,15/0,3 (У1, У5)			КТ-0,15/0,3-0Ц
400	150	-	КТ-0,15/0,4 (У1, У5)			КТ-0,15/0,4-0Ц
200	200	-		СТ 200 (УХЛЗ, УЗ)		КТ-0,2/0,2-0Ц

КУН Короб угловой для поворота горизонтальной трассы вниз под углом 90град

Ширина	Высота	Длина	Аналоги			Наименование
			ТУ 34-43-10-167-80	ТУ 36.1109-77	ТУ 36-2158-81	
100	50	-	КУН-0,05/0,1 (У1, У5)		У-1108	КУН-0,05/0,1-0Ц
100	100	-	КУН-0,1/0,1 (У1, У5)			КУН-0,1/0,1-0Ц
150	100	-			У-1082	КУН-0,1/0,15-0Ц
200	100	-	КУН-0,1/0,2 (У1, У5)		У-1092	КУН-0,1/0,2-0Ц
150	150	-				КУН-0,15/0,15-0Ц
300	150	-	КУН-0,15/0,3 (У1, У5)			КУН-0,15/0,3-0Ц
400	150	-	КУН-0,15/0,4 (У1, У5)			КУН-0,15/0,4-0Ц
200	200	-				КУН-0,2/0,2-0Ц

Короб угловой для поворота горизонтальной трассы вниз под углом 45град

Ширина	Высота	Длина	Аналоги			Наименование
			ТУ 34-43-10-167-80	ТУ 36.1109-77	ТУ 36-2158-81	
100	50	-	КУН-0,05/0,1-45 (У1, У5)			КУН-0,05/0,1-45-0Ц
100	100	-	КУН-0,1/0,1-45 (У1, У5)			КУН-0,1/0,1 45-0Ц
150	100	-				КУН-0,1/0,15-45-0Ц
200	100	-	КУН-0,1/0,2-45 (У1, У5)			КУН-0,1/0,2-45-0Ц
150	150	-				КУН-0,15/0,15-45-0Ц
300	150	-	КУН-0,15/0,3-45 (У1, У5)			КУН-0,15/0,3-45-0Ц
400	150	-	КУН-0,15/0,4-45 (У1, У5)			КУН-0,15/0,4-45-0Ц
200	200	-				КУН-0,2/0,2-45-0Ц

КУВ Короб угловой для поворота горизонтальной трассы вверх под углом 90град

Ширина	Высота	Длина	Аналоги			Наименование
			ТУ 34-43-10-167-80	ТУ 36.1109-77	ТУ 36-2158-81	
100	50	-	КУВ-0,05/0,1 (У1, У5)		У-1107	КУВ-0,05/0,1-0Ц
100	100	-	КУВ-0,1/0,1 (У1, У5)			КУВ-0,1/0,1-0Ц
150	100	-			У-1081	КУВ-0,1/0,15-0Ц
200	100	-	КУВ-0,1/0,2 (У1, У5)		У-1091	КУВ-0,1/0,2-0Ц
150	150	-				КУН-0,15/0,15-0Ц
300	150	-	КУВ-0,15/0,3 (У1, У5)			КУВ-0,15/0,3-0Ц
400	150	-	КУВ-0,15/0,4 (У1, У5)			КУВ-0,15/0,4-0Ц
200	200	-				КУН-0,2/0,2-0Ц

Короб угловой для поворота горизонтальной трассы вверх под углом 45град

Ширина	Высота	Длина	Аналоги			Наименование
			ТУ 34-43-10-167-80	ТУ 36.1109-77	ТУ 36-2158-81	
100	50	-	КУВ-0,05/0,1-45 (У1, У5)			КУВ-0,05/0,1-45-0Ц
100	100	-	КУВ-0,1/0,1-45 (У1, У5)			КУВ-0,1/0,1-45-0Ц
150	100	-			У-1081	КУВ-0,1/0,15-45-0Ц
200	100	-	КУВ-0,1/0,2-45 (У1, У5)			КУВ-0,1/0,2-45-0Ц
150	150	-				КУН-0,15/0,15-45-0Ц
300	150	-	КУВ-0,15/0,3-45 (У1, У5)			КУВ-0,15/0,3-45-0Ц
400	150	-	КУВ-0,15/0,4-45(У1, У5)			КУВ-0,15/0,4-45-0Ц
200	200	-				КУН-0,2/0,2-0Ц

Короб крестообразный

Ширина	Высота	Длина	Аналоги			Наименование
			ТУ 34-43-10-167-80	ТУ 36.1109-77	ТУ 36-2158-81	
100	50	-	КУВ-0,05/0,1-45 (У1, У5)		У 1111	КХ-0,05/0,1-0Ц
100	100	-	КУВ-0,1/0,1-45 (У1, У5)			КХ-0,1/0,1-0Ц
150	100	-			У 1085	КХ-0,1/0,15-0Ц
200	100	-	КУВ-0,1/0,2-45 (У1, У5)		У 1095	КХ-0,1/0,2-0Ц
150	150	-				КХ-0,15/0,15-0Ц
300	150	-	КУВ-0,15/0,3-45 (У1, У5)			КХ-0,15/0,3-0Ц
400	150	-	КУВ-0,15/0,4-45(У1, У5)			КХ-0,15/0,4-0Ц
200	200	-				КХ-0,2/0,2-0Ц

СП Секция переходная

Ширина	Высота	Длина	Аналоги			Наименование
			ТУ 34-43-10-167-80	ТУ 36.1109-77	ТУ 36-2158-81	
100	100	-	СП-0,2/0,1 (У1, У5)			СП-0,2/0,1-ОЦ
200	100	-	СП-0,3/0,2 (У1, У5)			СП-0,3/0,2-ОЦ
300	150	-	СП-0,4/0,3 (У1, У5)			СП-0,4/0,-ОЦ

СПр Секция присоединительная

Ширина	Высота	Длина	Аналоги			Наименование
			ТУ 34-43-10-167-80	ТУ 36.1109-77	ТУ 36-2158-81	
93	48	-	СПр-0,05/0,1 (У1, У5)		У-1112	СПр-0,05/0,1-ОЦ
93	93	-	СПр-0,1/0,1 (У1, У5)			СПр-0,1/0,1-ОЦ
193	98	-	СПр-0,1/0,2 (У1, У5)			СПр-0,1/0,2-ОЦ
150	100	-			У-1086	СПр-0,1/0,15-ОЦ
200	100	-			У-1096	СПр-0,1/0,2-ОЦ
293	148	-	СПр-0,15/0,3 (У1, У5)			СПр-0,15/0,3-ОЦ
393	148	-	СПр-0,15/0,4 (У1, У5)			СПр-0,15/0,4-ОЦ

ЭТ Заглушка торцовая

Ширина	Высота	Длина	Аналоги			Наименование
			ТУ 34-43-10-167-80	ТУ 36.1109-77	ТУ 36-2158-81	
93	48	-	ЭТ-0,05/0,1 (У1, У5)		У-1113	ЭТ-0,05/0,1-ОЦ
93	93	-	ЭТ-0,1/0,1 (У1, У5)			ЭТ-0,1/0,1-ОЦ
193	98	-	ЭТ-0,1/0,2 (У1, У5)			ЭТ-0,1/0,2-ОЦ
150	100	-			У-1087	ЭТ-0,1/0,15-ОЦ
200	100	-			У-1097	ЭТ-0,1/0,2-ОЦ
293	148	-	ЭТ-0,15/0,3 (У1, У5)			ЭТ-0,15/0,3-ОЦ
393	148	-	ЭТ-0,15/0,4 (У1, У5)			ЭТ-0,15/0,4-ОЦ
		-				ЭТ-0,2/0,2-ОЦ

Зажим

Ширина	Высота	Длина	Аналоги			Наименование
			ТУ 34-43-10-167-80	ТУ 36.1109-77	ТУ 36-2158-81	
96	46	-			У-1114	У-1114
146	96	-			У-1115	У-1115
196	96	-			У-1116	У-1116

Скоба

Ширина	Высота	Длина	Аналоги			Наименование
			ТУ 34-43-10-167-80	ТУ 36.1109-77	ТУ 36-2158-81	
51	20	-			У-1078	У-1078
101	20	-			У-1059	У-1059

5.2. КОРОБА КАБЕЛЬНЫЕ БЛОЧНЫЕ «ККБ»

Короба кабельные блочные изготавливаются в соответствии с ТУ 34-43-10063-80 (взамен ТУ 34-13-2559-76).

Короба кабельные блочные используются при прокладке силовых кабелей и совместно силовых и контрольных кабелей по площадкам обслуживания, фермам, колоннам и стенам под перекрытиями внутри зданий и сооружений, а также на открытом воздухе на специальных и технологических эстакадах и других опорных конструкциях.

По конструктивному исполнению различают короба ККБ следующих типов:

Обозначение исполнения	Наименование исполнения
П	Прямой
УВ	Угловой с поворотом 45° вверх
УН	Угловой с поворотом 45° вниз
УГВ	Угловой, горизонтальный с внутренним углом поворота 45°
УГН	Угловой, горизонтальный с наружным углом поворота 45°
ПО	Одноканальный, прямой, плоский
УВП	Одноканальный, угловой, плоский с поворотом 45° вверх
УНП	Одноканальный, угловой, плоский с поворотом 45° вниз
УГП	Одноканальный, угловой, горизонтальный, плоский с поворотом 45°
ЗПО	Трёхканальный, прямой, плоский
ЗУВП	Трёхканальный, угловой, плоский с поворотом 45° вверх
ЗУВН (ЗУНП)	Трёхканальный, угловой, плоский с поворотом 45° вниз
ЗУГП	Трёхканальный, угловой, горизонтальный, плоский с поворотом 45°

В короба типа П, УВ, УН, УГВ и УГН устанавливаются кабельные стойки и полки по ТУ 34-1496-85. Конструкция кабельных стоек позволяет устанавливать кабельные полки на различной высоте для оптимизации использования внутреннего пространства коробов.

Прокладка кабеля производится по кабельным полкам и дну коробов. Также допускается на кабельные полки устанавливать металлические лотки (в том числе со сплошным дном, неперфорированные).

Трёхканальные плоские короба оснащаются несъёмными перегородками, разделяющими внутреннее пространство короба на три равных по площади канала. Перегородки имеют продольную перфорацию, для возможности дополнительного крепления кабеля.

В комплект поставки коробов типа ККБ-П, ККБ-УВ, ККБ-УН, ККБ-УГВ и ККБ-УГН входят:

- корпус короба с закреплёнными на нём стойками;
- кабельные полки;
- крышка.

В комплект поставки коробов типа ККБ-ПО, ККБ-УВП, ККБ-УНП и ККБ-УГП входят:

- корпус короба;
- крышка.

В комплект поставки коробов типа ККБ-ЗПО, ККБ-ЗУВП, ККБ-ЗУНП и ККБ-ЗУГП входят:

- корпус короба с двумя установленными перегородками;
- крышка.

Короба предназначены для эксплуатации в макроклиматических районах с умеренным климатом - У и умеренным и холодным климатом - УХЛ, категория размещения коробов 1,5 ГОСТ 15150-69.

ВИДЫ ИСПОЛНЕНИЙ:

- Окраска (грунт, либо комбинированное покрытие грунт + эмаль),
- Горячий цинк (по ГОСТ 9.307-89)
- Оцинкованная сталь с последующей подкраской сварных швов.

При выполнении коробов в загрунтованном исполнении в последующем, после их установки, должна быть произведена окраска поверхности. В этом случае теплоустойчивость, холодоустойчивость и срок службы коробов не нормируются.

Короба обеспечивают степень защиты IP23 ГОСТ 14254-80 и имеют устойчивость к воздействию механических факторов внешней среды соответствующих группе условий эксплуатации М2 ГОСТ 17516-72.

Требования безопасности по ГОСТ 20803-81.

Установленный срок службы коробов до замены - 20 лет.

Критерием предельного состояния короба является наличие не менее двух сквозных очагов коррозии.

КОРОБ КАБЕЛЬНЫЙ БЛОЧНЫЙ ПРЯМОЙ ТИПА ККБ-П



Тип короба	Код ОКП (для климатического исполнения У1)	Размеры, мм*			Кол-во стоек, шт**	Кол-во полок на стойке, шт	Тип полки**	Допустимая нагрузка, Н			Масса, не более, кг
		Н, мм	В, мм	L, мм				вне здания при l=6м***	внутри здания при l=6***	внутри здания при l=3м***	
ККБ-П-0,65-0,4-1	34 4961 2011	650	400	1000	1	3	K1161	650	800	1000	80
ККБ-П-0,65/0,4-2	34 4961 2021	650	400	2000	2	3	K1161	1300	1600	2000	130
ККБ-П-0,65/0,6-1	34 4961 2041	650	600	1000	1	3	K1163	960	1200	1300	90
ККБ-П-0,65/0,6-2	34 4961 2051	650	600	2000	2	3	K1163	1920	2400	2600	150
ККБ-П-0,95/0,6-1	34 4961 2071	950	600	1000	1	5	K1163	1440	1600	2200	110
ККБ-П-0,95/0,6-2	34 4961 2081	950	600	2000	2	5	K1163	2880	3200	4400	180

* Возможно исполнение коробов с другими размерами

** Стойки и полки по ТУ 34-1496-85

*** l – расстояние между опорами

КОРОБ УГЛОВОЙ ВЕРТИКАЛЬНЫЙ ТИПА ККБ-УН/УВ



Тип короба	Код ОКП (для климатического исполнения У1)	Размеры, мм*			Кол-во стоек, шт**	Кол-во полок на стойке, шт	Тип полки**	Допустимая нагрузка, Н			Масса, не более, кг
		Н, мм	В, мм	L, мм				вне здания при l=6м***	внутри здания при l=6***	внутри здания при l=3м***	
ККБ-УН-0,65/0,4	34 4961 2211	650	400	970	1	3	K1161	650	800	1000	50
ККБ-УН-0,65/0,6	34 4961 2221	650	600	970	1	3	K1163	960	1200	1300	60
ККБ-УН-0,95/0,6	34 4961 2231	950	600	1200	1	5	K1163	1440	1600	2200	80
ККБ-УВ-0,65/0,4	34 4961 2241	65	400	970	1	3	K1161	650	800	1000	50
ККБ-УВ-0,65/0,6	34 4961 2251	650	600	970	1	3	K1163	960	1200	1300	60
ККБ-УВ-0,95/0,6	34 4961 2261	950	600	1200	1	5	K1163	1440	1600	2200	85

* Возможно исполнение коробов с другими размерами

** Стойки и полки по ТУ 34-1496-85

*** l – расстояние между опорами

КОРОБ УГЛОВОЙ ГОРИЗОНТАЛЬНЫЙ ТИПА ККБ-УГВ/УГН



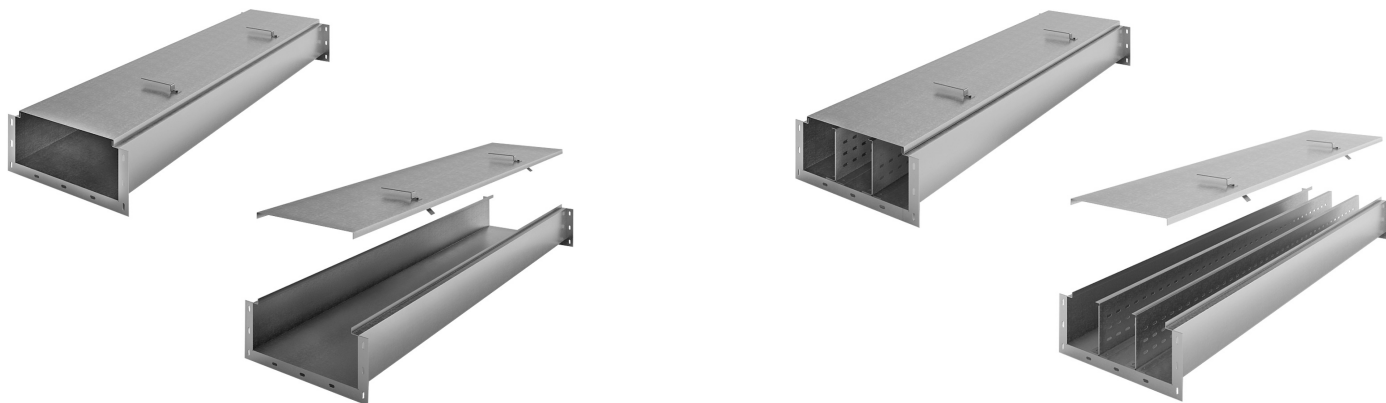
Тип короба	Код ОКП (для климатического исполнения У1)	Размеры, мм*			Кол-во стоек, шт**	Кол-во полок на стойке, шт	Тип полки**	Допустимая нагрузка, Н			Масса, не более, кг
		Н, мм	В, мм	Л, мм				вне здания при l=6м***	внутри здания при l=6***	внутри здания при l= 3м***	
ККБ-УГВ-0,65/0,4	34 4961 2211	650	400	700	1	3	K1161	650	800	1000	50
ККБ-УГВ-0,65/0,6	34 4961 2221	650	600	900	1	3	K1163	960	1200	1300	60
ККБ-УГВ-0,95/0,6	34 4961 2231	950	600	900	1	5	K1163	1440	1600	2200	80
ККБ-УГН-0,65/0,4	34 4961 2241	650	400	700	1	3	K1161	650	800	1000	50
ККБ-УГН-0,65/0,6	34 4961 2251	650	600	900	1	3	K1163	960	1200	1300	65
ККБ-УГН-0,95/0,6	34 4961 2261	950	600	900	1	5	K1163	1440	1600	2200	80

* Возможно исполнение коробов с другими размерами

** Стойки и полки по ТУ 34-1496-85

*** l – расстояние между опорами

КОРОБ ОДНОКАНАЛЬНЫЙ, ТРЕХКАНАЛЬНЫЙ ПЛОСКИЙ ТИПА ККБ-ПО; ККБ-ЗПО

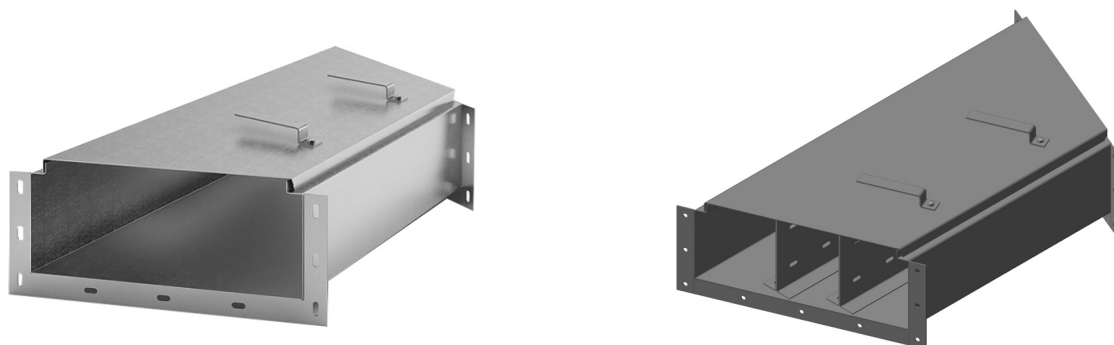


Тип короба	Код ОКП (для климатического исполнения У1)	Размеры, мм*			Допустимая нагрузка, Н			Масса, не более, кг
		Н, мм	В, мм	Л, мм	вне здания при l=6м**	внутри здания при l=6**	внутри здания при l= 3м**	
ККБ-ПО-0,2/0,5-2	34 4961 2411	200	500	2000	90	120	200	50
ККБ-ПО-0,2/0,5-3	34 4961 2421	200	500	3000	135	180	300	70
ККБ-ЗПО-0,2/0,5-2	34 4961 2611	200	500	2000	90	120	200	65
ККБ-ЗПО-0,2/0,5-3	34 4961 2621	200	500	3000	135	180	300	88

* Возможно исполнение коробов с другими размерами

** l – расстояние между опорами

**КОРОБ УГЛОВОЙ ПЛОСКИЙ ОДНОКАНАЛЬНЫЙ,
ТРЕХКАНАЛЬНЫЙ ДЛЯ ГОРИЗОНТАЛЬНОГО ПОВОРОТА ТИПА ККБ-УГП; ККБ-ЗУГП**

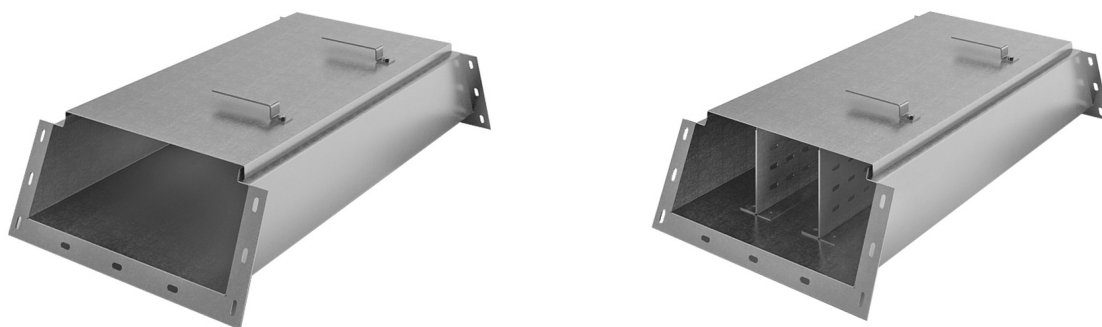


Тип короба	Код ОКП (для климатического исполнения У1)	Размеры, мм*			Допустимая нагрузка, Н			Масса, не более, кг
		Н, мм	В, мм	L, мм	вне здания при l=6м**	внутри здания при l=6**	внутри здания при l= 3м**	
ККБ-УГП-0,2/0,5	34 4961 2531	200	500	1000	45	60	100	20
ККБ-ЗУГП-0,2/0,5	34 4961 2651	200	500	1000	45	60	100	30

* Возможно исполнение коробов с другими размерами

** l - расстояние между опорами

**КОРОБ УГЛОВОЙ ПЛОСКИЙ ОДНОКАНАЛЬНЫЙ,
ТРЕХКАНАЛЬНЫЙ ДЛЯ ВЕРТИКАЛЬНОГО ПОВОРОТА ВВЕРХ ТИПА ККБ-УВП; ККБ-ЗУВП**

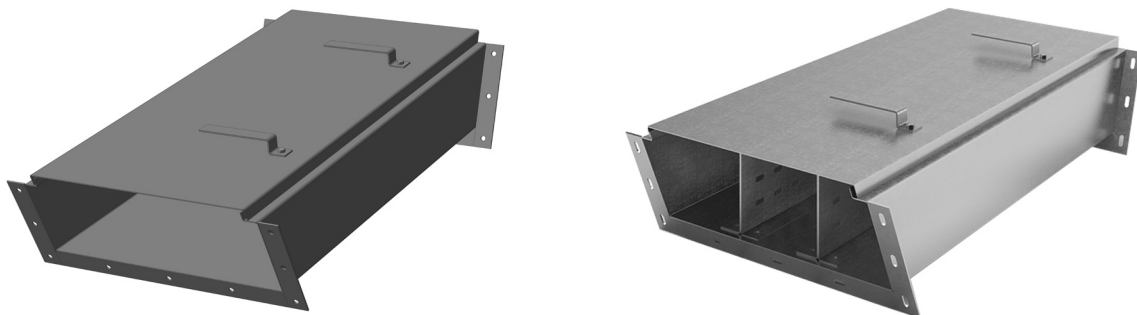


Тип короба	Код ОКП (для климатического исполнения У1)	Размеры, мм*			Допустимая нагрузка, Н			Масса, не более, кг
		Н, мм	В, мм	L, мм	вне здания при l=6м**	внутри здания при l=6**	внутри здания при l= 3м**	
ККБ-УВП-0,2/0,5	34 4961 2511	200	500	1000	45	60	100	25
ККБ-ЗУВП-0,2/0,5	34 4961 2631	200	500	1000	45	60	100	30

* Возможно исполнение коробов с другими размерами

** l - расстояние между опорами

**КОРОБ УГЛОВОЙ ПЛОСКИЙ ОДНОКАНАЛЬНЫЙ, ТРЁХКАНАЛЬНЫЙ
ДЛЯ ВЕРТИКАЛЬНОГО ПОВОРОТА ВНИЗ ТИПА ККБ-УНП; ККБ-ЗУНП**



Тип короба	Код ОКП (для климатического исполнения У1)	Размеры, мм*			Допустимая нагрузка, Н			Масса, не более, кг
		Н, мм	В, мм	Л, мм	вне здания при l=6м**	внутри здания при l=6**	внутри здания при l= 3м**	
ККБ-УНП-0,2/0,5	34 4961 2511	200	500	1000	45	60	100	25
ККБ-ЗУНП-0,2/0,5	34 4961 2631	200	500	1000	45	60	100	30

* Возможно исполнение коробов с другими размерами

** l - расстояние между опорами

6. «ПРОФИЛИ МОНТАЖНЫЕ»

Профили предназначены для изготовления различных конструкций при проведении электромонтажных работ для опорных элементов кабельных трасс для крепления проводов, кабелей, труб и аппаратов на конструкциях и строительных элементах зданий. Некоторые виды изделий, такие как перфосвеллер, также могут использоваться в качестве лотка для укладки кабеля. Соединение профилей осуществляется при помощи соединителей, которые предоставляются дополнительно.

Возможно производство профилей перфорированных и неперфорированных, а также гибка профилей по чертежам и эскизам заказчика. Перфорация производится по одной или по всем полкам профиля.

Из стандартной продукции предлагаются следующие размеры и типы профилей:

Параметр	Тип профиля				
	Полоса	Уголок	Швеллер	Z-профиль	
Маркировка	Неперфорированный	ПГ	УГ	Шв	Зг
	Перфорированный	ПП	ПУ	ПШв	Пз
Ширина основания, мм	От 30	-	от 32	от 32	
Полки, мм	-	от 32	От 23	от 32	
Толщина стали, мм	1,0 - 3,0				
Длина, мм	Стандартно - до 3 000 мм				

ВАРИАНТЫ ИСПОЛНЕНИЯ

Поперечное сечение профилей может исполняться в виде полосы (ПГ, ПП), уголка (УГ, ПУ), швеллера (Шв, ПШв) и Z-профиля (ЗГ, ПЗ). Перфорация может выполняться по любым полкам. Возможно изготовление неперфорированных профилей.

МАТЕРИАЛЫ

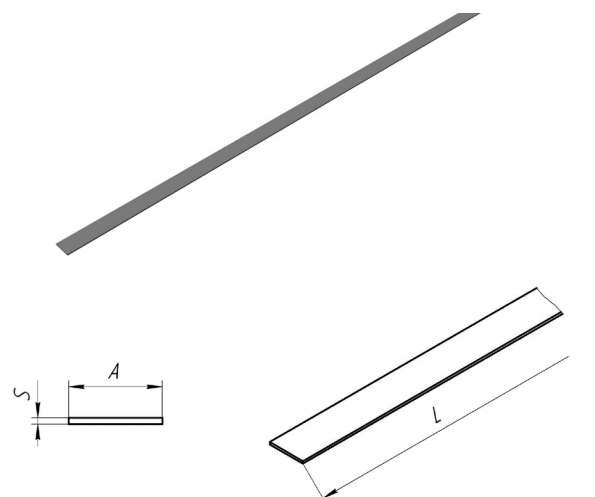
Профили изготавливаются из оцинкованной листовой стали 08пс ГОСТ 14918-80 (ОЦ) и холоднокатаного листового проката по ГОСТ 19904-90 (ХК). Изготовление из других материалов рассматривается индивидуально.

ВИДЫ ИСПОЛНЕНИЙ:

- Оцинкованная сталь
- Холоднокатаная сталь
- Покрытие Грунт
- Порошковая окраска
- Горячее цинкование методом погружения.

ВИДЫ КЛИМАТИЧЕСКИХ ИСПОЛНЕНИЙ: УЗ, УХЛ 2,5, УТ1,5

ПОЛОСА (ПГ)



Полоса ПГ			
Ширина, мм	Толщина, мм	Вес, кг/п.м.	Артикул
30	1,5	0,35	ПГ 30-1,5-2500
	2,0	0,47	ПГ 30-2,0-2500
	3,0	0,71	ПГ 30-3,0-2500
40	1,5	0,47	ПГ 40-1,5-2500
	2,0	0,63	ПГ 40-2,0-2500
	3,0	0,94	ПГ 40-3,0-2500
50	1,5	0,59	ПГ 50-1,5-2500
	2,0	0,79	ПГ 50-2,0-2500
	3,0	1,18	ПГ 50-3,0-2500

РАЗМЕРЫ

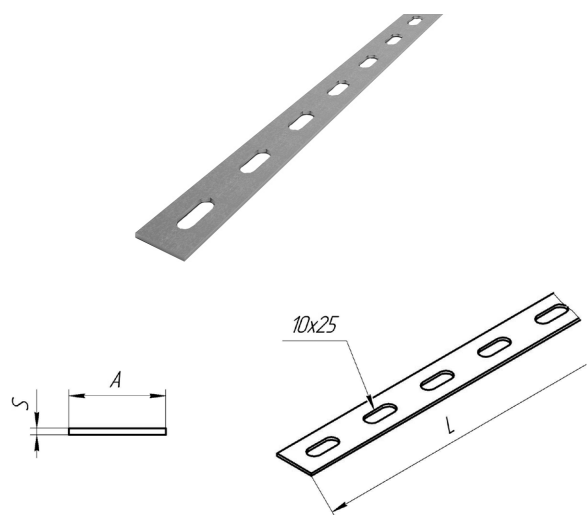
Ширина полосы (А) - от 30 мм, толщина металла (S) - от 1,0 до 3,0, длина полосы (L) - до 3000 мм.

ПРИМЕР ОБОЗНАЧЕНИЯ ПРИ ЗАКАЗЕ:

ПГ 30-1,5-2500-ОЦ

Полоса шириной 30 мм, толщина материала 1,5, длина 2500 из оцинкованной стали.

ПЕРФОПОЛОСА (ПП)



Полоса (перфорированная) ПП			
Ширина, мм	Толщина, мм	Вес, кг/п.м.	Артикул
30	1,5	0,30	ПП 30-1,5-2500
	2,0	0,40	ПП 30-2,0-2500
	3,0	0,60	ПП 30-3,0-2500
40	1,5	0,42	ПП 40-1,5-2500
	2,0	0,56	ПП 40-2,0-2500
	3,0	0,83	ПП 40-3,0-2500
50	1,5	0,53	ПП 50-1,5-2500
	2,0	0,71	ПП 50-2,0-2500
	3,0	1,07	ПП 50-3,0-2500

РАЗМЕРЫ

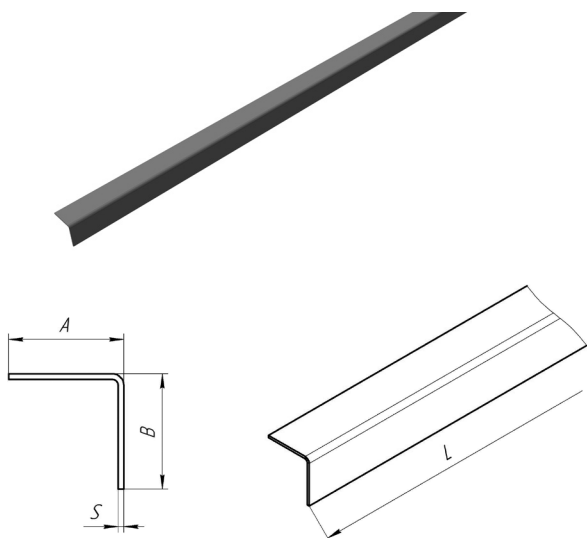
Ширина полосы (A) - от 30 мм, толщина металла (S) - от 1,0 до 3,0, длина полосы (L) - до 3000 мм.

ПРИМЕР ОБОЗНАЧЕНИЯ ПРИ ЗАКАЗЕ:

ПП 30-1,5-2500-0Ц

Перфополоса шириной 30 мм, толщина материала 1,5, длина 2500 из оцинкованной стали.

УГОЛОК (УГ)



Уголок				
Полка1, мм	Полка2, мм	Толщина, мм	Вес, кг/п.м.	Артикул
32	32	1,5	0,67	УГ 32*32-1,5-2500
32	32	2,0	0,88	УГ 32*32-2,0-2500
40	40	3,0	0,91	УГ 40*40-1,5-2500
40	40	1,5	1,19	УГ 40*40-2,0-2500
50	50	2,0	1,14	УГ 50*50-1,5-2500
50	50	3,0	1,51	УГ 50*50-2,0-2500
60	40	1,5	1,14	УГ 60*40-1,5-2500
60	40	2,0	1,51	УГ 60*40-2,0-2500

РАЗМЕРЫ

Ширина полок уголка - от 32 мм, толщина металла (S) - от 1,0 до 3,0 мм, длина (L) - до 3000 мм.

Ширина полок уголка может быть одинаковой или разной.

ПРИМЕР ОБОЗНАЧЕНИЯ ПРИ ЗАКАЗЕ:

УГ 32*32-1,5-2500-0Ц

Уголок, ширина и высота - 32 мм, толщина материала профиля - 1,5 мм, длина - 2500 мм, из оцинкованной стали.

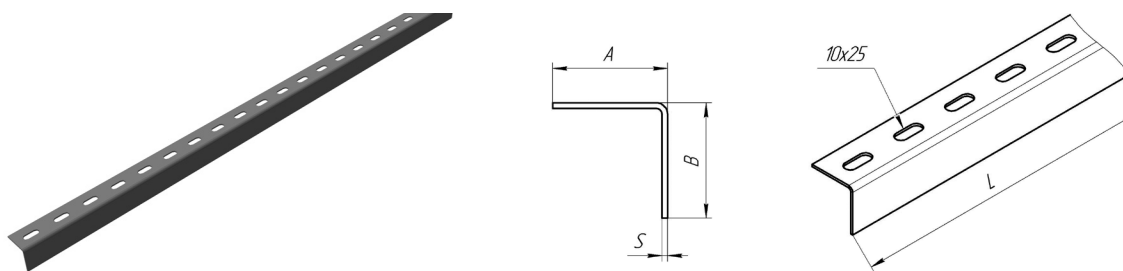
ПЕРФОУГОЛОК (ПУ)

РАЗМЕРЫ

Ширина полок перфоуголка - от 32 мм, толщина металла (S) - от 1,0 до 3,0 мм, длина (L) - до 3000 мм.

ВАРИАНТЫ ИСПОЛНЕНИЯ

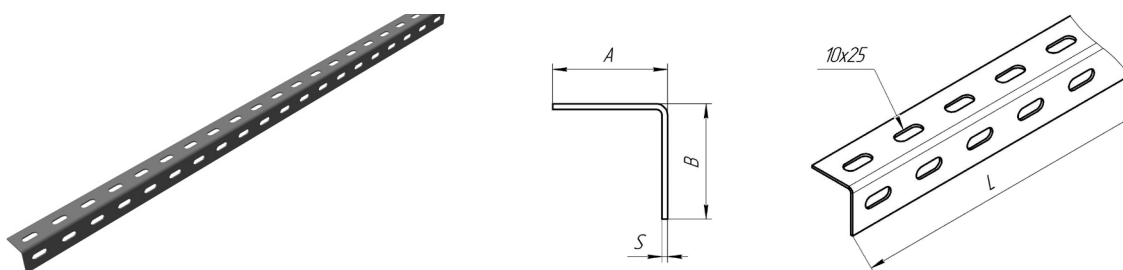
Ширина полок перфоуголка может быть одинаковой или разной. Перфорация выполняется по одной полке (ПУ1) или по двум полкам (ПУ2).



ПРИМЕР ОБОЗНАЧЕНИЯ ПРИ ЗАКАЗЕ:

ПУ1 32*32-1,5-2500-0Ц

Уголок, перфорированный по одной полке, ширина и высота - 32 мм, толщина материала профиля - 1,5 мм, длина - 2500 мм из оцинкованной стали.



ПРИМЕР ОБОЗНАЧЕНИЯ ПРИ ЗАКАЗЕ:

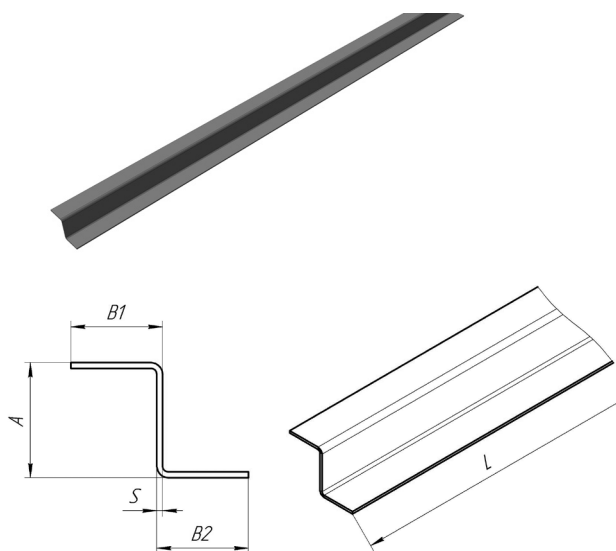
ПУ2 32*32-1,5-2500-0Ц

Уголок, перфорированный по двум полкам, ширина и высота - 32 мм, толщина материала профиля - 1,5 мм, длина - 2500 мм, из оцинкованной стали.

Перфоуголок (перфорация по одной полке)				
Полка1, мм	Полка2, мм	Толщина, мм	Вес, кг/п.м.	Артикул
32	32	1,5	0,62	ПУ1 32*32-1,5-2500
32	32	2,0	0,81	ПУ1 32*32-2,0-2500
35	35	1,5	0,74	ПУ1 35*35-1,5-2500
35	35	2,0	0,98	ПУ1 35*35-2,0-2500
40	40	1,5	0,85	ПУ1 40*40-1,5-2500
40	40	2,0	1,12	ПУ1 40*40-2,0-2500
50	50	1,5	1,09	ПУ1 50*50-1,5-2500
50	50	2,0	1,44	ПУ1 50*50-2,0-2500
60	40	1,5	1,09	ПУ1 60*40-1,5-2500
60	40	2,0	1,44	ПУ1 60*40-2,0-2500

Перфоуголок (перфорация по двум полкам)				
Полка1, мм	Полка2, мм	Толщина, мм	Вес, кг/п.м.	Артикул
32	32	1,5	0,56	ПУ2 32*32-1,5-2500
32	32	2,0	0,74	ПУ2 32*32-2,0-2500
35	35	1,5	0,67	ПУ2 35*35-1,5-2500
35	35	2,0	0,90	ПУ2 35*35-2,0-2500
40	40	1,5	0,80	ПУ2 40*40-1,5-2500
40	40	2,0	1,05	ПУ2 40*40-2,0-2500
50	50	1,5	1,03	ПУ2 50*50-1,5-2500
50	50	2,0	1,36	ПУ2 50*50-2,0-2500
60	40	1,5	1,03	ПУ2 60*40-1,5-2500
60	40	2,0	1,36	ПУ2 60*40-2,0-2500

Z-ПРОФИЛЬ ГЛУХОЙ (ЗГ)



Z-профиль (глухой)					
Стенка, мм	Полка1, мм	Полка2, мм	Толщина, мм	Вес, кг/п.м.	Артикул
40	32	32	1,5	1,15	ЗГ 40*32-1,5-2500
40	32	32	2,0	1,51	ЗГ 40*32-2,0-2500
40	60	40	1,5	1,58	ЗГ 40*60*40-1,5-2500
40	60	40	2,0	2,07	ЗГ 40*60*20-2,0-2500
60	40	40	1,5	1,58	ЗГ 60*40-1,5-2500
60	40	40	2,0	2,07	ЗГ 60*40-2,0-2500
60	40	40	3,0	3,01	ЗГ 40*40-3,0-2500

РАЗМЕРЫ

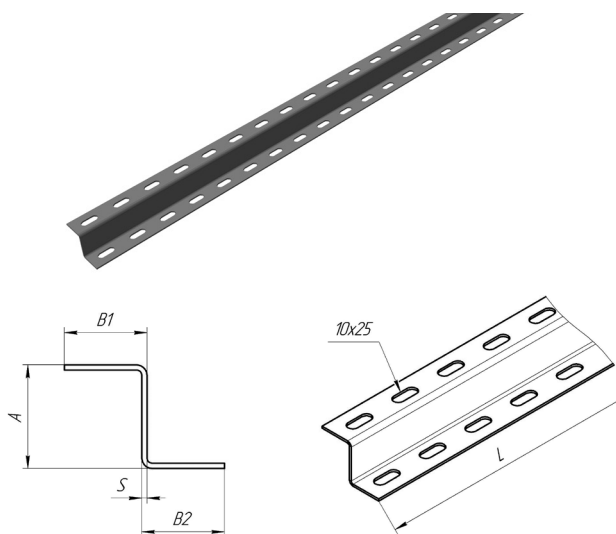
Ширина полок (A) может варьироваться в пределах от 15 до 60 мм, высота профиля (B) - от 20 до 100 мм, толщина металла (S) - от 1,0 до 3,0 мм, длина (L) - до 3000 мм.

ПРИМЕР ОБОЗНАЧЕНИЯ ПРИ ЗАКАЗЕ:

ЗГ 60*40-2,0-2500-ОЦ

Z-профиль, ширина полок - 40 мм, высота - 60 мм, толщина материала профиля - 2,0 мм, длина - 2500 мм из оцинкованной стали.

Z-ПРОФИЛЬ ПЕРФОРИРОВАННЫЙ (ПЗ)



Z-профиль (перфорированный по двум полкам)					
Стенка, мм	Полка1, мм	Полка2, мм	Толщина, мм	Вес, кг/п.м.	Артикул
40	32	32	1,5	1,05	ПЗ2 40*32-1,5-2500
40	32	32	2,0	1,36	ПЗ2 40*32-2,0-2500
40	60	40	1,5	1,47	ПЗ2 40*60*40-1,5-2500
40	60	40	2,0	1,93	ПЗ2 40*60*40-2,0-2500
60	40	40	1,5	1,47	ПЗ2 60*40-1,5-2500
60	40	40	2,0	1,93	ПЗ2 60*40-2,0-2500
60	40	40	3,0	2,8	ПЗ2 40*40-3,0-2500

РАЗМЕРЫ

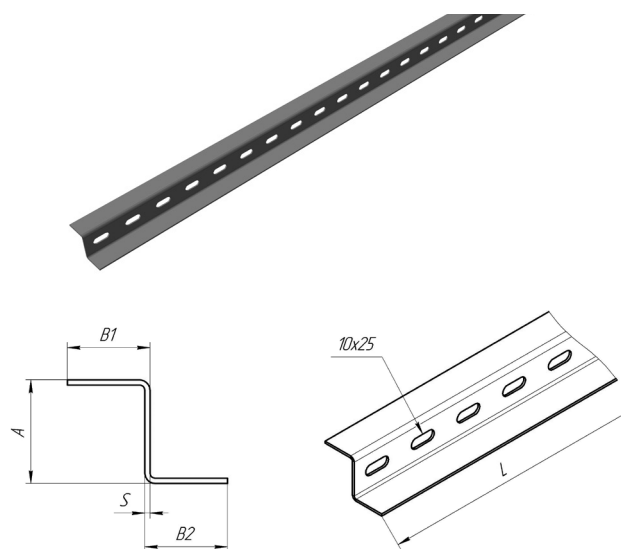
Ширина полок (A) может варьироваться в пределах от 15 до 60 мм, высота профиля (B) - от 20 до 100 мм, толщина металла (S) - от 1,0 до 3,0 мм, длина (L) - до 3000 мм.

ПРИМЕР ОБОЗНАЧЕНИЯ ПРИ ЗАКАЗЕ:

ПЗ2 60*40-2,0-2500-ОЦ

Z-профиль, перфорированный по двум полкам, ширина полок - 40 мм, высота - 60 мм, толщина материала профиля - 2,0 мм, длина - 2500 мм из оцинкованной стали.

Z-ПРОФИЛЬ ПЕРФОРИРОВАННЫЙ (ПЗ1)

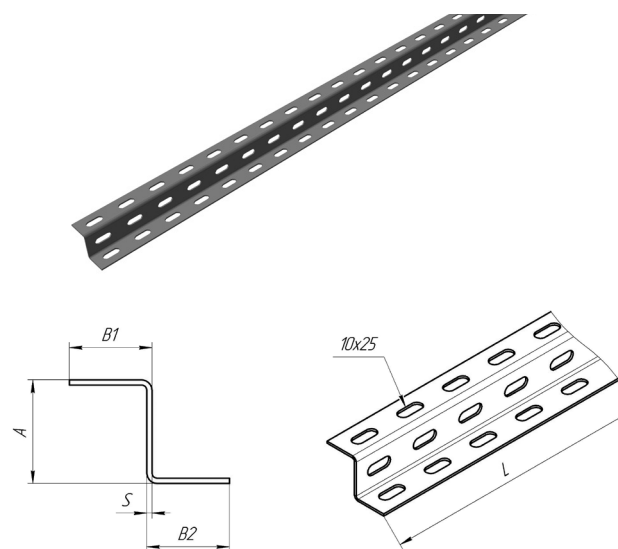


ПРИМЕР ОБОЗНАЧЕНИЯ ПРИ ЗАКАЗЕ:

ПЗ1 60*40-2,0-2500-0Ц

Z-профиль перфорированный по стенке высотой 60 мм, ширина полок 40 мм, толщина материала профиля 2,0 мм из оцинкованной стали.

Z-ПРОФИЛЬ ПЕРФОРИРОВАННЫЙ (ПЗЗ)

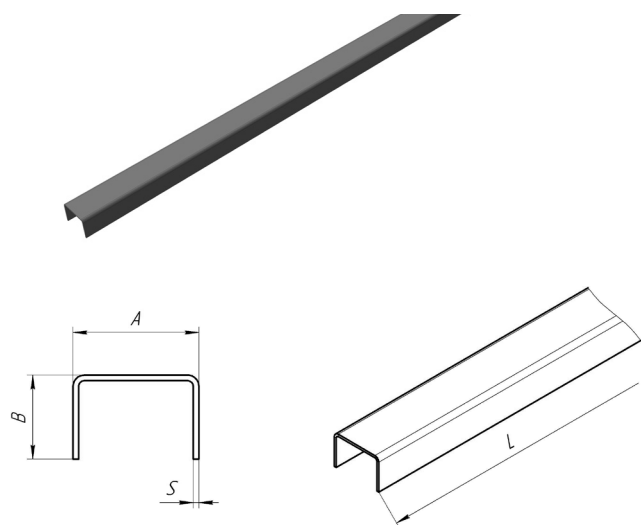


ПРИМЕР ОБОЗНАЧЕНИЯ ПРИ ЗАКАЗЕ:

ПЗЗ 40*60*40-2,0-2500-0Ц

Z-профиль перфорированный по трем сторонам, ширина полок 40 мм и 60 мм, высотой 40 мм, толщина материала профиля 2,0 мм из оцинкованной стали.

ШВЕЛЛЕР (ШВ)



РАЗМЕРЫ

Ширина швеллера (A) - от 32 мм, высота борта (B) - от 23 мм, толщина металла (S) - от 1,0 до 3,0 мм, длина (L) - до 3000 мм. Высота борта не может быть больше ширины основания ($B < A$).

ПРИМЕР ОБОЗНАЧЕНИЯ ПРИ ЗАКАЗЕ:

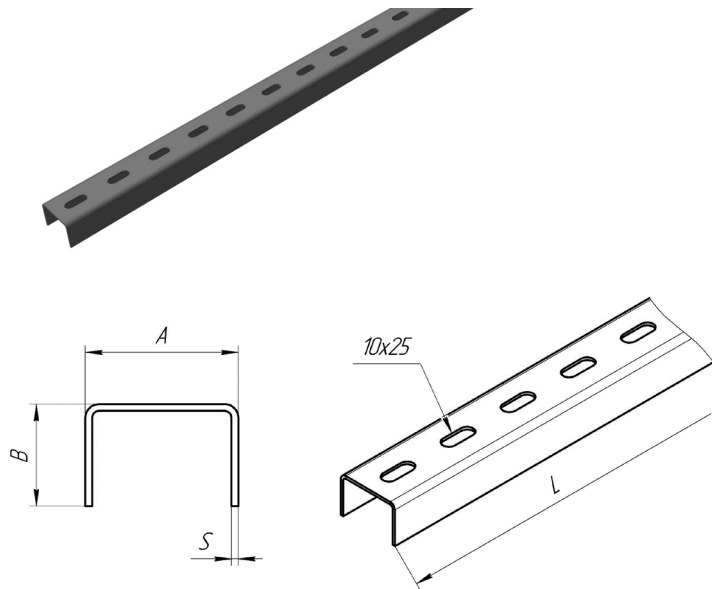
Шв 60*32-2,0-2500-0Ц

Швеллер с шириной борта - 60 мм, высотой - 32 мм, толщина материала профиля - 2,0 мм, длина - 2500 мм, из оцинкованной стали.

Швеллер

Стенка, мм	Полка, мм	Толщина, мм	Вес, кг/п.м.	Артикул
32	32	1,5	0,99	Шв 32*32-1,5-2500
32	32	2,0	1,29	Шв 32*32-2,0-2500
35	35	1,5	1,17	Шв 35*23-1,5-2500
35	35	2,0	1,54	Шв 35*23-2,0-2500
35	23	1,5	0,88	Шв 45*30-1,5-2500
35	23	2,0	1,15	Шв 45*30-2,0-2500
45	30	1,5	1,17	Шв 60*32-1,5-2500
45	30	2,0	1,52	Шв 60*32-2,0-2500
60	32	1,5	1,39	Шв 80*40-1,5-2500
60	32	2,0	1,82	Шв 80*40-2,0-2500
80	40	1,5	1,81	Шв 32*32-1,5-2500
80	40	2,0	2,39	Шв 32*32-2,0-2500

ПЕРФОШВЕЛЛЕР ПШв1



РАЗМЕРЫ

Ширина перфошвеллера (A) - от 32 мм, высота борта (B) - от 23 мм, толщина металла (S) - от 1,0 до 3,0 мм, длина (L) - до 3000 мм. Высота борта не может быть больше ширины основания ($B < A$).

ВАРИАНТЫ ИСПОЛНЕНИЯ

Перфорация выполняется по основанию (ПШв1), по основанию и бортам (ПШв3).

ПРИМЕР ОБОЗНАЧЕНИЯ ПРИ ЗАКАЗЕ:

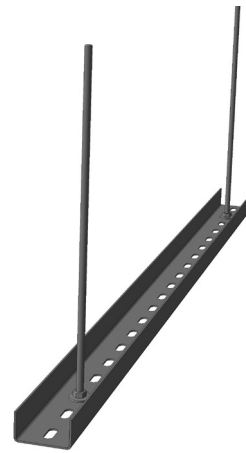
ПШв1 60*32-2,0-2500-0Ц

Швеллер, перфорированный по основанию, ширина - 60 мм, высота - 32 мм, толщина материала профиля - 2,0 мм, длина - 2500 мм, из оцинкованной стали.

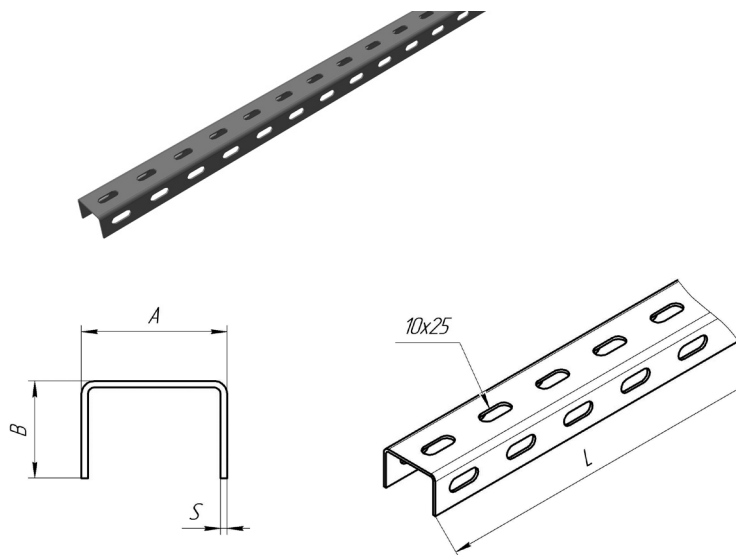
Перфошвеллер (перфорация по основанию)

Стенка, мм	Полка, мм	Толщина, мм	Вес, кг/п.м.	Артикул
32	32	1,5	0,94	ПШв1 32*32-1,5-2500
32	32	2,0	1,22	ПШв1 32*32-2,0-2500
35	23	1,5	0,83	ПШв1 35*23-1,5-2500
35	23	2,0	1,07	ПШв1 35*23-2,0-2500
45	30	1,5	1,11	ПШв1 45*30-1,5-2500
45	30	2,0	1,45	ПШв1 45*30-2,0-2500
60	32	1,5	1,34	ПШв1 60*32-1,5-2500
60	32	2,0	1,75	ПШв1 60*32-2,0-2500
80	40	1,5	1,76	ПШв1 80*40-1,5-2500
80	40	2,0	2,31	ПШв1 80*40-2,0-2500

ПРИМЕР КРЕПЛЕНИЯ ПШв1 И М8



ПЕРФОШВЕЛЛЕР ПШв3



Перфошвеллер (перфорация по трём сторонам)

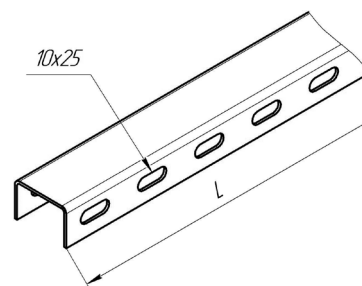
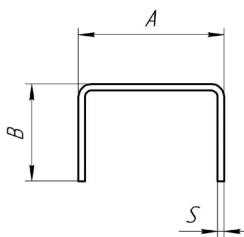
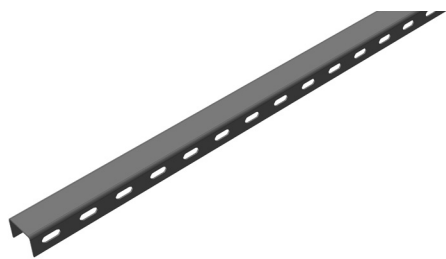
Стенка, мм	Полка, мм	Толщина, мм	Вес, кг/п.м.	Артикул
32	32	1,5	0,90	ПШв3 32*32-1,5-2500
32	32	2,0	1,17	ПШв3 32*32-2,0-2500
45	30	1,5	1,00	ПШв3 45*30-1,5-2500
45	30	2,0	1,31	ПШв3 45*30-2,0-2500
60	32	1,5	1,23	ПШв3 60*32-1,5-2500
60	32	2,0	1,61	ПШв3 60*32-2,0-2500
80	40	1,5	1,65	ПШв3 80*40-1,5-2500
80	40	2,0	2,17	ПШв3 80*40-2,0-2500
80	40	1,5	1,76	ПШв1 80*40-1,5-2500
80	40	2,0	2,31	ПШв1 80*40-2,0-2500

ПРИМЕР ОБОЗНАЧЕНИЯ ПРИ ЗАКАЗЕ:

ПШв3 60*32-2,0-2500-0Ц

Швеллер, перфорированный по основанию и бортам, ширина - 60 мм, высота - 32 мм, толщина материала профиля - 2,0 мм, длина - 2500 мм, из оцинкованной стали.

ПЕРФОШВЕЛЛЕР ПШв2



СОЕДИНИТЕЛИ ПЕРФОШВЕЛЛЕРА



Соединитель перфошвеллера (СШв) предназначен для соединения перфошвеллеров при формировании из них кабельной трассы, а также при монтаже различных конструкций. Соединитель представляет из себя швеллерообразный профиль, который охватывает соединяемые перфошвеллеры снаружи и крепится к ним при помощи метизов.

МАТЕРИАЛЫ

Соединители изготавливаются из оцинкованной листовой стали 08пс ГОСТ 14918-80 (ОЦ). Изготовление из других материалов рассматривается индивидуально.

РАЗМЕРЫ

Ширина соединителя (A) выбирается в зависимости от ширины соединяемого перфошвеллера, толщина металла (S) - 1,5 мм, длина соединителя (L) - 200 мм.

ПРИМЕР ОБОЗНАЧЕНИЯ ПРИ ЗАКАЗЕ:

СШв 45х30

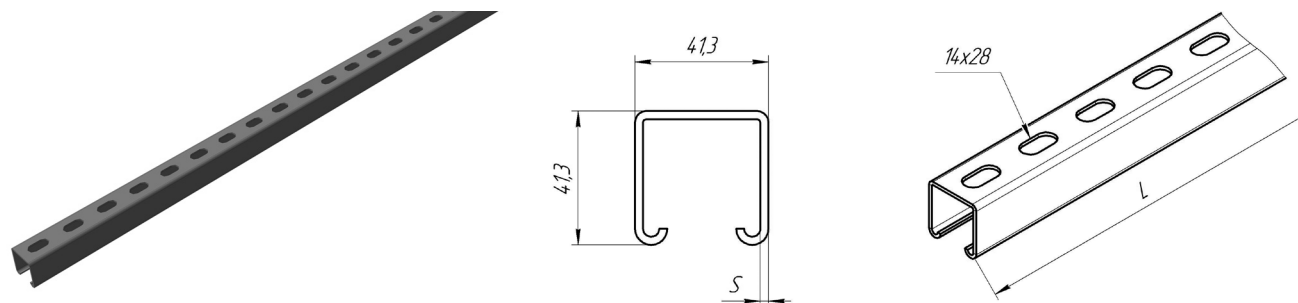
Соединитель перфошвеллера 45х30.

МОНТАЖНЫЕ STRUT-ПРОФИЛИ СЕРИИ PS

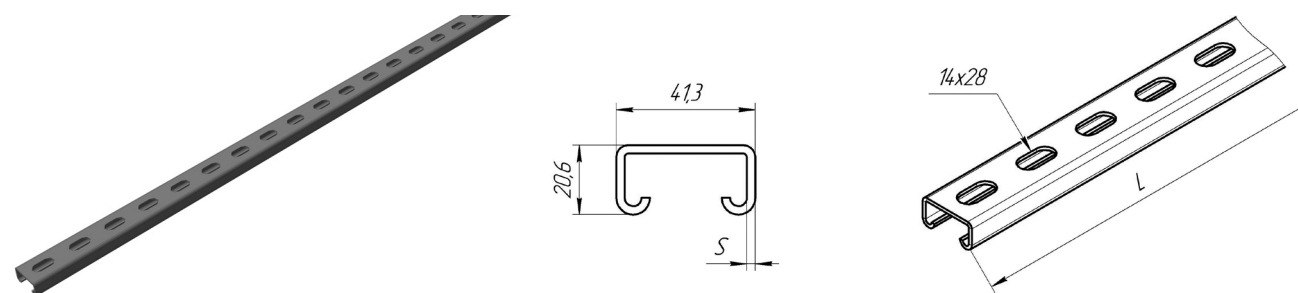
Монтажные Strut-профили используются как основные и вспомогательные конструкции для монтажа и крепления кабельных трасс и эстакад. Профиль обладает высокой несущей способностью за счет своей С-образной формы и толщины стали. Конструкция Strut-профилей позволяет располагать на них различные виды опорных конструкций с помощью канальных гаек, что увеличивает скорость сборки конструкций до 40%.

Предлагаемые профили имеют 2 типоразмера и три вида толщины стали.

ПРОФИЛЬ PS41*41



ПРОФИЛЬ PS41*21



Типы и размеры Strut-профилей серии PS (длина 3 000 мм):

Ширина, мм	Высота, мм	Толщина стали, мм	Наименование	
41	21	1,5	PS 41*21-1,5-3000-ОЦ	
		2,0	PS 41*21-2,0-3000-ОЦ	
		2,5	PS 41*21-2,5-3000-ОЦ	
	41	41	1,5	PS 41*41-1,5-3000-ОЦ
			2,0	PS 41*41-2,0-3000-ОЦ
			2,5	PS 41*41-2,5-3000-ОЦ

ВИДЫ ИСПОЛНЕНИЙ:

ОЦ	Оцинкованная сталь
ХК	Холоднокатанная сталь
ГЦ	Горячее цинкование методом погружения
RAL	Порошковая окраска

ВИДЫ КЛИМАТИЧЕСКИХ ИСПОЛНЕНИЙ: УЗ; УХЛ 2,5; УТ 1,5

7. «ОПОРНЫЕ ПОВЕРХНОСТИ»

Опорные поверхности включают в себя широкий спектр изделий: консоли вертикальные и горизонтальные, подвесные планки, полки, стойки, перфопрофили и др. аксессуары крепления. Эти изделия служат для установки лотков, коробов, перфопрофилей и иных конструкций для прокладки кабельных трасс. Все эти элементы, в комплексе, образуют опорную систему, позволяющую быстро и надежно закрепить трассу на различных поверхностях (стены, потолки, полы, несущие балки, профлисты и т.п.).

Для создания опорных поверхностей для лотков или кабелей используются горизонтальные консоли, полки и подвесные планки. Установка горизонтальных консолей может осуществляться как на стену, так и к консолям вертикальным. Установка полок производится на специальные стойки, позволяющие производить монтаж полок в несколько ярусов. Подвесные планки преимущественно крепят к потолку посредством резьбовых шпилек и потолочных подвесов.

7.1. КОНСОЛИ ВЕРТИКАЛЬНЫЕ

Консоли вертикальные предназначены для потолочного или напольного монтажа кабельных трасс.

МАТЕРИАЛЫ

Консоли изготавливаются из оцинкованной листовой стали 08пс (ГОСТ 14918-80) и холоднокатаного листового проката (ГОСТ 19904-90). Изготовление из других материалов рассматривается индивидуально.

ВИДЫ ИСПОЛНЕНИЙ:

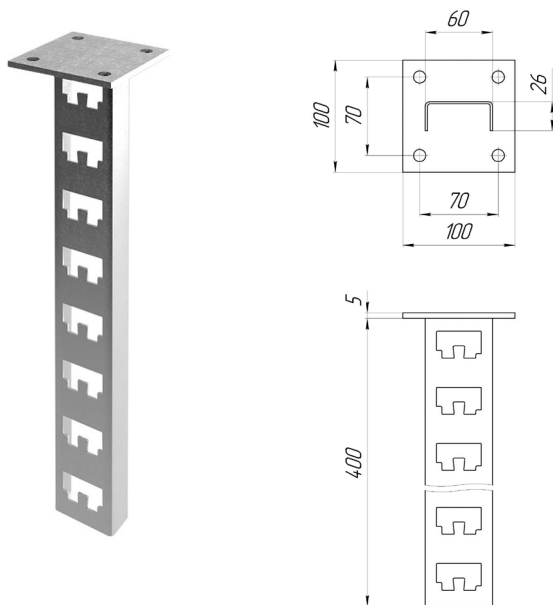
- Оцинкованная сталь
- Холоднокатаная сталь
- Покрытие Грунт
- Порошковая окраска
- Горячее цинкование методом погружения.

ВИДЫ КЛИМАТИЧЕСКИХ ИСПОЛНЕНИЙ: УЗ, УХЛ 2,5, УТ1,5

РАЗМЕРЫ

Для консолей вертикальных применяются унифицированные пятки и перфошвеллеры, а также стоечный профиль. Высота консолей (L) - от 400 до 2000 мм, шаг - 50 мм. Опорные элементы воспринимают нагрузку кабельной трассы и являются самими нагруженными элементами кабельной системы. Поэтому для их изготовления применяется материал толщиной 2,0 - 2,5 мм - для профилей, и 5,0 - 6,0 мм - для пяток.

КОНСОЛЬ ВЕРТИКАЛЬНАЯ КВ1



Консоли КВ1			
Размер, мм	Нагрузка, кг*	Вес, кг/шт.	Артикул
400	140	1,14	КВ1 400-ОЦ
500	120	1,28	КВ1 500-ОЦ
600	100	1,42	КВ1 600-ОЦ
800	90	1,70	КВ1 800-ОЦ
1000	80	1,98	КВ1 1000-ОЦ
1200	70	2,26	КВ1 1200-ОЦ
1500	60	2,96	КВ1 1500-ОЦ
1800	55	3,38	КВ1 1800-ОЦ
2000	50	3,66	КВ1 2000-ОЦ
2200	45	3,94	КВ1 2200-ОЦ

* равномерно распределённая нагрузка на консоль длиной 450 мм

ПРИМЕР ОБОЗНАЧЕНИЯ ПРИ ЗАКАЗЕ:

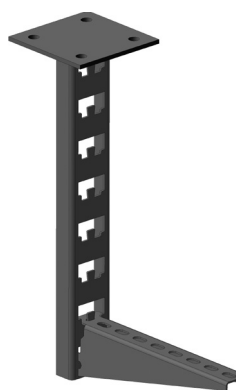
КВ1 400-ОЦ

Консоль вертикальная КВ1 высотой 400 мм, из оцинкованной стали.

НАЗНАЧЕНИЕ

В основе конструкции вертикальной консоли КВ1 используется стоечный профиль. Консоль предназначена для установки полок К1160..3 по ТУ 36-1496-85.

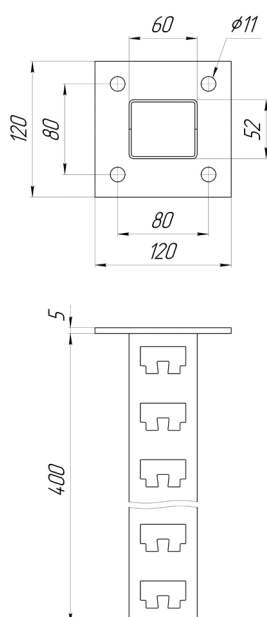
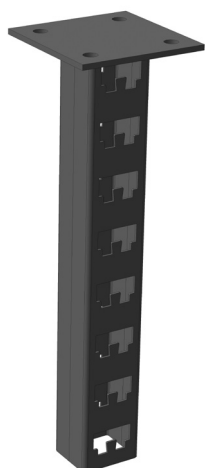
ПРИМЕР КРЕПЛЕНИЯ K1161 НА KB1



ПРИМЕР КРЕПЛЕНИЯ KB1 НА K1161 И НЛ



КОНСОЛЬ ВЕРТИКАЛЬНАЯ KB2



ПРИМЕР ОБОЗНАЧЕНИЯ ПРИ ЗАКАЗЕ:

KB2 400-0Ц

Консоль вертикальная KB2 высотой 400 мм, из оцинкованной стали.

ПРИМЕР КРЕПЛЕНИЯ K1161 НА KB2



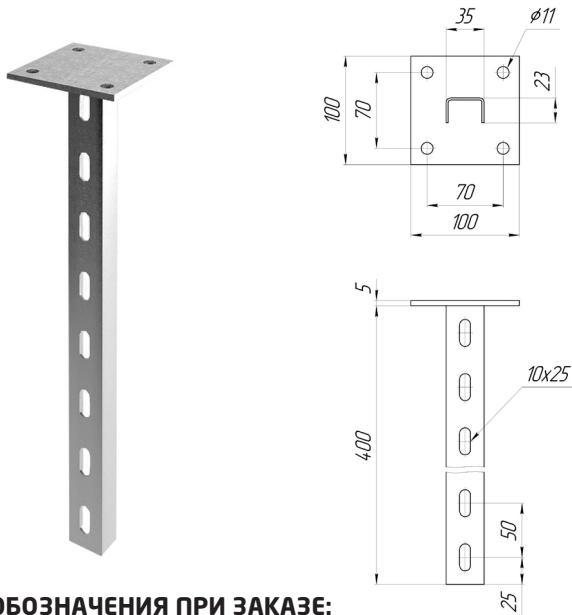
Консоли KB2			
Размер, мм	Нагрузка, кг*	Вес, кг/шт.	Артикул
400	300	2,03	KB2 400
500	260	2,31	KB2 500
600	220	2,59	KB2 600
800	190	3,15	KB2 800
1000	160	3,71	KB2 1000
1200	130	4,27	KB2 1200
1500	110	5,11	KB2 1500
1800	100	5,95	KB2 1800
2000	90	6,51	KB2 2000
2200	80	7,07	KB2 2200

* равномерно распределённая нагрузка на консоль длиной 450 мм. При двусторонней установке консолей применяется коэффициент 1,8

НАЗНАЧЕНИЕ

В основе конструкции вертикальной консоли KB1 используется сдвоенный стоечный профиль. Консоль предназначена для установки полок K1160..3 по ТУ 36-1496-85.

КОНСОЛЬ ВЕРТИКАЛЬНАЯ КВЗ

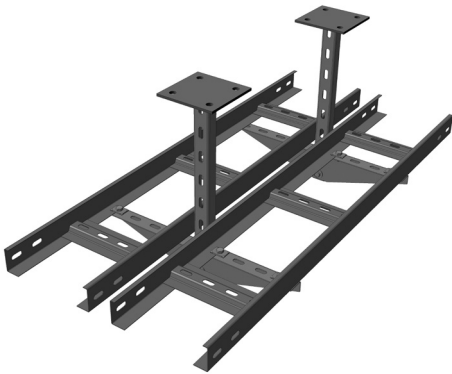


ПРИМЕР ОБОЗНАЧЕНИЯ ПРИ ЗАКАЗЕ:

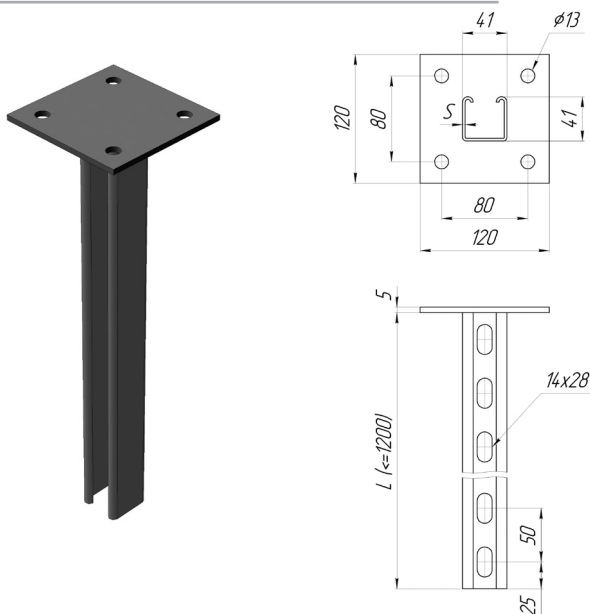
КВЗ 400-0Ц

Консоль вертикальная КВЗ высотой 400 мм, из оцинкованной стали.

ПРИМЕР КРЕПЛЕНИЯ КВЗ-ПЛ1-НЛ



КОНСОЛЬ ВЕРТИКАЛЬНАЯ КВ6



ПРИМЕР ОБОЗНАЧЕНИЯ ПРИ ЗАКАЗЕ:

КВ6 400-0Ц

Консоль вертикальная КВ6 высотой 400 мм, из оцинкованной стали.

Консоли КВЗ			
Размер, мм	Нагрузка, кг*	Вес, кг/шт.	Артикул
400	100	1,00	КВЗ 400
500	90	1,11	КВЗ 500
600	80	1,21	КВЗ 600
800	70	1,43	КВЗ 800
1000	65	1,64	КВЗ 1000
1200	60	1,85	КВЗ 1200
1500	55	2,18	КВЗ 1500
1800	50	2,50	КВЗ 1800
2000	45	2,71	КВЗ 2000
2200	40	2,92	КВЗ 2200

* равномерно распределённая нагрузка на консоль длиной 450 мм

НАЗНАЧЕНИЕ

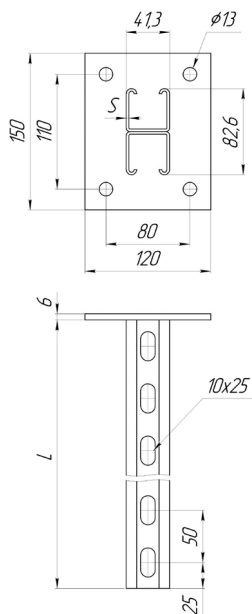
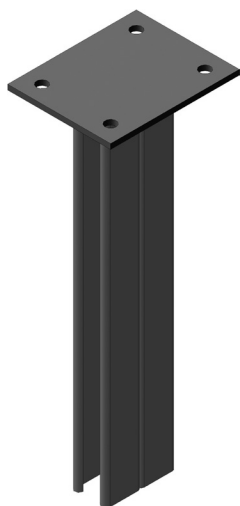
В основе конструкции вертикальной консоли КВЗ используется перфощвеллер ПШв1 35x23-2,0. Предназначена для установки горизонтальных консолей КГ1, КГ4 или планок ПЛ1.

Консоли КВ6		
Размер, мм	Вес, кг/шт.	Артикул
400	1,34	КВ6 400
500	1,53	КВ6 500
600	1,73	КВ6 600
800	2,13	КВ6 800
1000	2,52	КВ6 1000
1200	2,92	КВ6 1200
1500	3,79	КВ6 1500
1800	4,38	КВ6 1800
2000	4,78	КВ6 2000
2200	5,17	КВ6 2200

НАЗНАЧЕНИЕ

В конструкции консолей КВ6 используется одиночный Strut-профиль ПС 41*41.

КОНСОЛЬ ВЕРТИКАЛЬНАЯ KB7



ПРИМЕР ОБОЗНАЧЕНИЯ ПРИ ЗАКАЗЕ:

KB7 400-0Ц

Консоль вертикальная KB7 высотой 400 мм, из оцинкованной стали.

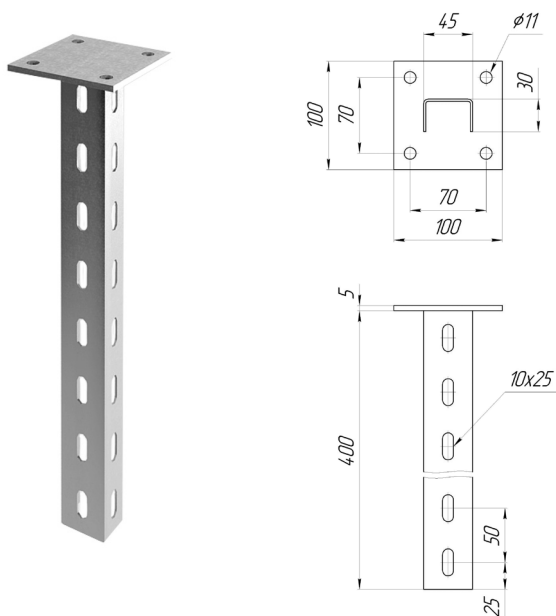
Консоли KB7		
Размер, мм	Вес, кг/шт.	Артикул
400	2,4	KB7 400
500	2,79	KB7 500
600	3,19	KB7 600
800	3,97	KB7 800
1000	4,76	KB7 1000
1200	5,54	KB7 1200
1500	6,73	KB7 1500
1800	7,91	KB7 1800
2000	8,7	KB7 2000
2200	9,49	KB7 2200

* равномерно распределённая нагрузка на консоль длиной 450 мм.
При двусторонней установке консолей применяется коэффициент 1,8

НАЗНАЧЕНИЕ

В конструкции консолей KB7 используется двояный Strut-профиль PS 41*41.

КОНСОЛЬ ВЕРТИКАЛЬНАЯ KB8



Консоли KB8			
Размер, мм	Нагрузка, кг*	Вес, кг/шт.	Артикул
400	160	1,10	KB8 400
500	140	1,24	KB8 500
600	120	1,37	KB8 600
800	110	1,63	KB8 800
1000	100	1,89	KB8 1000
1200	90	2,15	KB8 1200
1500	80	2,83	KB8 1500
1800	75	3,22	KB8 1800
2000	70	3,48	KB8 2000
2200	65	3,74	KB8 2200

* равномерно распределённая нагрузка на консоль длиной 450 мм

ПРИМЕР ОБОЗНАЧЕНИЯ ПРИ ЗАКАЗЕ:

KB8 400-0Ц

Консоль вертикальная KB8 высотой 400 мм, из оцинкованной стали.

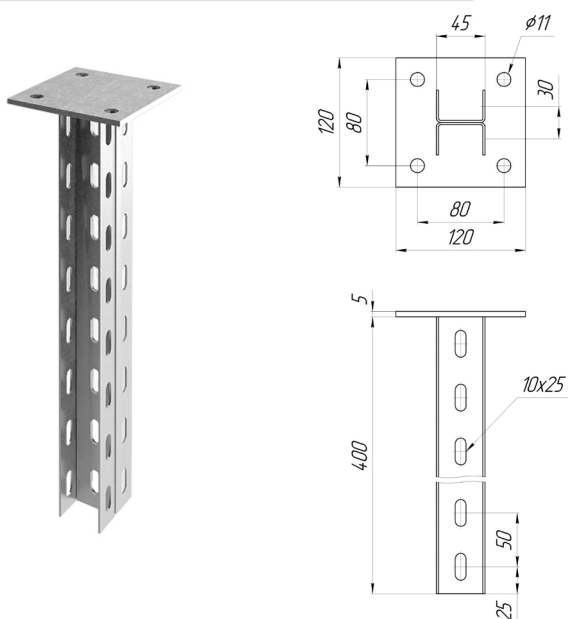
НАЗНАЧЕНИЕ

В основе конструкции вертикальной консоли KB8 используется перфошвеллер ПШвЗ 45х30-2,0. Предназначена для установки консолей горизонтальных КГ1, КГ4 или планок ПЛ1. Наличие перфорации по трём сторонам позволяет устанавливать по две консоли на одном уровне.

ПРИМЕР КРЕПЛЕНИЯ КГ6 НА KB8



КОНСОЛЬ ВЕРТИКАЛЬНАЯ KB9



ПРИМЕР ОБОЗНАЧЕНИЯ ПРИ ЗАКАЗЕ:

KB9 400-0Ц

Консоль вертикальная KB9 высотой 400 мм, из оцинкованной стали.

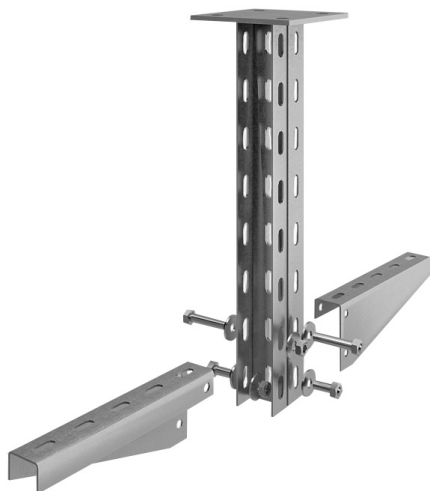
Консоли KB9			
Размер, мм	Нагрузка, кг*	Вес, кг/шт.	Артикул
400	310	1,96	KB9 400
500	290	2,22	KB9 500
600	270	2,48	KB9 600
800	240	3,01	KB9 800
1000	220	3,53	KB9 1000
1200	200	4,05	KB9 1200
1500	190	4,84	KB9 1500
1800	170	5,63	KB9 1800
2000	150	6,15	KB9 2000
2200	120	6,67	KB9 2200

* равномерно распределённая нагрузка на консоль длиной 450 мм. При двусторонней установке консолей применяется коэффициент 1,8

НАЗНАЧЕНИЕ

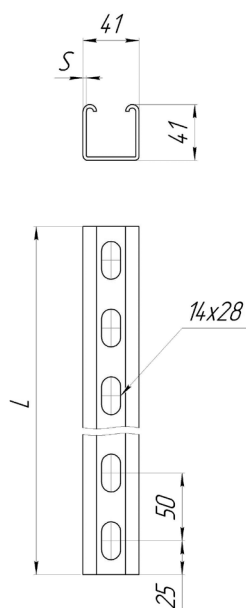
В основе конструкции вертикальной консоли KB9 используется двоянный перфолвеллер ПШВЗ 45*30-2,0, что позволяет устанавливать горизонтальные консоли КГБ симметрично с двух сторон.

ПРИМЕР КРЕПЛЕНИЯ КГБ НА KB9



7.2. СТОЙКИ ВЕРТИКАЛЬНЫЕ

КН6



ПРИМЕР ОБОЗНАЧЕНИЯ ПРИ ЗАКАЗЕ:

КН6 400-ОЦ

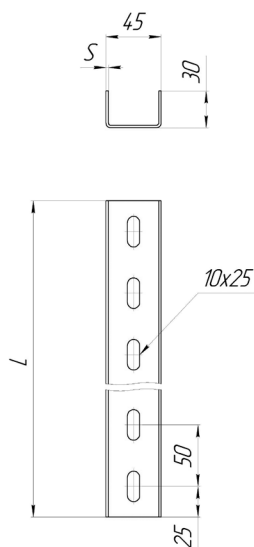
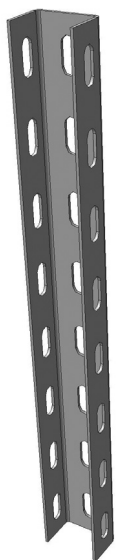
Стойка вертикальная КН6 высотой 400 мм из оцинкованной стали

Стойка КН6		
Размер, мм	Вес, кг/шт.	Артикул
400	1,34	КН6400
500	1,53	КН6 500
600	1,73	КН6 600
800	2,13	КН6 800
1000	2,52	КН6 1000
1200	2,92	КН6 1200
1500	3,79	КН6 1500
1800	4,38	КН6 1800
2000	4,78	КН6 2000
2200	5,17	КН6 2200

НАЗНАЧЕНИЕ

Стойки КН8 и КН6 крепятся к вертикальным поверхностям (стенам) при помощи анкеров либо к металлоконструкциям при помощи сварки. Предназначены для установки консолей горизонтальных КГБ.

КН8



ПРИМЕР ОБОЗНАЧЕНИЯ ПРИ ЗАКАЗЕ:

КН8 400-ОЦ

Стойка вертикальная КН8 высотой 400 мм, из оцинкованной стали.

Стойка КН8		
Размер, мм	Вес, кг/шт.	Артикул
400	0,53	КН8 400
500	0,67	КН8 500
600	0,80	КН8 600
800	1,06	КН8 800
1000	1,33	КН8 1000
1200	1,60	КН8 1200
1500	2,00	КН8 1500
1800	2,39	КН8 1800
2000	2,66	КН8 2000
2200	2,90	КН8 2200

НАЗНАЧЕНИЕ

Стойки КН8 и КН6 крепятся к вертикальным поверхностям (стенам) при помощи анкеров либо к металлоконструкциям при помощи сварки. Предназначены для установки консолей горизонтальных КГБ.

7.3. КОНСОЛИ ГОРИЗОНТАЛЬНЫЕ

Консоли горизонтальные предназначены для укладки на них лотковых секций при монтаже кабельных трасс. Консоли крепятся к вертикальным поверхностям, стенам, несущим конструкциям или консолям вертикальным.

МАТЕРИАЛЫ

Консоли изготавливаются из оцинкованной листовой стали 08пс (ГОСТ 14918-80) и холоднокатаного листового проката (ГОСТ 19904-90). Изготовление из других материалов рассматривается индивидуально.

ВИДЫ ИСПОЛНЕНИЙ:

- Оцинкованная сталь
- Холоднокатанная сталь
- Покрытие Грунт
- Порошковая окраска
- Горячее цинкование методом погружения.

ВИДЫ КЛИМАТИЧЕСКИХ ИСПОЛНЕНИЙ: УЗ; УХЛ 2,5; УТ1,5

РАЗМЕРЫ

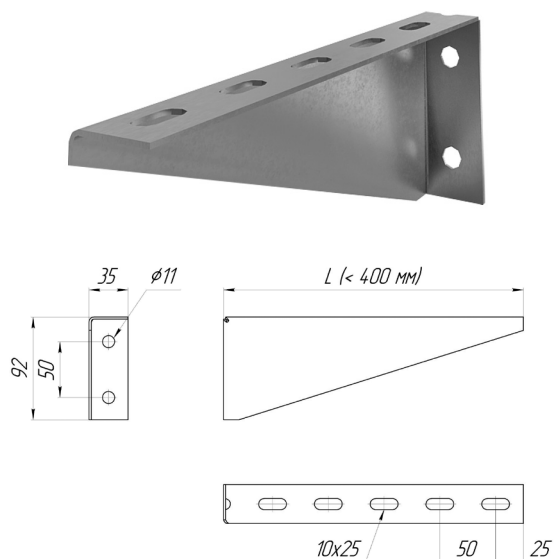
Для консолей горизонтальных применяются пятки и профили перфорированные по горизонтальной полке.

Длина консолей (L) - от 100 до 650 мм, шаг - 50 мм.

Длину консоли рекомендуется выбрать больше ширины лотка на 50 мм.

Опорные элементы воспринимают нагрузку кабельной трассы и являются самыми нагруженными элементами кабельной системы. Поэтому для их изготовления применяется материал толщиной 1,5-2,0 мм - для профилей, и 5,0 - 6,0 (мм) - для пяток.

КОНСОЛЬ ГОРИЗОНТАЛЬНАЯ ЛЁГКАЯ КГ1



ПРИМЕР ОБОЗНАЧЕНИЯ ПРИ ЗАКАЗЕ:

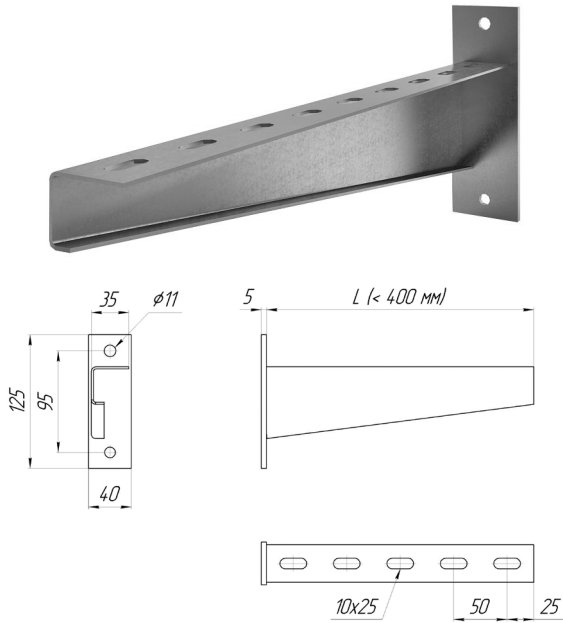
КГ1 250-0Ц
Консоль горизонтальная легкая КГ1 из оцинкованной стали длиной 250 мм (для лотка шириной 200 мм).

Консоль КГ1			
Размер, мм	Нагрузка, кг	Вес, кг/шт.	Артикул
100	180	0,14	КГ1 100
150	140	0,19	КГ1 150
200	110	0,24	КГ1 200
250	90	0,29	КГ1 250

НАЗНАЧЕНИЕ

Консоль горизонтальная лёгкая КГ1 устанавливается на консоли вертикальные КВЗ и КВ8 с помощью болтовых соединений. Рекомендуемой областью применения этой консоли являются кабельные трассы шириной до 200 мм.

КОНСОЛЬ ГОРИЗОНТАЛЬНАЯ КГ2



ПРИМЕР ОБОЗНАЧЕНИЯ ПРИ ЗАКАЗЕ:

КГ2 450-0Ц

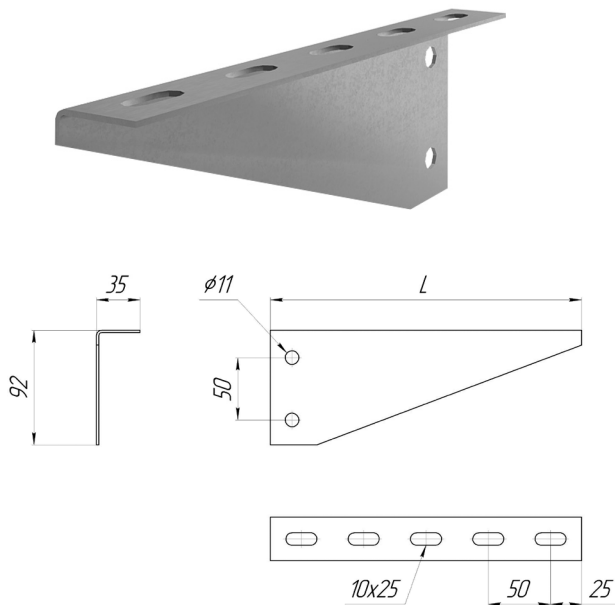
Консоль горизонтальная КГ2 из оцинкованной стали длиной 450 мм (для лотка шириной 400 мм).

Консоль КГ2			
Размер, мм	Нагрузка, кг	Вес, кг/шт.	Артикул
100	590	0,33	КГ2 100
150	580	0,39	КГ2 150
200	550	0,46	КГ2 200
250	510	0,53	КГ2 250
300	460	0,60	КГ2 300
350	410	0,67	КГ2 350
450	350	1,19	КГ2 450
550	280	1,36	КГ2 550
650	220	1,60	КГ2 650

НАЗНАЧЕНИЕ

Консоль горизонтальная КГ2 устанавливается на несущие стены сооружений с помощью анкерных болтов. Рекомендуемой областью применения этой консоли являются кабельные трассы шириной до 600 мм.

КОНСОЛЬ ГОРИЗОНТАЛЬНАЯ КГ4



ПРИМЕР ОБОЗНАЧЕНИЯ ПРИ ЗАКАЗЕ:

КГ4 450-0Ц

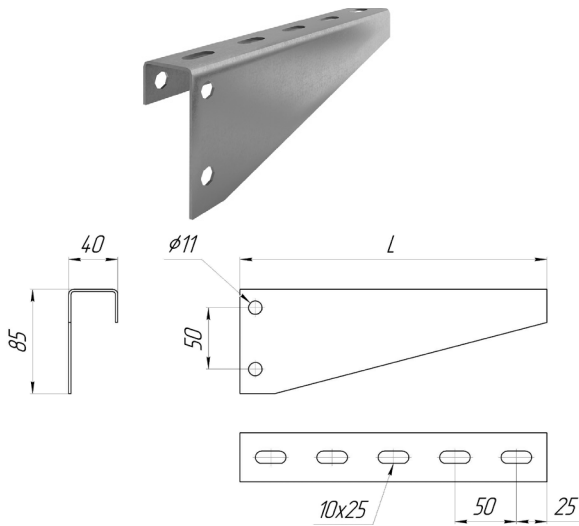
Консоль горизонтальная КГ4 из оцинкованной стали длиной 450 мм (для лотка шириной 400 мм).

Консоль КГ4			
Размер, мм	Нагрузка, кг	Вес, кг/шт.	Артикул
100	260	0,13	КГ4 100
150	230	0,20	КГ4 150
200	210	0,26	КГ4 200
250	190	0,33	КГ4 250
300	170	0,40	КГ4 300

НАЗНАЧЕНИЕ

Консоль горизонтальная боковая КГ4 устанавливается на консоли вертикальные КВЗ с помощью болтовых соединений. Рекомендуемой областью применения этой консоли являются кабельные трассы шириной до 400 мм.

КОНСОЛЬ ГОРИЗОНТАЛЬНАЯ КГ6



ПРИМЕР ОБОЗНАЧЕНИЯ ПРИ ЗАКАЗЕ:

КГ6 450-0Ц

Консоль горизонтальная КГ6 из оцинкованной стали длиной 450 мм (для лотка шириной 400 мм).

КОНСОЛЬ ГОРИЗОНТАЛЬНАЯ КГ7 ДЛЯ БОЛЬШИХ НАГРУЗОК



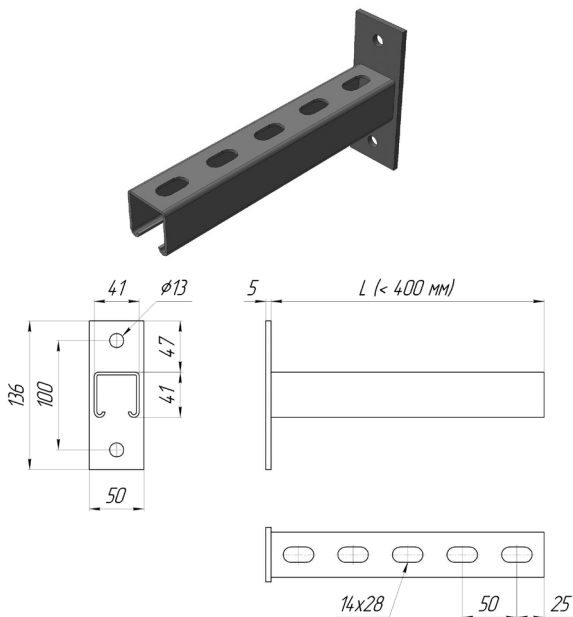
ПРИМЕР ОБОЗНАЧЕНИЯ ПРИ ЗАКАЗЕ:

КГ7 600-0Ц

Консоль горизонтальная КГ7 для больших нагрузок из оцинкованной стали длиной 600 мм (для лотка шириной 550 мм)

НАЗНАЧЕНИЕ

КОНСОЛЬ ГОРИЗОНТАЛЬНАЯ КГ8



ПРИМЕР ОБОЗНАЧЕНИЯ ПРИ ЗАКАЗЕ:

КГ8 450-0Ц

Консоль горизонтальная КГ8 из оцинкованной стали длиной 450 мм (для лотка шириной 400 мм).

НАЗНАЧЕНИЕ

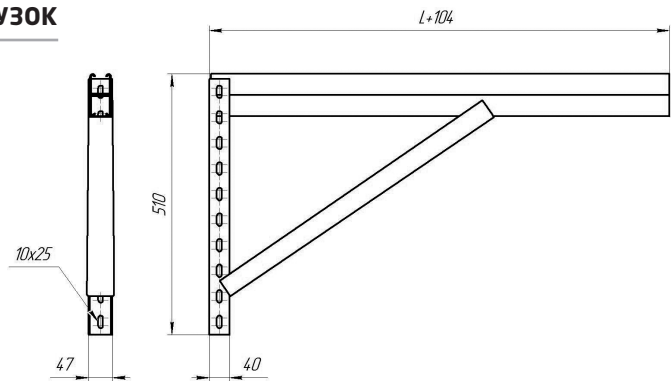
В конструкции консолей КГ8 используется одиночный Strut-профиль PS 41*41.

Консоль КГ6

Размер, мм	Нагрузка, кг	Вес, кг/шт.	Артикул
150	490	0,27	КГ6 150
200	440	0,36	КГ6 200
250	390	0,45	КГ6 250
300	350	0,54	КГ6 300
350	310	0,62	КГ6 350
450	260	0,80	КГ4 450
550	190	0,97	КГ4 550
650	120	1,15	КГ4 650

НАЗНАЧЕНИЕ

Консоль для горизонтальной прокладки кабельной трассы, устанавливается в консоли вертикальные КВ8, КВ9 или стойки вертикальные КН6 и КН8.

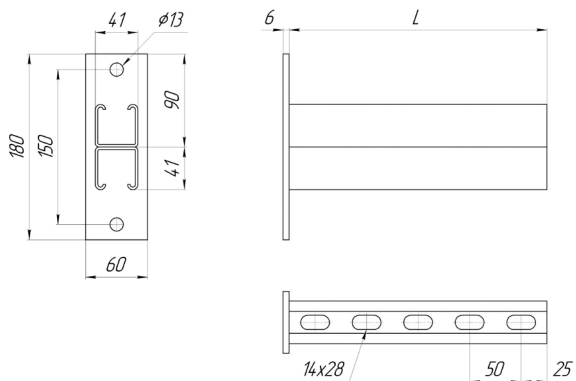


Консоль предназначена для горизонтальной прокладки кабельных трасс при больших нагрузках, устанавливаются на вертикальных поверхностях (стенах).

Консоль КГ8

Размер, мм	Нагрузка, кг	Вес, кг/шт.	Артикул
150	450	0,55	КГ8 150
200	400	0,65	КГ8 200
250	331	0,75	КГ8 250
300	274	0,85	КГ8 300
350	232	0,95	КГ8 350
450	176	1,39	КГ8 450
550	140	1,58	КГ8 550
650	106	1,78	КГ8 650

КОНСОЛЬ ГОРИЗОНТАЛЬНАЯ КГ9



ПРИМЕР ОБОЗНАЧЕНИЯ ПРИ ЗАКАЗЕ:

КГ9 450-0Ц

Консоль горизонтальная КГ9 из оцинкованной стали длиной 450 мм (для лотка шириной 400 мм).

Консоль КГ9

Размер, мм	Нагрузка, кг	Вес, кг/шт.	Артикул
150	543	1,09	КГ9 150
200	509	1,29	КГ9 200
250	469	1,48	КГ9 250
300	435	1,68	КГ9 300
350	405	1,88	КГ9 350
450	354	2,27	КГ9 450
550	312	2,67	КГ9 550
650	263	3,06	КГ9 650

НАЗНАЧЕНИЕ

В конструкции консолей КГ9 используется сдвоенный Strut-профиль ПС 41*41

7.4. ПЛАНКИ ПОДВЕСНЫЕ

Планки подвесные являются дальнейшим развитием горизонтальных консолей и предназначены для укладки на них лотковых секций при монтаже кабельных трасс. Планки крепятся к консолям вертикальным или подвешиваются на потолках при помощи шпилек.

МАТЕРИАЛЫ

Планки изготавливаются из оцинкованной листовой стали 08пс (ГОСТ 14918-80) и холоднокатаного листового проката (ГОСТ 19904-90). Изготовление из других марок сталей рассматривается индивидуально.

РАЗМЕРЫ

Для планок подвесных применяются профили, перфорированные по горизонтальной полке. Длина планок (L) - от 200 до 700 мм, шаг - 50 мм. Длину планки рекомендуется принимать больше ширины лотка на 50 мм.

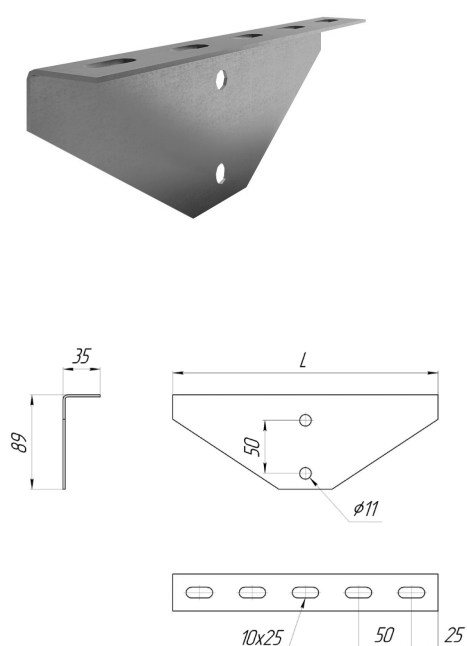
Опорные элементы воспринимают нагрузку кабельной трассы и являются самыми нагруженными элементами кабельной системы. Поэтому для их изготовления применяется материал толщиной 2,0 мм.

ВИДЫ ИСПОЛНЕНИЙ:

- Оцинкованная сталь
- Холоднокатаная сталь
- Покрытие Грунт
- Порошковая окраска
- Горячее цинкование методом погружения.

ВИДЫ КЛИМАТИЧЕСКИХ ИСПОЛНЕНИЙ: УЗ, УХЛ 2,5, УТ1,5

ПЛАНКА ПОДВЕСНАЯ ПЛ1



ПРИМЕР КРЕПЛЕНИЯ НА КВЗ



ПРИМЕР ОБОЗНАЧЕНИЯ ПРИ ЗАКАЗЕ:

ПЛ1 450-0Ц

Планка подвесная ПЛ1 из оцинкованной стали для двух лотков шириной по 200 мм.

Планка ПЛ1

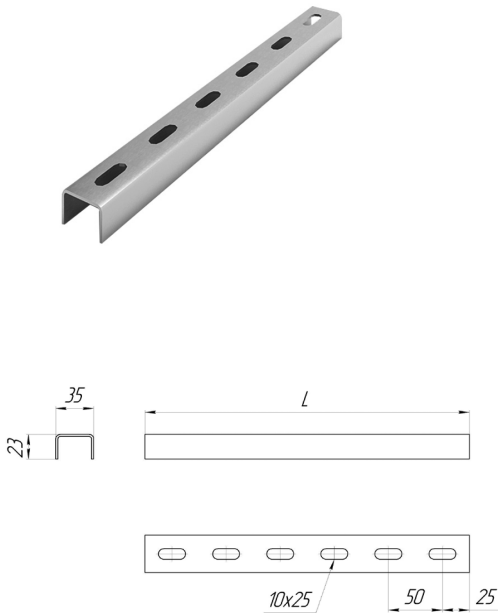
Размер, мм	Нагрузка, кг	Вес, кг/шт.	Артикул
150	560	0,22	ПЛ1 150
250	500	0,35	ПЛ1 250
300	460	0,41	ПЛ1 300
350	430	0,48	ПЛ1 350
400	390	0,55	ПЛ1 400
450	350	0,61	ПЛ1 450
500	290	0,68	ПЛ1 500
600	220	0,81	ПЛ1 600

НАЗНАЧЕНИЕ

Планка подвесная ПЛ1 устанавливается на консоли вертикальные КВЗ с помощью болтовых соединений. Конструкция планки позволяет монтировать лотки с двух сторон относительно вертикальной консоли. Рекомендуемой областью применения этой планки являются кабельные трассы шириной до 300 мм.

Длину планки рекомендуется принимать больше двух ширин лотков на 50 мм.

ПЛАНКА ПОДВЕСНАЯ НА ДВЕ ШПИЛЬКИ ПЛ2

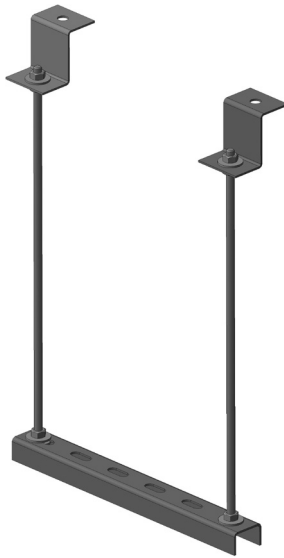


ПРИМЕР ОБОЗНАЧЕНИЯ ПРИ ЗАКАЗЕ:

ПЛ2 500-0Ц

Планка подвесная на две шпильки ПЛ2, из оцинкованной стали, для лотка шириной 400 мм.

ПРИМЕР КРЕПЛЕНИЯ НА ПП2



Планка ПЛ2			
Размер, мм	Нагрузка, кг*	Вес, кг/шт.	Артикул
150	400	0,16	ПЛ2 150
200	400	0,21	ПЛ2 250
250	400	0,27	ПЛ2 300
300	400	0,32	ПЛ2 350
350	370	0,37	ПЛ2 400
400	340	0,43	ПЛ2 450
500	290	0,54	ПЛ2 500
600	250	0,64	ПЛ2 600
700	220	0,75	ПЛ2 700

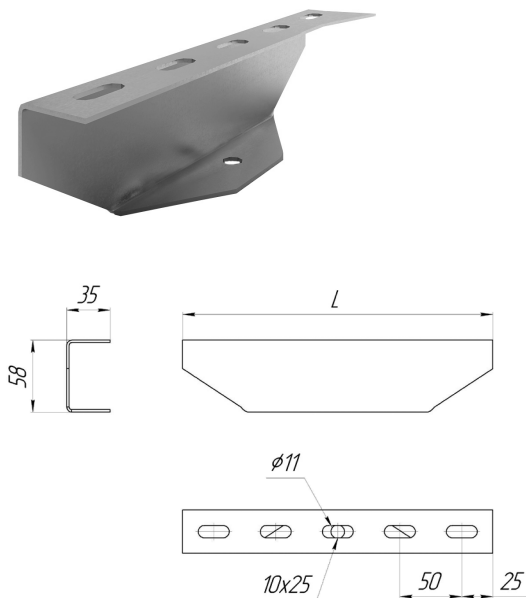
* при условии применения шпилек М10

НАЗНАЧЕНИЕ

Планка подвесная ПЛ2 подвешивается к потолку или потолочным конструкциям на двух шпильках, что обеспечивает достаточную устойчивость кабельной трассы. Крепление шпилек к потолку осуществляется с помощью потолочных подвесов ПП2 и ПП3. Рекомендуемой областью применения этой планки являются кабельные трассы шириной до 600 мм.

Длину планки рекомендуется принимать больше ширины лотка на 100 мм.

ПЛАНКА ПОДВЕСНАЯ НА ОДНУ ШПИЛЬКУ ПЛ3



ПРИМЕР ОБОЗНАЧЕНИЯ ПРИ ЗАКАЗЕ:

ПЛ3 450-0Ц

Планка подвесная на одну шпильку ПЛ2, из оцинкованной стали, для лотка шириной 400 мм.

ПРИМЕР КРЕПЛЕНИЯ НА ПП5



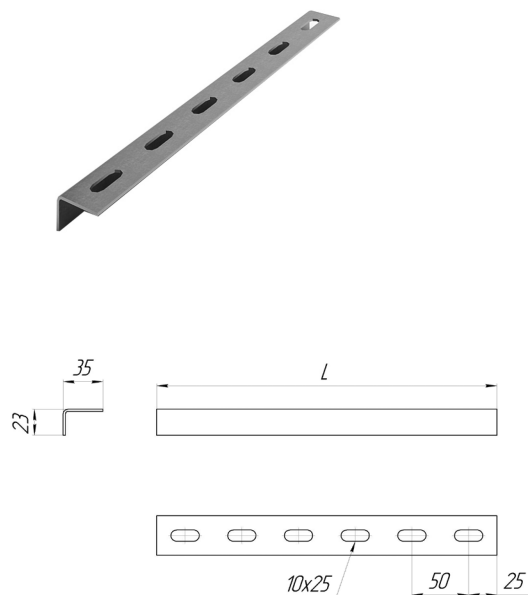
Планка ПЛ3			
Размер, мм	Нагрузка, кг*	Вес, кг/шт.	Артикул
150	200	0,22	ПЛ3 150
200	200	0,29	ПЛ3 200
250	200	0,35	ПЛ3 250
300	200	0,42	ПЛ3 300
350	200	0,48	ПЛ3 350
400	200	0,55	ПЛ3 400
450	200	0,61	ПЛ3 450

* при условии применения шпилек М10

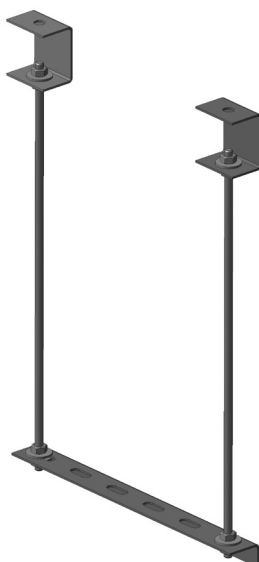
НАЗНАЧЕНИЕ

Планка подвесная ПЛ3 подвешивается к потолку или потолочным конструкциям на одной шпильке. Крепление шпильки к потолку осуществляется с помощью потолочных подвесов ПП2 и ПП3. Рекомендуемой областью применения этой планки являются кабельные трассы из лотков лестничного типа шириной до 400 мм. При укладке кабеля необходимо обеспечивать симметричность нагрузки относительно шпильки. Длину планки рекомендуется принимать больше ширины лотка на 50 мм.

ПЛАНКА ПОДВЕСНАЯ НА ДВЕ ШПИЛЬКИ ПЛ4



ПРИМЕР КРЕПЛЕНИЯ НА ППЗ



Планка ПЛ4			
Размер, мм	Нагрузка, кг*	Вес, кг/шт.	Артикул
150	400	0,12	ПЛ4 400
200	400	0,16	ПЛ4 200
250	390	0,20	ПЛ4 250
300	370	0,24	ПЛ4 300
350	340	0,28	ПЛ4 350
400	290	0,32	ПЛ4 400
500	200	0,41	ПЛ4 400

* при условии применения шпилек M10

ПРИМЕР ОБОЗНАЧЕНИЯ ПРИ ЗАКАЗЕ:

ПЛ4 500-0Ц

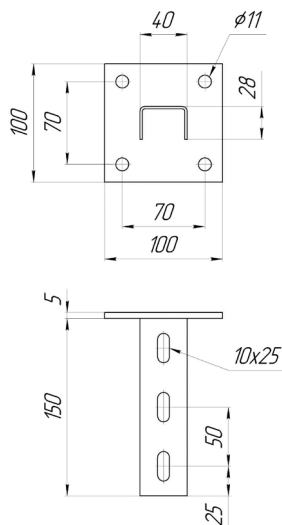
Планка подвесная на две шпильки ПЛ4 из оцинкованной стали, для лотка шириной 400 мм.

НАЗНАЧЕНИЕ

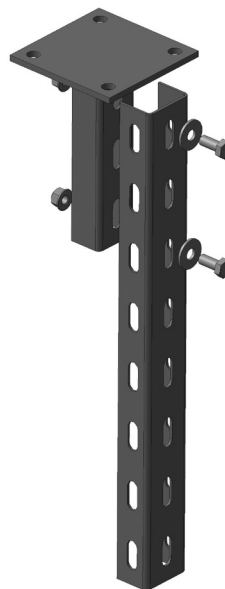
Планка подвесная ПЛ4 подвешивается к потолку или потолочным конструкциям, что обеспечивает достаточную устойчивость кабельной трассы. Крепление шпилек к потолку осуществляется с помощью потолочных подвесов ПП2 и ПП3. Рекомендуемой областью применения этой планки являются кабельные трассы шириной до 400 мм. Длину планки рекомендуется принимать больше ширины лотка на 100 мм.

8. «АКСЕССУАРЫ КРЕПЛЕНИЯ»

ОПОРА ВЕРТИКАЛЬНАЯ ОВ8



ПРИМЕР КРЕПЛЕНИЯ ОВ8 НА ПШВЗ



ПРИМЕР ОБОЗНАЧЕНИЯ ПРИ ЗАКАЗЕ:

ОВ8 ОЦ

Опора вертикальная ОВ8 из оцинкованной стали.

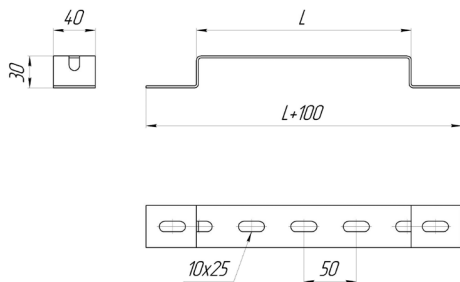
НАЗНАЧЕНИЕ

Опора вертикальная ОВ8 используется в своей конструкции перфопрофиля, рассчитанного на крепление перфопрофиля ПШВЗ 45x30.

РАЗМЕРЫ

Высота опор 150 (ОВ8) или 250 (ОВ8у) мм. Толщина профиля 2,0 мм. Толщина пятки 5 мм. Вес 0,47 кг/шт.

СКОБА ТМ



ПРИМЕР КРЕПЛЕНИЯ ТМ НА НЛ



ПРИМЕР ОБОЗНАЧЕНИЯ ПРИ ЗАКАЗЕ:

ТМ 100-ОЦ

Скоба ТМ длиной 100 мм из оцинкованной стали

ВИДЫ КЛИМАТИЧЕСКИХ ИСПОЛНЕНИЙ:

УЗ; УХЛ 2,5; УТ1,5

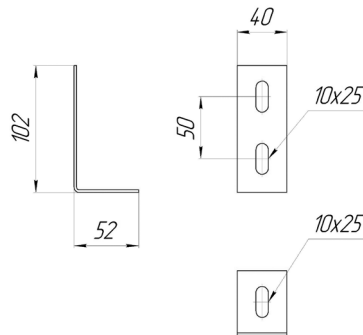
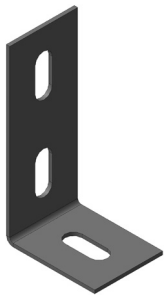
НАЗНАЧЕНИЕ

Скоба ТМ используется для установки лотков на горизонтальных и вертикальных поверхностях, а также может использоваться в качестве подвесной планки на две шпильки.

ВИДЫ ИСПОЛНЕНИЙ:

- Оцинкованная сталь
- Холоднокатанная сталь
- Покрытие Грунт
- Порошковая окраска
- Горячее цинкование методом погружения.

ОПОРНЫЙ УГОЛОК ПУГ1



ПРИМЕР ОБОЗНАЧЕНИЯ ПРИ ЗАКАЗЕ:

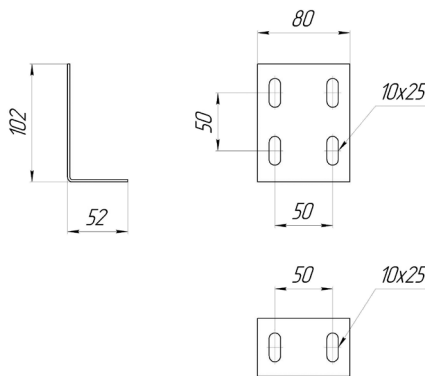
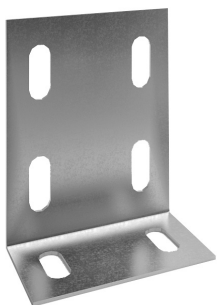
ПУГ1 100-2,0-ОЦ

Опорный уголок шириной 100 мм из оцинкованной стали.

НАЗНАЧЕНИЕ

Опорный уголок предназначен для крепления листовых лотков к вертикальным и горизонтальным поверхностям.

ОПОРНЫЙ УГОЛОК ПУГ2



ПРИМЕР ОБОЗНАЧЕНИЯ ПРИ ЗАКАЗЕ:

ПУГ2 100-2,0-ОЦ

Опорный уголок шириной 100 мм из оцинкованной стали.

НАЗНАЧЕНИЕ

Опорный уголок предназначен для крепления лестничных лотков к вертикальным и горизонтальным поверхностям.

ПРИМЕР КРЕПЛЕНИЯ



ПОДВЕСЫ ПОТОЛОЧНЫЕ

Подвесы потолочные предназначены для крепления шпилек к потолочным поверхностям.

МАТЕРИАЛЫ

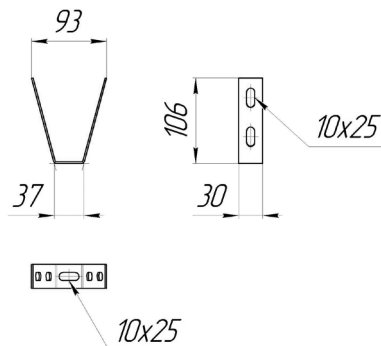
Подвесы изготавливаются из оцинкованной листовой стали 08пс (ГОСТ 14918-80).

Изготовление из других материалов рассматривается индивидуально.

РАЗМЕРЫ

Подвесы воспринимают нагрузку всей кабельной системы и являются самыми нагруженными элементами. Поэтому для их изготовления применяется материал толщиной 2,0 мм.

ПОДВЕС ПОТОЛОЧНЫЙ ПП1



ПРИМЕР ОБОЗНАЧЕНИЯ ПРИ ЗАКАЗЕ:

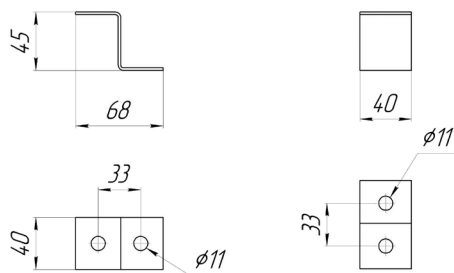
ПП1 ОЦ

Подвес потолочный ПП1 из оцинкованной стали.

НАЗНАЧЕНИЕ

Конструкция подвеса позволяет осуществлять монтаж к потолочным перекрытиям из профилированного листа (профнастила). При необходимости, в подвес устанавливается гайка (под шпильку).

ПОДВЕС ПОТОЛОЧНЫЙ ПП2



ПРИМЕР ОБОЗНАЧЕНИЯ ПРИ ЗАКАЗЕ:

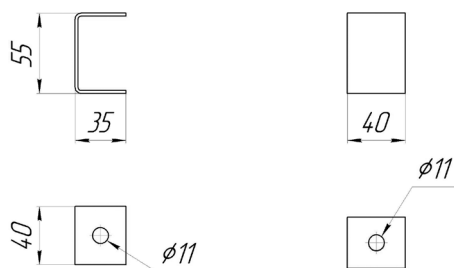
ПП2 ОЦ

Подвес потолочный ПП2 из оцинкованной стали.

НАЗНАЧЕНИЕ

Открытая конструкция подвеса обеспечивает более удобный способ монтажа, но при этом снижается его несущая способность.

ПОДВЕС ПОТОЛОЧНЫЙ ПП3



ПРИМЕР ОБОЗНАЧЕНИЯ ПРИ ЗАКАЗЕ:

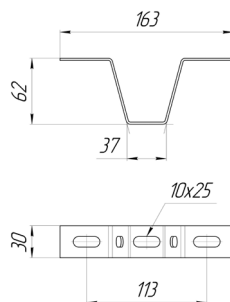
ПП3 ОЦ

Подвес потолочный ПП3 из оцинкованной стали.

НАЗНАЧЕНИЕ

Закрытая конструкция подвеса обеспечивает более высокую несущую способность.

ПОДВЕС ПОТОЛОЧНЫЙ ПП5



ПРИМЕР ОБОЗНАЧЕНИЯ ПРИ ЗАКАЗЕ:

ПП5 ОЦ

Подвес потолочный ПП 5 из оцинкованной стали.

9. «ИЗДЕЛИЯ ДЛЯ ПРОКЛАДКИ КАБЕЛЕЙ И ПРОВОДОВ (ГЭМ)»

При проведении монтажных работ до сих пор пользуются большой популярностью кабельные сборные конструкции, описанные в Справочнике Главэлектромонтажа Минмонтажспецстроя СССР «Электромонтажные устройства и изделия».

МАТЕРИАЛЫ

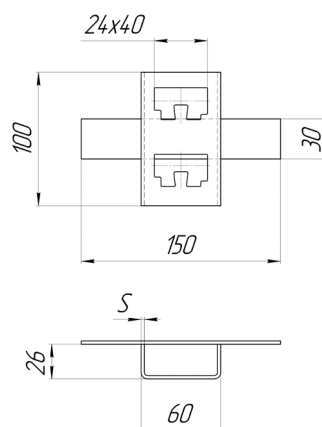
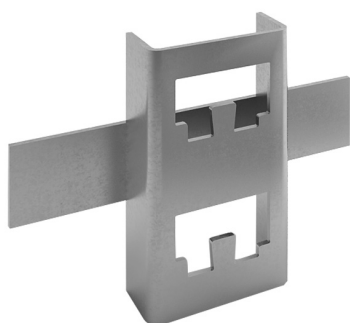
Консоли изготавливаются из оцинкованной кистовой стали 08пс ГОСТ 14918-80 и холоднокатаного листового проката по ГОСТ 19904-90. Изготовление из других марок сталей рассматривается индивидуально.

ВИДЫ ИСПОЛНЕНИЙ:

- Оцинкованная сталь
- Холоднокатаная сталь
- Покрытие Грунт
- Порошковая окраска
- Горячее цинкование методом погружения.

ВИДЫ КЛИМАТИЧЕСКИХ ИСПОЛНЕНИЙ: УЗ; УХЛ 2,5; УТ1,5

ОСНОВАНИЕ ОДИНОЧНОЙ ПОЛКИ



ПРИМЕР ОБОЗНАЧЕНИЯ ПРИ ЗАКАЗЕ:

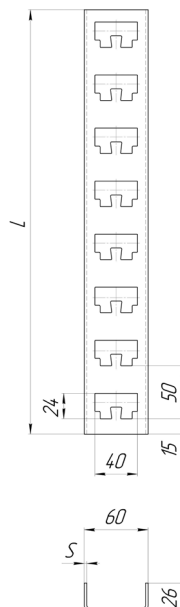
K1158 ОЦ

Основание одиночной полки из оцинкованной стали.

НАЗНАЧЕНИЕ

Основание одиночной полки K1158 предназначено установки одной кабельной полки при прокладке одноуровневой трассы. Крепится приваркой к металлическим конструкциям или закладным деталям железобетонных конструкций, а так же пристрелкой к железобетонным конструкциям.

СТОЙКА



ПРИМЕР ОБОЗНАЧЕНИЯ ПРИ ЗАКАЗЕ:

K1150 ОЦ

Стойка длиной 400 мм из оцинкованной стали.

РАЗМЕРЫ

Длина стоек (L) от 400 до 2200 мм.

Толщина металла 2,0 - 2,5 (мм).

ВИДЫ КЛИМАТИЧЕСКИХ ИСПОЛНЕНИЙ:

УЗ; УХЛ 2,5; УТ1,5

НАЗНАЧЕНИЕ

Стойки K1150-K1155 предназначены для установки полок K1160-K1163, и крепятся к строительным конструкциям сваркой или пристрелкой с применением скоб K1157.

ВИДЫ ИСПОЛНЕНИЙ:

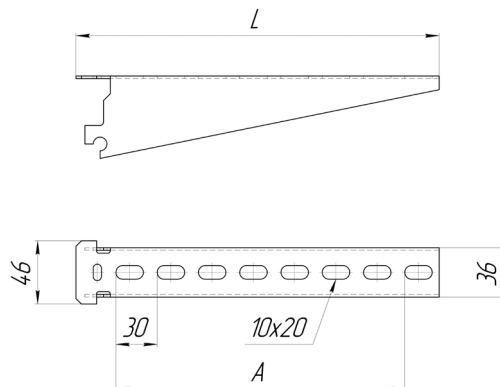
- Оцинкованная сталь
- Холоднокатаная сталь
- Покрытие Грунт
- Порошковая окраска
- Горячее цинкование методом погружения.

Планка ПЛ4				
Число отверстий для установки полок	Длина стойки, мм	Масса, кг		Тип
		Исп. УЗ	Исп. УТ1,5	
8	400	0,69	0,71	K1150
12	600	1,04	1,07	K1151
16	800	1,38	1,43	K1152
24	1200	2,07	2,15	K1153
36	1800	3,10	3,22	K1154
44	2200	3,70	3,89	K1155

ПРИМЕР КРЕПЛЕНИЯ



ПОЛКА



ПРИМЕР ОБОЗНАЧЕНИЯ ПРИ ЗАКАЗЕ:

K1162 ОЦ

Полка на 11 отверстий из оцинкованной стали.

ВИДЫ КЛИМАТИЧЕСКИХ ИСПОЛНЕНИЙ:

УЗ; УХЛ 2,5; УТ1,5

НАЗНАЧЕНИЕ

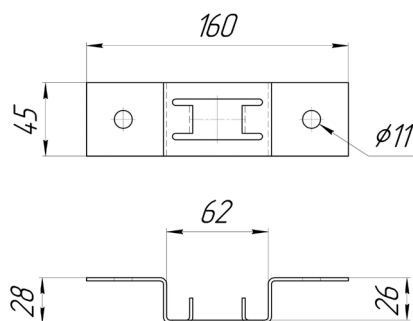
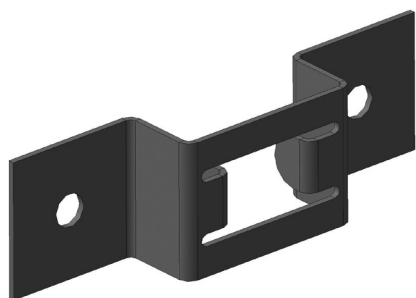
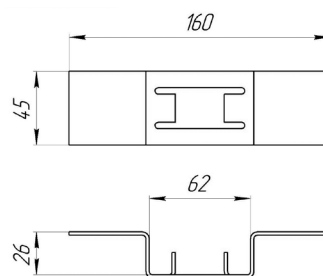
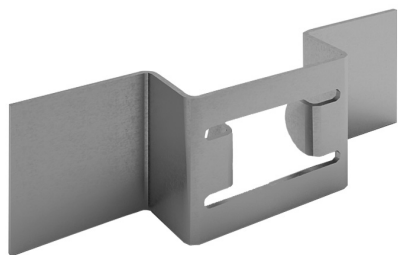
Полки K1160-K1163 предназначены для прокладки на них проводов, кабелей, лотков и коробов. Для крепления полки к стойке хвостовик полки вставляется в отверстие стойки и поворачивается ключом K1156 на 90°. При этом обеспечивается электрическое соединение полки со стойкой.

ВИДЫ ИСПОЛНЕНИЙ:

- Оцинкованная сталь
- Холоднокатаная сталь
- Покрытие Грунт
- Порошковая окраска
- Горячее цинкование методом погружения.

Планка ПЛ4

Число отверстий	Нагрузка рабочая (вес кабеля, лотка, короба), Н	Размеры, мм		Масса, кг		Тип
		L	A	Исп. УЗ	Исп. УТ1,5	
5	175	173	120	0,19	0,2	K1160
8	275	264	200	0,31	0,32	K1161
11	400	354	300	0,47	0,49	K1162
13	500	444	390	0,65	0,68	K1163



ПРИМЕР ОБОЗНАЧЕНИЯ ПРИ ЗАКАЗЕ:

K1157 ОЦ

Скоба из стали с цинковым покрытием.

ВИДЫ КЛИМАТИЧЕСКИХ ИСПОЛНЕНИЙ:

УЗ; УХЛ 2,5; УТ1,5

НАЗНАЧЕНИЕ

Скобы K1157 предназначены для крепления кабельных стоек приваркой к металлическим конструкциям или закладным деталям железобетонных конструкций, а так же пристрелкой к железобетонным конструкциям.

ВИДЫ ИСПОЛНЕНИЙ:

- Оцинкованная сталь
- Холоднокатаная сталь
- Покрытие Грунт
- Порошковая окраска
- Горячее цинкование методом погружения.

10. «ФУРНИТУРА. МЕТИЗЫ. КРЕПЛЕНИЯ»

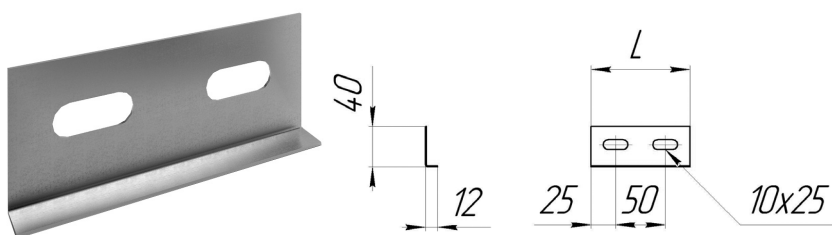
10.1. СОЕДИНИТЕЛИ

Соединение лотков и фасонных изделий в общую кабельную трассу производится при помощи соединителей. В большинстве своём соединители выполняют функцию позиционирования и не являются силовыми элементами. Соединители универсальны и подходят ко всем видам лотков.

МАТЕРИАЛЫ

Соединители изготавливаются из оцинкованной листовой стали 08пс (ГОСТ 14918-80). Изготовление из других материалов рассматривается индивидуально.

СОЕДИНИТЕЛЬ УНИВЕРСАЛЬНЫЙ ПОЗИЦИОННЫЙ (СУП)



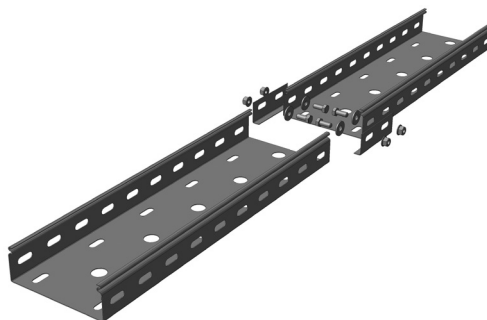
ПРИМЕР ОБОЗНАЧЕНИЯ ПРИ ЗАКАЗЕ:

СУП ОЦ
Соединитель универсальный позиционный из оцинкованной стали.

РАЗМЕРЫ

Толщина материала соединителя (S) - от 0,7 до 1,0 мм.

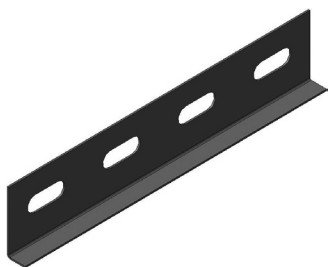
ПРИМЕР КРЕПЛЕНИЯ СУП К ЛОТКУ ЛПМЗ



НАЗНАЧЕНИЕ

Позиционирование лотков и фасонных изделий относительно друг друга. Используется для всех видов лотков и фасонных изделий.

СОЕДИНИТЕЛЬ УНИВЕРСАЛЬНЫЙ ТЯЖЁЛЫЙ (СУТ)



ПРИМЕР ОБОЗНАЧЕНИЯ ПРИ ЗАКАЗЕ:

СУТ ОЦ
Соединитель универсальный из оцинкованной стали.

РАЗМЕРЫ

Толщина материала соединителя (S) - от 0,7 до 1,0 мм.

НАЗНАЧЕНИЕ

Позиционирование лотков и фасонных изделий относительно друг друга. Рекомендуется для лотков большой ширины - от 400 мм.

ПРИМЕР ОБОЗНАЧЕНИЯ ПРИ ЗАКАЗЕ:

СУТ1,2 ОЦ
Соединитель универсальный тяжёлый из оцинкованного металла толщиной 1,2.

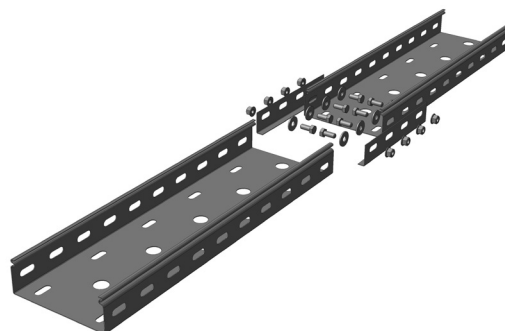
РАЗМЕРЫ

Толщина материала соединителя (S) - 1,2 мм.

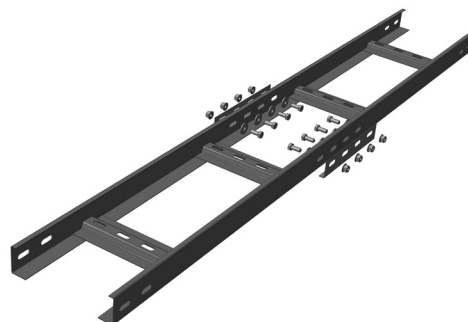
НАЗНАЧЕНИЕ

Рекомендуется для крепления лестничных лотков.

ПРИМЕР КРЕПЛЕНИЯ СУТ К ЛОТКУ ЛМФЗ

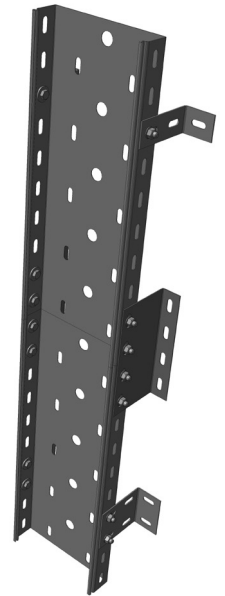
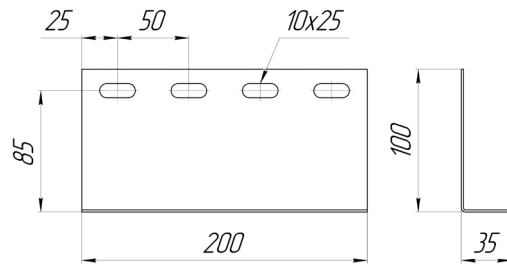
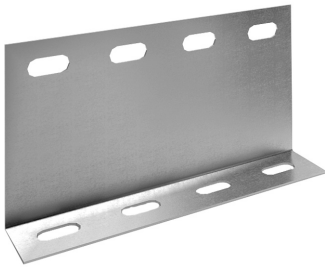


ПРИМЕР КРЕПЛЕНИЯ СУТ1,2 К ЛЕСТНИЧНОМУ ЛОТКУ НЛ



СОЕДИНИТЕЛЬ УНИВЕРСАЛЬНЫЙ ОПОРНЫЙ (СО)

ПРИМЕР КРЕПЛЕНИЯ СО К ЛОТКУ ЛПМЭ



ПРИМЕР ОБОЗНАЧЕНИЯ ПРИ ЗАКАЗЕ:

СО 100-ОЦ

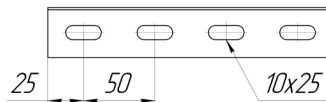
Соединитель универсальный тяжелый.

РАЗМЕРЫ

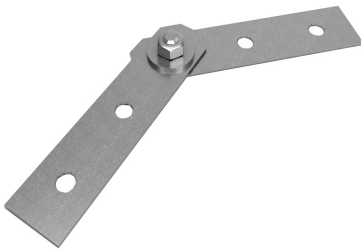
Толщина материала соединителя (S) - 1,5 мм.

НАЗНАЧЕНИЕ

Позиционирование лотков и фасонных изделий относительно друг друга. Рекомендуется для лотков большой ширины - от 400 мм.



СОЕДИНИТЕЛЬ УНИВЕРСАЛЬНЫЙ ШАРНИРНЫЙ (СШ)



ПРИМЕР ОБОЗНАЧЕНИЯ ПРИ ЗАКАЗЕ:

СШ ОЦ

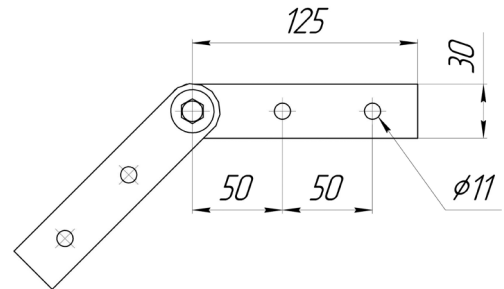
Соединитель шарнирный.

РАЗМЕРЫ

Толщина материала соединителя (S) - от 1,0 до 1,2 мм.

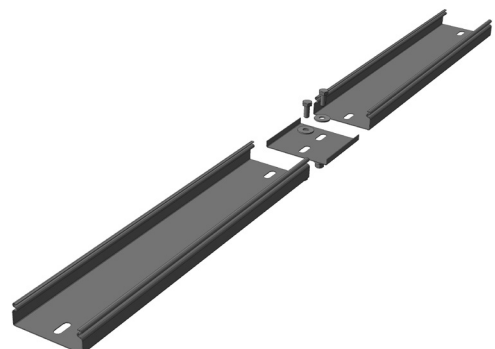
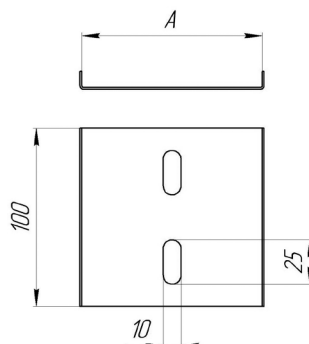
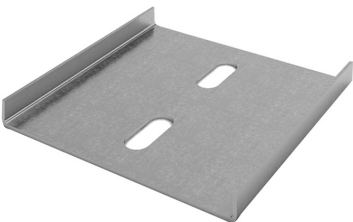
НАЗНАЧЕНИЕ

Позиционирование лотков и фасонных изделий относительно друг друга. Используется для изменения направления кабельных трасс в вертикальной плоскости на произвольный угол.



СОЕДИНИТЕЛЬ ЛОТКА ПО ДНУ (СЛД)

ПРИМЕР КРЕПЛЕНИЯ СЛД К ЛОТКУ ЛМЭ



ПРИМЕР ОБОЗНАЧЕНИЯ ПРИ ЗАКАЗЕ:

СЛД 60-1,0-ОЦ

Соединитель лотка по дну шириной 60 мм из оцинкованной стали 1,0 мм.

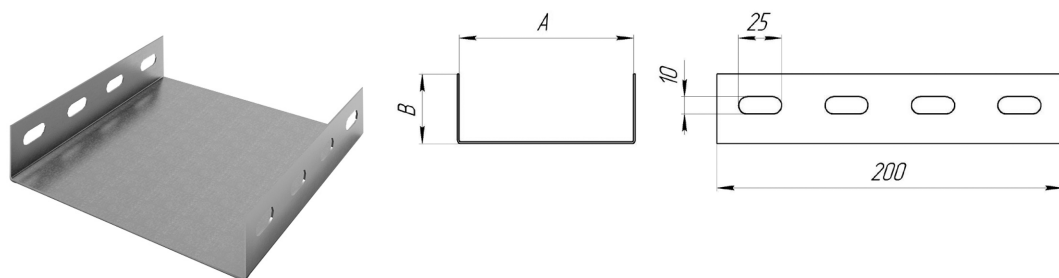
РАЗМЕРЫ

Длина 100 мм, ширина соответственно ширине лотка, толщина стали 1,0 мм.

НАЗНАЧЕНИЕ

Используется для соединения лотков и фасонных изделий относительно друг друга. Рекомендуется для лотков с высотой борта менее 50 мм и крепится к основанию лотка.

СОЕДИНИТЕЛЬ ЛОТКА БОКОВОЙ (СЛБ)



ПРИМЕР КРЕПЛЕНИЯ СЛБ К ЛОТКУ ЛПМЗ

ПРИМЕР ОБОЗНАЧЕНИЯ ПРИ ЗАКАЗЕ:

СЛБ 400-1,0-ОЦ
Соединитель лотка боковой шириной 400мм из оцинкованной стали 1,0мм.

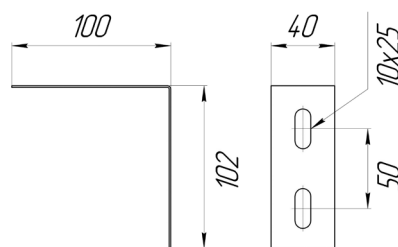
РАЗМЕРЫ

Длина 200 мм, ширина соответственно ширине лотка, толщина стали от 1,0 до 1,5 (мм).

НАЗНАЧЕНИЕ

Используется для соединения лотков и фасонных изделий относительно друг друга. Рекомендуется для лотков с шириной более 400 мм и толщиной стали более 1,0 мм.

СОЕДИНИТЕЛЬ УГЛОВОЙ (СУ)



ПРИМЕР ОБОЗНАЧЕНИЯ ПРИ ЗАКАЗЕ:

СУ
Соединитель угловой.

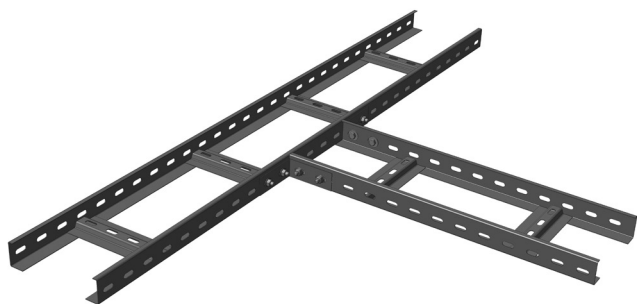
РАЗМЕРЫ

Толщина стали 1,5 (мм).

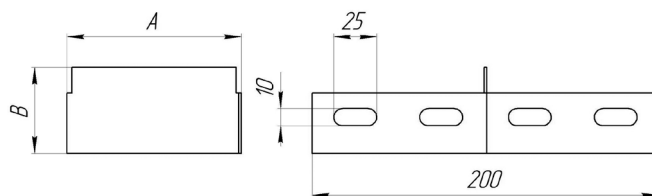
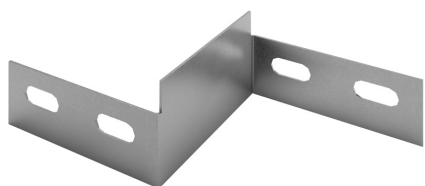
НАЗНАЧЕНИЕ

Используется для соединения лотков и фасонных изделий относительно друг друга под углом 90 град.

ПРИМЕР КРЕПЛЕНИЯ ЛЕСТНИЧНЫХ ЛОТКОВ С ПОМОЩЬЮ СУ



СОЕДИНИТЕЛЬ ПЕРЕХОД (СПР)



ПРИМЕР ОБОЗНАЧЕНИЯ ПРИ ЗАКАЗЕ:

СПР 50*50-ОЦ

Соединитель-переход шириной 50 мм, высотой 50 мм из оцинкованной стали.

РАЗМЕРЫ

Толщина стали 1,5 мм.

НАЗНАЧЕНИЕ

Используется для соединения лотков и фасонных изделий относительно друг друга для организации перехода при изменении ширины кабельной трассы.

ПРИМЕР КРЕПЛЕНИЯ СПР К ЛОТКУ ЛПМЭ

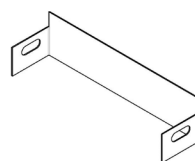
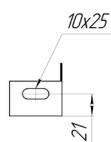
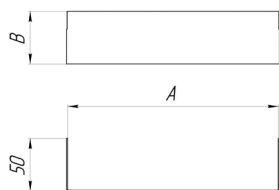
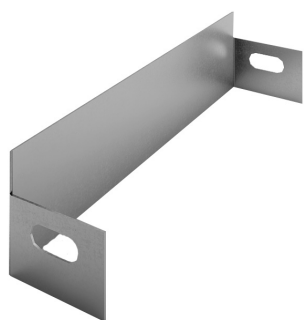


Соединители

Артикул	Высота, мм	Ширина, мм	Длина, мм	Толщина, мм	Вес, кг/шт.
СУП	40	-	100	1,0	0,04
СУТ	40	-	200	1,0	0,08
СУТ 1,2	40	-	200	1,2	0,09
СШ	40	-	2*200	1,5	0,15
СО-100	100	-	200	1,0	0,2
СО-150	150	-	200	1,0	0,28
СО-200	200	-	200	1,0	0,36
СЛД	-	40	100	1,0	0,05
СЛД	-	50	100	1,0	0,05
СЛД	-	60	100	1,0	0,06
СЛБ-100	40	100	100	1,0	0,15
СЛБ-150	40	150	100	1,0	0,19
СЛБ-200	40	200	100	1,0	0,23
СЛБ-300	40	300	200	1,0	0,61
СЛБ-400	40	400	200	1,0	0,77
СЛБ-500	40	500	200	1,0	0,93
СЛБ-600	40	600	200	1,0	1,08

10.2. ЗАГЛУШКИ

ЗАГЛУШКА ТОРЦЕВАЯ (ЗТ)



ПРИМЕР КРЕПЛЕНИЯ ЗТ К ЛОТКУ ЛПМЭ



ПРИМЕР ОБОЗНАЧЕНИЯ ПРИ ЗАКАЗЕ:

ЗТ 50*100 ОЦ

Заглушка торцевая шириной 100 мм высотой 50 мм из оцинкованной стали.

НАЗНАЧЕНИЕ

Применяется для закрытия торцов лотка.

РАЗМЕРЫ

Размер заглушки определяется размером лотка, торец которого предполагается закрывать.

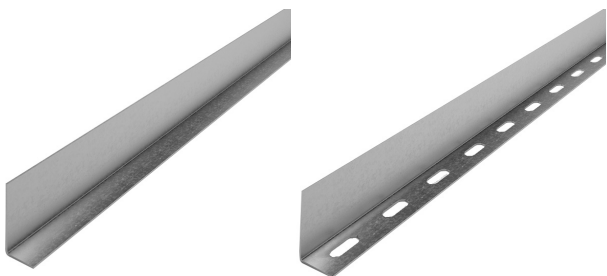
Толщина стали 1,0 мм.

Заглушки ЗТ				
Ширина, мм	Борт, мм	Толщина, мм	Вес, кг/шт.	Артикул
100	50	1,0	0,08	ЗТ 50x100
	65	1,0	0,1	ЗТ 65x100
	80	1,0	0,13	ЗТ 80x100
	100	1,0	0,16	ЗТ 100x100
150	50	1,0	0,1	ЗТ 50x150
	65	1,0	0,13	ЗТ 65x150
	80	1,0	0,16	ЗТ 80x150
	100	1,0	0,2	ЗТ 100x150
200	50	1,0	0,12	ЗТ 50x200
	65	1,0	0,15	ЗТ 65x200
	80	1,0	0,19	ЗТ 80x200
	100	1,0	0,24	ЗТ 100x200
300	50	1,0	0,16	ЗТ 50x300
	65	1,0	0,2	ЗТ 65x300
	80	1,0	0,25	ЗТ 80x300
	100	1,0	0,31	ЗТ 100x300
	150	1,0	0,47	ЗТ 150x300
	200	1,0	0,63	ЗТ 200x300

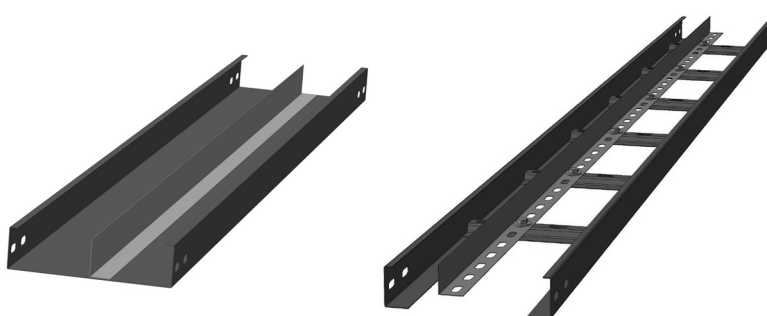
Заглушки ЗТ				
Ширина, мм	Борт, мм	Толщина, мм	Вес, кг/шт.	Артикул
400	50	1,0	0,2	ЗТ 50x400
	65	1,0	0,26	ЗТ 65x400
	80	1,0	0,31	ЗТ 80x400
	100	1,0	0,39	ЗТ 100x400
	150	1,0	0,59	ЗТ 150x400
	200	1,0	0,79	ЗТ 200x400
500	50	1,0	0,24	ЗТ 50x500
	65	1,0	0,31	ЗТ 65x500
	80	1,0	0,38	ЗТ 80x500
	100	1,0	0,47	ЗТ 100x500
	150	1,0	0,71	ЗТ 150x500
	200	1,0	0,94	ЗТ 200x500
600	50	1,0	0,27	ЗТ 50x600
	65	1,0	0,36	ЗТ 65x600
	80	1,0	0,44	ЗТ 80x600
	100	1,0	0,55	ЗТ 100x600
	150	1,0	0,82	ЗТ 150x600
	200	1,0	1,1	ЗТ 200x600

10.3. РАЗДЕЛИТЕЛИ

РАЗДЕЛИТЕЛЬ ЛОТКА (РЛ, РЛП)



ПРИМЕР МОНТАЖА РЛ



При монтаже кабельных трасс в широких лотках часто возникает необходимость упорядочивания укладки кабелей. Для этих целей используются разделители, позволяющие делить внутренний объем лотка на необходимое количество каналов. Установка разделителей возможна как при монтаже кабельных систем или при производстве лотков.

ВАРИАНТЫ ИСПОЛНЕНИЯ

Разделитель неперфорированный (РЛ) - устанавливается в монтажных лотках без перфорации методом пуклевания при изготовлении лотков.

Разделитель перфорированный (РЛП) - устанавливаются в монтажных лотках любого типа при помощи метизов непосредственно при монтаже кабеленесущей системы.

МАТЕРИАЛЫ

Разделители изготавливаются из оцинкованной листовой стали 08пс (ГОСТ 14918-80) и холоднокатаного листового проката (ГОСТ 19904-90). Изготовление из других материалов рассматривается индивидуально.

ВИДЫ ИСПОЛНЕНИЙ:

- Оцинкованная сталь
- Холоднокатаная сталь
- Покрытие Грунт
- Порошковая окраска
- Горячее цинкование методом погружения

РАЗМЕРЫ

Высота разделителя (В) и его длина (L) определяются размерами лотков, в которые он устанавливается. В общем случае высота разделителя меньше высоты лотка на 5 мм, а длина разделителя меньше длины лотка на 30 мм. Толщина металла (S) - от 0,7 до 1,0 мм.

РЕКОМЕНДОВАННЫЕ ТОЛЩИНЫ

Поскольку основной функцией разделителей является организация внутреннего объема, рекомендуем использовать для их изготовления сталь толщиной 0,7 мм. Это приводит к снижению веса кабельной трассы и нагрузок на её опорные элементы, а также снижает стоимость изготовления разделителей.

ПРИМЕР ОБОЗНАЧЕНИЯ ПРИ ЗАКАЗЕ

РЛ 100-0,8-3000-ОЦ

Разделитель лотка для установки в лоток с высотой борта 100 мм, толщиной материала профиля 0,8 мм, длиной 3000 мм, из оцинкованной стали.

Разделители								
Длина, мм	Высота борта, мм	Толщина, мм	Вес, кг/п.м.			Артикул		
			РНП	РЛ	РЛП	РНП	РЛ	РЛП
2500	50	0,7	0,28	0,38	0,36	РНП 50-0,7-2500	РЛ 50-0,7-2500	РЛП 50-0,7-2500
2500	65	0,7	0,36	0,47	0,44	РНП 65-0,7-2500	РЛ 65-0,7-2500	РЛП 65-0,7-2500
2500	80	0,7	0,45	0,55	0,52	РНП 80-0,7-2500	РЛ 80-0,7-2500	РЛП 80-0,7-2500
2500	100	0,7	0,55	0,66	0,63	РНП 100-0,7-2500	РЛ 100-0,7-2500	РЛП 100-0,7-2500
2500	110	0,7	0,61	0,71	0,69	РНП 100-0,7-2500	РЛ 100-0,7-2500	РЛП 100-0,7-2500
2500	150	0,7	0,83	0,93	0,91	РНП 150-0,7-2500	РЛ 150-0,7-2500	РЛП 150-0,7-2500
2500	200	0,7	1,1	1,21	1,18	РНП 200-0,7-2500	РЛ 200-0,7-2500	РЛП 200-0,7-2500
3000	50	0,7	0,28	0,38	0,36	РНП 50-0,7-3000	РЛ 50-0,7-3000	РЛП 50-0,7-3000
3000	65	0,7	0,36	0,47	0,44	РНП 65-0,7-3000	РЛ 65-0,7-3000	РЛП 65-0,7-3000
3000	80	0,7	0,45	0,55	0,52	РНП 80-0,7-3000	РЛ 80-0,7-3000	РЛП 80-0,7-3000
3000	100	0,7	0,55	0,66	0,63	РНП 100-0,7-3000	РЛ 100-0,7-3000	РЛП 100-0,7-3000
3000	110	0,7	0,61	0,71	0,69	РНП 110-0,7-3000	РЛ 110-0,7-3000	РЛП 110-0,7-3000
3000	150	0,7	0,83	0,93	0,91	РНП 150-0,7-3000	РЛ 150-0,7-3000	РЛП 150-0,7-3000
3000	200	0,7	1,1	1,21	1,18	РНП 200-0,7-3000	РЛ 200-0,7-3000	РЛП 200-0,7-3000

10.4. МЕТИЗЫ



Крепление элементов кабеленесущих систем производится при помощи крепёжных изделий (метизов). Исходя из конструктивных особенностей нашей продукции, мы рекомендуем диаметр резьбы равный 8 мм.

НАЗНАЧЕНИЕ

Для сборки кабельной трассы мы предлагаем уже готовые комплекты, состоящие из болта (винта), двух шайб и гайки. Винты с цилиндрической скруглённой головкой рекомендуется применять при соединении лотков с небольшим внутренним сечением для увеличения полезного внутреннего пространства лотка.

Также возможна поставка метизов по отдельности. Основные виды метизов с указанием нормативной документации указаны в таблице.

Для крепления лотков и фасонных секций лестничного типа к опорным поверхностям используются прижимы НЛ-ПР, состоящие из болта, прижимной планки, шайбы и гайки.

Для подвески кабельной трассы к потолочным поверхностям применяют резьбовые шпильки. При необходимости увеличить длину подвеса, штанги соединяют при помощи резьбовой муфты.

	Болт с шестигранной головкой М8х16	ГОСТ 7798-70	DIN 933
	Гайка со стопорным буртиком		
	Шайба увеличенная кузовная	ГОСТ 6958-78	DIN9021A
	Штанга резьбовая (шпилька) М8, 1м, 2м		
	Муфта резьбовая соединительная		DIN 975
	Анкер латунный забивной		DIN 1479

Таблица расшифровки номенклатуры

Обозначение	Полное наименование	№ Стр.
	Общие определения	
КНС	Кабеленесущие системы	4
БРН	Безопасная рабочая нагрузка	6
	Стали и покрытия	
ОЦ	Оцинкованная сталь (горячее цинкование по методу Сендзимира)	8
ХК	Холоднокатаная сталь (без покрытия)	8
ГР	Грунтование	8
ГЦ	Горячее цинкование методом погружения	9
РАС	Порошковая окраска	10
НЖ	Нержавеющая сталь	10
	Кабельные лотки	
ЛЗ	Лоток глухой замковый (соединение внахлест)	23
ЛМ	Лоток монтажный	22
ЛМЗ	Лоток монтажный замковый	22
ЛТ	Лоток для тяжелых нагрузок	42
ЛПМ	Лоток перфорированный монтажный	26
ЛПМЗ	Лоток перфорированный монтажный замковый	26
ЛПЗ	Лоток перфорированный монтажный замковый (соединение внахлест)	27
МЛЗ	Минилоток замковый	32
НЛ	Лестничный лоток	11
НЛЗ	Лестничный лоток замковый	11
НПЛ	Лестничный лоток с перфорированным бортом	12
НПЛЗ	Лестничный лоток замковый с перфорированным бортом	12
НТ	Лоток лестничный для тяжелых нагрузок	43
ПЛ	Проволочный лоток	40
ПЛУ	Проволочный лоток усиленный	40
	Фасонные секции	
ЛМЗУ	Угловая замковая секция монтажного лотка	34
ЛМЗП	Секция замковая Подъем монтажного лотка	38
ЛМЗО	Секция замковая Отвод монтажного лотка	36
ЛМЗР	Секция замковая Переход монтажного лотка	36
ЛМЗС	Секция замковая Спуск монтажного лотка	38
ЛМЗТ	Т-секция замковая монтажного лотка	34

ЛМЭХ	Х-секция замковая монтажного лотка	36
ЛМУ	Угловая секция монтажного лотка	34
ЛМО	Секция отвод монтажного лотка	36
ЛМР	Секция Переход монтажного лотка	36
ЛМП	Секция Подъем монтажного лотка	38
ЛМС	Секция Спуск монтажного лотка	38
ЛМТ	Т-секция монтажного лотка	34
ЛМХ	Х-секция монтажного лотка	36
НЛЗП	Секция замковая Подъем лестничного лотка	18
НЛЗР	Секция замковая Переход лестничного лотка	16
НЛЗС	Секция замковая Спуск лестничного лотка	18
НЛЗТ	Т-секция замковая лестничного лотка	14
НЛЗУ	Угловая замковая секция лестничного лотка	14
НЛЗХ	Х-секция замковая лестничного лотка	16
НЛЗШ	Шарнирная секция замковая лестничного лотка	18
НЛО	Секция отвод лестничного лотка	16
НЛП	Секция Подъем лестничного лотка	18
НЛР	Секция Переход лестничного лотка	16
НЛС	Секция Спуск лестничного лотка	18
НЛТ	Т-секция лестничного лотка	14
НЛУ	Угловая секция лестничного лотка	14
НЛХ	Х-секция лестничного лотка	16
НЛШ	Шарнирная секция лестничного лотка	18
	Крышки	
КЛ	Крышка лотка	30
КЛЗ	Крышка лотка замковая	30
КЛУ	Крышка угловой секции	34
КЛО	Крышка секции Отвод	36
КЛЗУ	Крышка замковая угловой секции	34
КЛТ	Крышка Т-секции	34
КЛЗО	Крышка замковая секции Отвод	36
КЛЗТ	Крышка замковая Т-секции	34
КЛП	Крышка секции Подъем	38
КЛЗП	Крышка замковая секции Подъем	38
КЛХ	Крышка Х-секции	36
КЛЗХ	Крышка замковая Х-секции	36

КЛС	Крышка секции Спуск	38
КЛЗС	Крышка замковая секции Спуск	38
КЛР	Крышка секции Переход	36
КЛЗР	Крышка замковая секции Переход	36
Профили монтажные		
ПГ	Полоса (неперфорированная)	55
ПП	Перфополоса	56
УГ	Уголок (неперфорированный)	56
ПУ	Перфоуголок	57
Шв	Швеллер (неперфорированный)	59
ПШв	Перфошвеллер	60
ЗГ	Z-профиль (неперфорированный)	58
ПЗ	Z-профиль перфорированный	58
ПС	Монтажные Strut-профили	62
Опорные поверхности		
КВ	Консоль вертикальная	63
КГ	Консоль горизонтальная	70
КН	Стойка вертикальная	69
ПП	Подвес потолочный	78
ПЛ	Планка подвесная	74
ТМ	Скоба	77
ОВ	Опора вертикальная	77
ПУГ	Опорный уголок	78
К1150-55	Стойка	81
К1160-64	Полка	82
К1157	Скоба	83
К1158	Основание одиночной полки	80
Фурнитура		
РЛ	Разделитель лотка	88
РЛП	Разделитель лотка перфорированный	88
ЗТ	Заглушка торцевая	88
НЛ-ПР	Прижим лестничного лотка	
СУП	Соединитель универсальный позиционный	84
СУТ	Соединитель универсальный	84
СУТ1,2	Соединитель универсальный тяжелый	84
СО	Соединитель опорный	85

СЛА	Соединитель лотка по дну	85
СЛБ	Соединитель лотка боковой	86
СУ	Соединитель угловой	86
СШ	Соединитель шарнирный	85
СПР	Соединитель переходной	87
СШв	Соединитель перфошвеллера	61
	Короба кабельные	
ККБ-П	Короб кабельный блочный прямой	51
ККБ-ПО	Короб кабельный блочный плоский одноканальный	52
ККБ-ЗПО	Короб кабельный блочный плоский трехканальный	52
ККБ-УГВ	Короб угловой горизонтальный внутренний	52
ККБ-УГН	Короб угловой горизонтальный наружный	52
ККБ-УВ	Короб угловой поворот вверх	51
ККБ-УН	Короб угловой поворот вниз	51
ККБ-УГП	Короб угловой плоский горизонтальный	53
ККБ-УНП	Короб угловой плоский вниз	54
ККБ-УВП	Короб угловой плоский вверх	53
ККБ-ЗУГП	Короб трехканальный угловой плоский горизонтальный	53
ККБ-ЗУНП	Короб трехканальный угловой плоский вниз	54
ККБ-ЗУВП	Короб трехканальный угловой плоский вверх	53
КП	Короб прямой	44
КУГ	Короб угловой горизонтальный	47
КУН	Короб угловой вертикальный вверх	47
КУВ	Короб угловой горизонтальный вниз	48
КТ	Короб тройниковый	47
КХ	Короб крестообразный	48
СП	Короб переходной	46
СПр	Короб присоединительный	49

РАСШИФРОВКА ОБОЗНАЧЕНИЯ ИЗДЕЛИЯ ПРИ ЗАКАЗЕ

ЛМ	200*	50-	0,7-	3000-	ОЦ
Номенклатурное обозначение	Ширина изделия	Высота борта	Толщина металла	Длина изделия	Исполнение

ДЛЯ ЗАПИСЕЙ

Blank page with horizontal dotted lines for writing.