

Кабельные зажимы



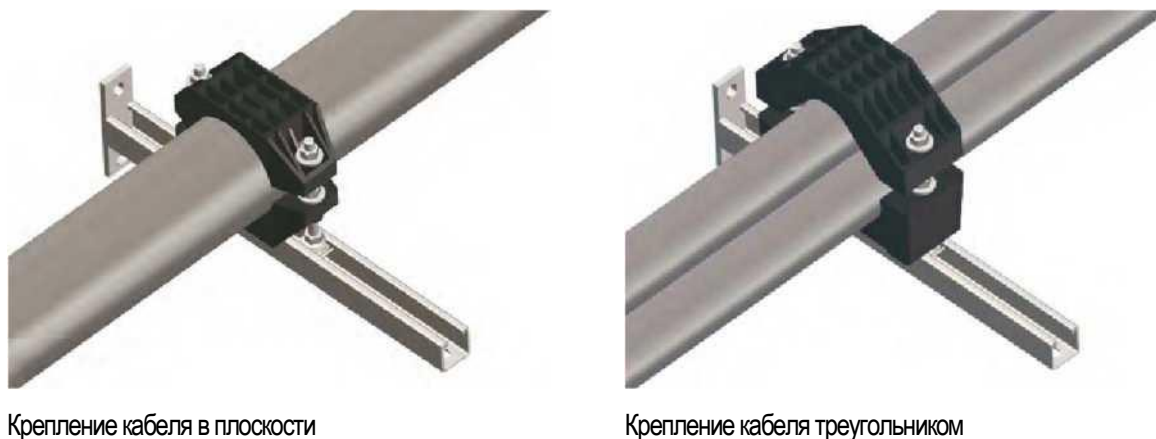
Предназначены для фиксации всех видов кабелей среднего и высокого напряжений, а также кабелей с изоляцией из сшитого полиэтилена. Обеспечивают крепление кабеля в плоскости и в треугольник (рис. 1). При изготовлении используется стеклонаполненный полиамид. Выполнены по ТУ 3449-003- 17919807-2014.

Кабельные крепления обладают целым рядом дополнительных свойств, которые существенно расширяют их область применения:

- Стойкость к динамическим воздействиям, возникающим при протекании токов короткого замыкания;
- Стойкость к ударным и шокowym нагрузкам;
- Стойкость к воздействию щелочей, масел и других нефтепродуктов;
- Стойкость к атмосферным воздействиям;
- Стойкость к радиации и ультрафиолетовому излучению*;
- Стойкость к старению и охрупчиванию;
- Стойкость к воздействию озона;
- Группа огнестойкости FV (ПВ) 0 по ГОСТ 28779-90;
- Высокие диэлектрические показатели;
- Низкий коэффициент трения.

При эксплуатации, благодаря своей конструкции, кабельные крепления создают очень низкое опорное давление на кабели и сохраняют рабочие характеристики в широком диапазоне температур от -60°C до 150°C.

Рисунок 1. Виды креплений кабеля



Технические данные

| | |
|--|-------------------------------------|
| Плотность, кг/м ³ | 1150-1160 |
| Разрушающее напряжение при растяжении, МПа | 65-80 |
| Напряжение при относительной деформации сжатия равной 25%, МПа | 120-140 |
| Тепловое расширение | 0,01% на 10°C изменения температуры |
| Прочность на разрыв, МПа | 120 |
| Прочность при изгибе, МПа | 210 |
| Температурный диапазон | -60°C... 150°C |

С опорными поверхностями вы можете ознакомиться в каталоге Партнер Кабеленесущие системы : раздел 7; раздел 9.

Кабельный зажим ЗКП-1

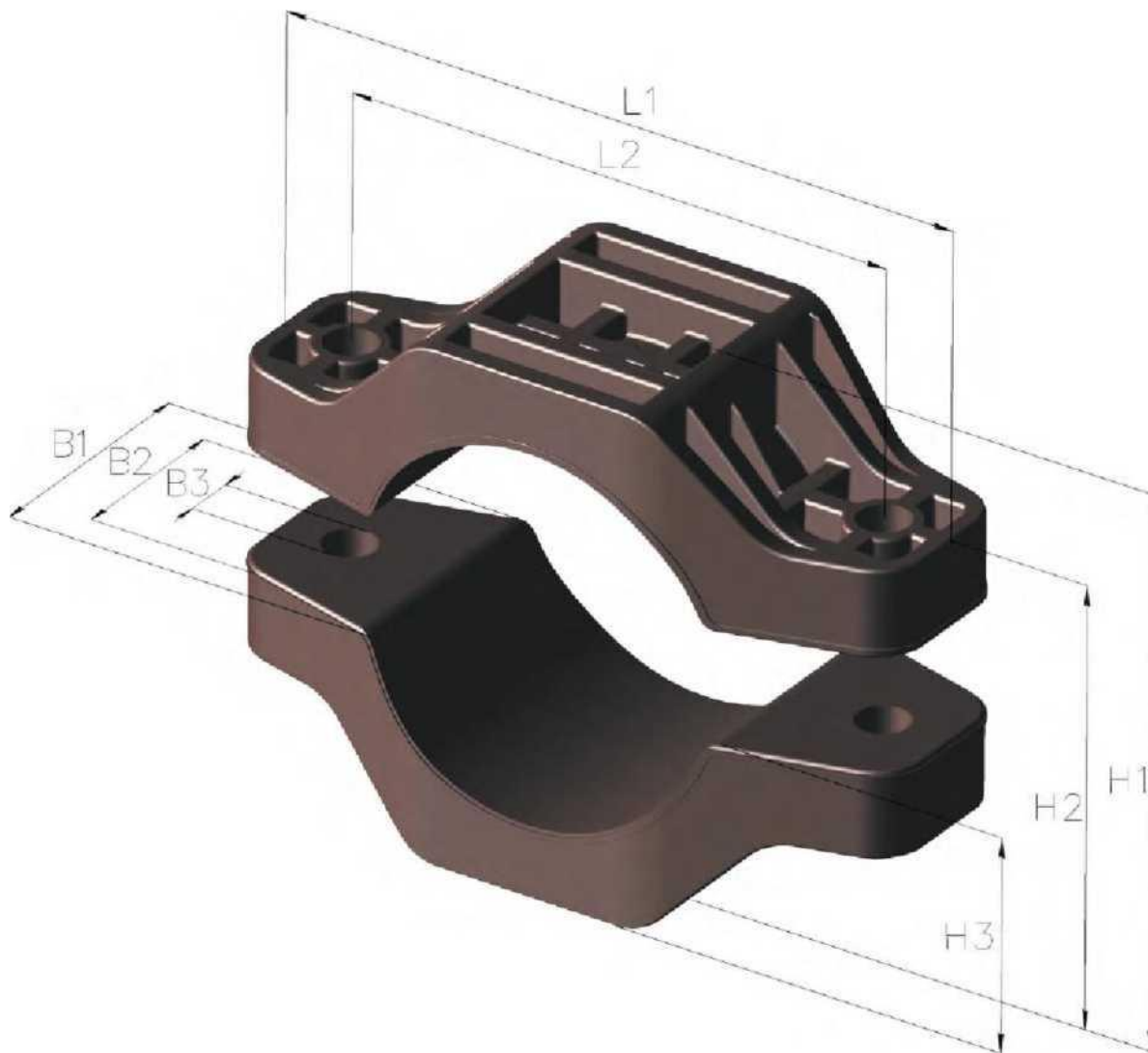
Применение:

Крепление одно- и многожильных кабелей.

Диаметры кабеля.....65-105 мм

Механическая стойкость к токам короткого замыкания.....30 кН

Максимальный момент затяжки соединительных болтов..... 6 Нм

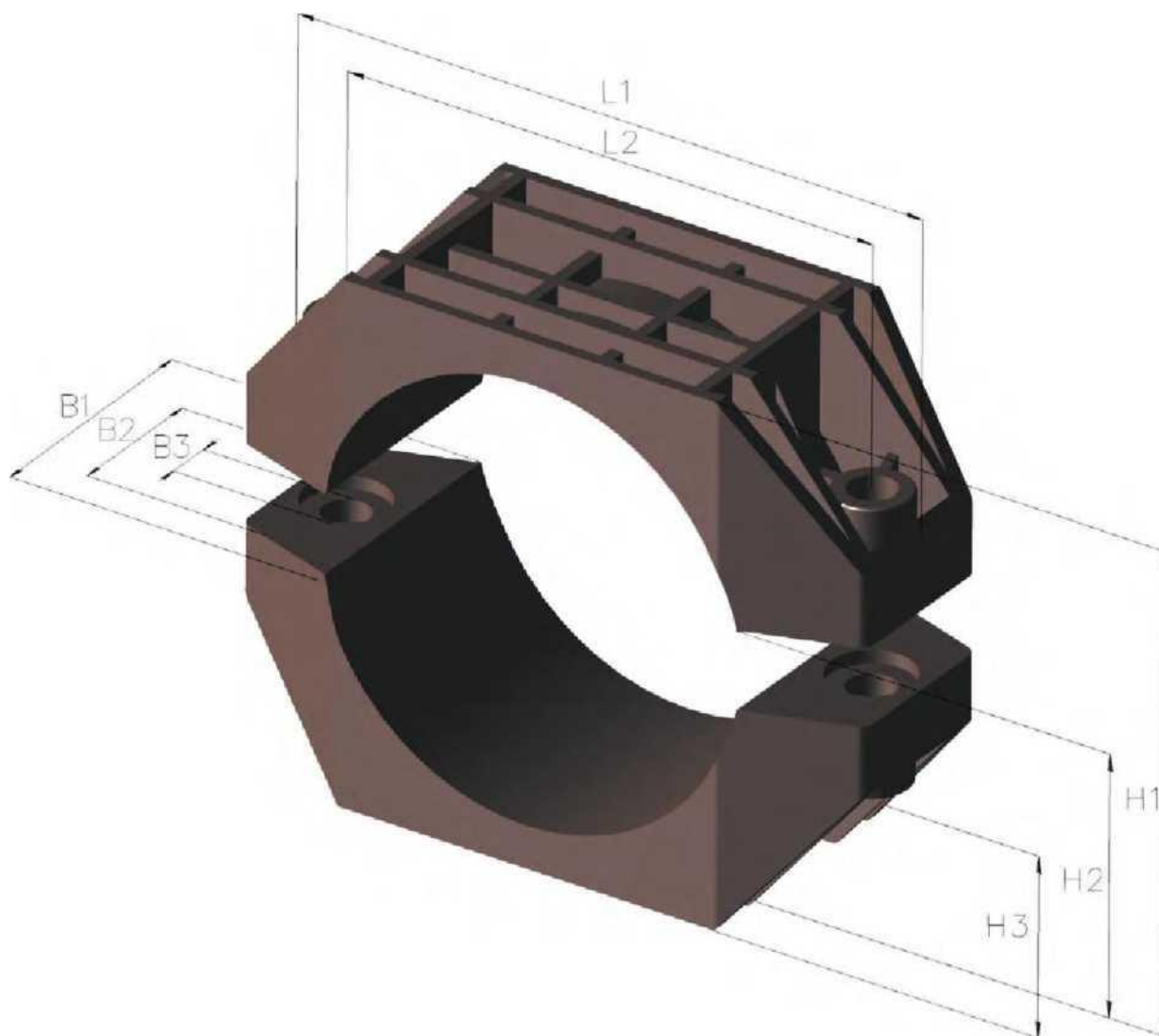


| Наименование | D0, мм | L1, мм | L2, мм | H1, мм | H2, мм | H3, мм | B1, мм | B2, мм | B3, мм | Вес, кг |
|--------------|--------|--------|--------|---------|--------|--------|--------|--------|--------|---------|
| ЗКП-1 65/90 | 65-90 | 175 | 140 | 100-128 | 72-100 | 50 | 70 | 45 | 13 | 0,395 |
| ЗКП-1 85/105 | 85-105 | 190 | 150 | 120-147 | 80-115 | 60 | 70 | 45 | 13 | 0,591 |

Кабельный зажим ЗКП-2

Применение:
Крепление одно- и многожильных кабелей.

Диаметры кабеля.....100-160 мм
Механическая стойкость к токам короткого замыкания.....30 кН
Максимальный момент затяжки соединительных болтов.....6 Нм



| Наименование | D0, мм | L1, мм | L2, мм | H1, мм | H2, мм | H3, мм | H4, мм | B1, мм | B2, мм | B3, мм | Вес, кг |
|---------------|---------|--------|--------|---------|---------|--------|--------|--------|--------|--------|---------|
| ЗКП-2 100/130 | 100-130 | 195 | 165 | 139-162 | 74-112 | 68 | 16 | 75 | 44 | 14 | 0,486 |
| ЗКП-2 130/160 | 130-160 | 232 | 202 | 164-192 | 114-143 | 82 | 16 | 75 | 44 | 14 | 0,72 |

Кабельный зажим ЗКП-3

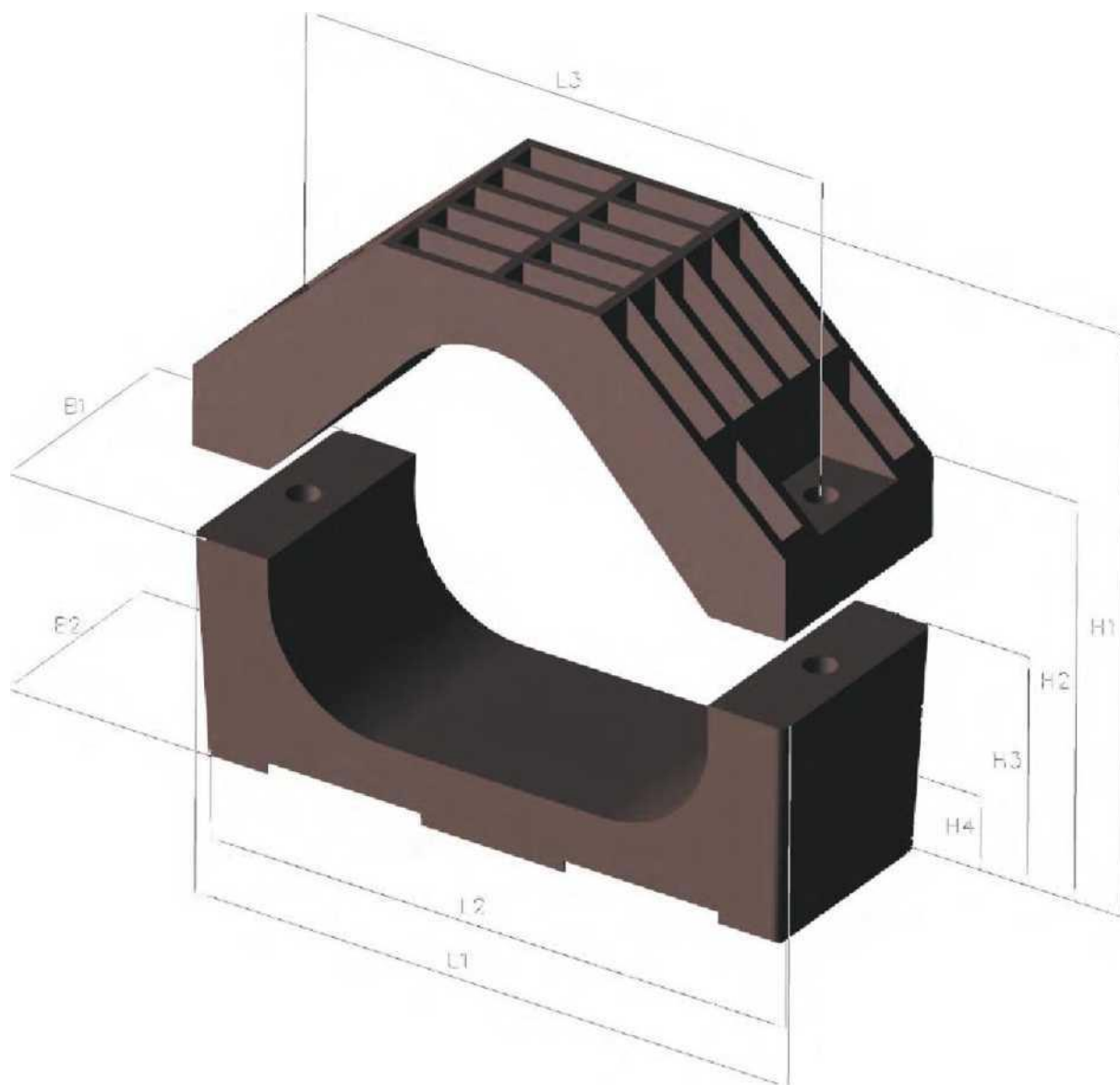
Применение:

Крепление одно- и многожильных кабелей треугольником.

Диаметры кабеля.....62-165 мм

Механическая стойкость к токам короткого замыкания.....40 кН

Максимальный момент затяжки соединительных болтов.....8 Нм

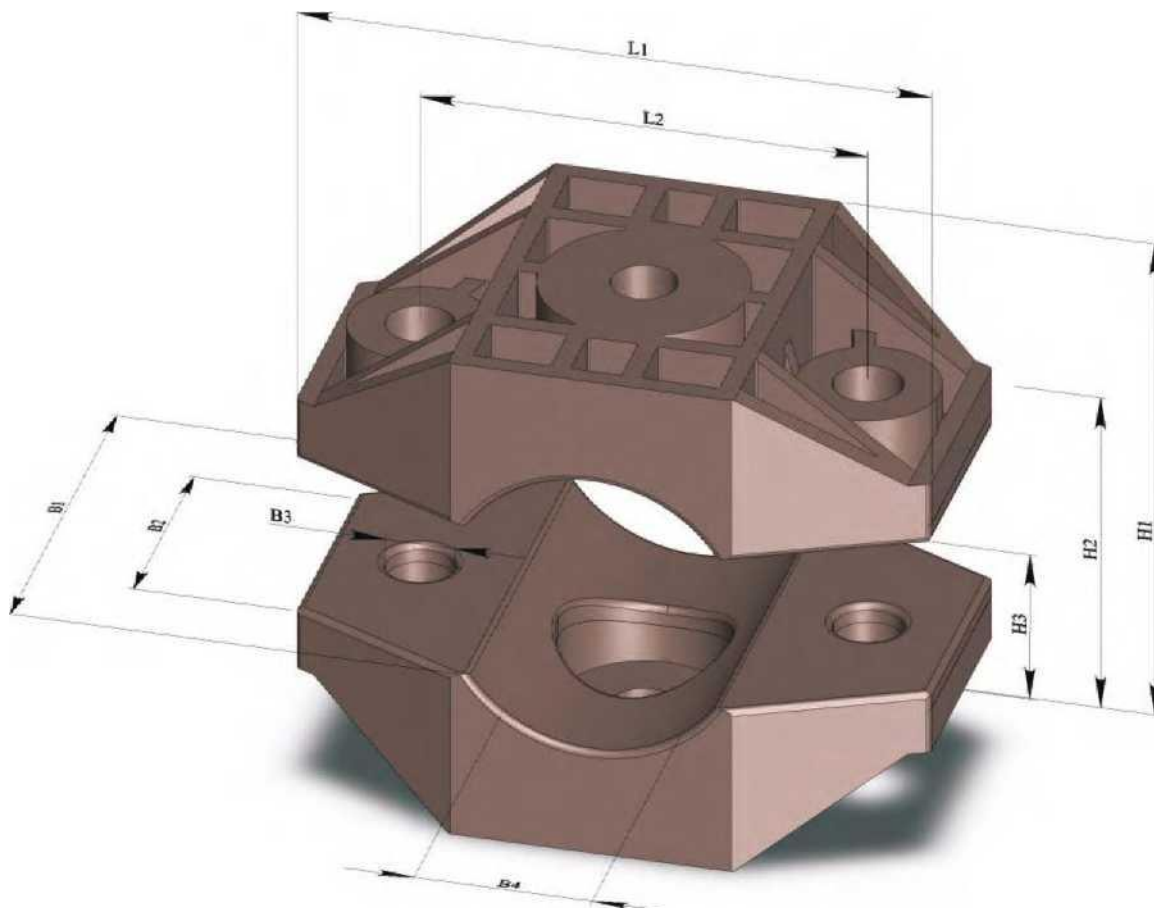


| Наименование | D0> мм | L1, мм | L2, мм | L3, мм | H1, мм | H2, мм | H3, мм | H4,мм | B1, мм | B2, мм | Вес, кг |
|---------------|---------|--------|--------|--------|---------|-----------|--------|-------|--------|--------|---------|
| ЗКП-3 62/75 | 62-75 | 225 | 217 | 185 | 172-200 | 114-142 | 80 | 30 | 90 | 82 | 1,15 |
| ЗКП-3 72/85 | 72-85 | 240 | 232 | 205 | 190-220 | 122-153 | 87 | 30 | 100 | 92 | 1,33 |
| ЗКП-3 82/100 | 82-100 | 270 | 262 | 235 | 188-247 | 133-174 | 95 | 30 | 100 | 92 | 1,68 |
| ЗКП-3 100/140 | 100-140 | 350 | 344 | 315 | 251-333 | 139-221 | 105 | 35 | 100 | 94 | 2,59 |
| ЗКП-3 140/165 | 140-165 | 400 | 390 | 365 | 318-386 | 167,5-235 | 133 | 30 | 100 | 90 | 2,94 |

Кабельный зажим ЗКП-5

Применение:
Крепление одно- и многожильных кабелей.

Диаметры кабеля.....20-65 мм
Механическая стойкость к токам короткого замыкания.....30 кА
Максимальный момент затяжки соединительных болтов.....6 Нм



| Наименование | D0, мм | L1, мм | L2, мм | H1, мм | H2, мм | H3, мм | B1, мм | B2, мм | B3, мм | B4, мм | Вес, кг |
|--------------|--------|--------|--------|--------|--------|--------|--------|--------|--------|--------|---------|
| ЗКП-5 20/45 | 20-45 | 95 | 67 | 54-80 | 27-52 | 17 | 60 | 35 | 10 | 26 | 0,15 |
| ЗКП-5 45/65 | 45-65 | 117 | 90 | 79-104 | 40-65 | 17 | 60 | 35 | 10 | 26 | 0,25 |

Кабельный зажим ЗКП-6

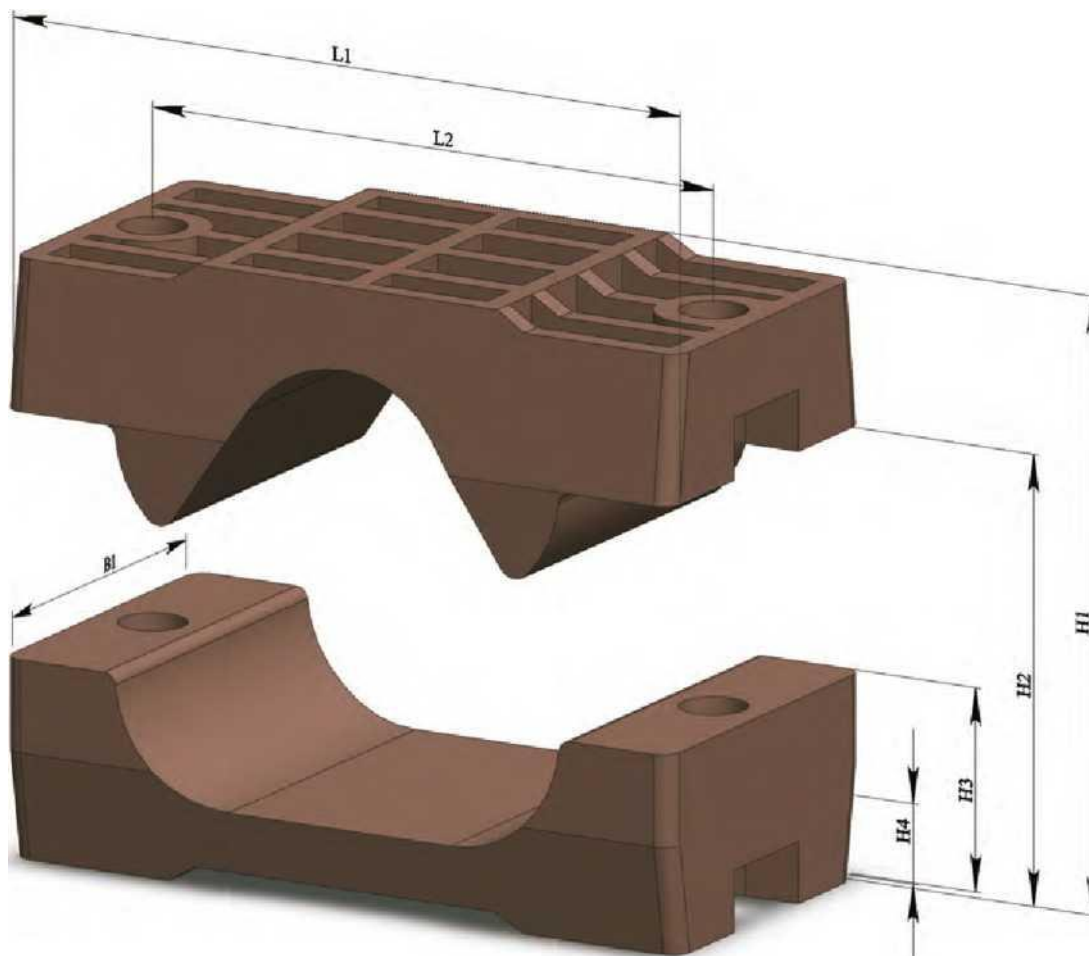
Применение:

Крепление одно- и многожильных кабелей среднего напряжения треугольником.

Диаметры кабеля.....20-60 мм

Механическая стойкость к токам короткого замыкания.....30 кН

Максимальный момент затяжки соединительных болтов.....6 Н м

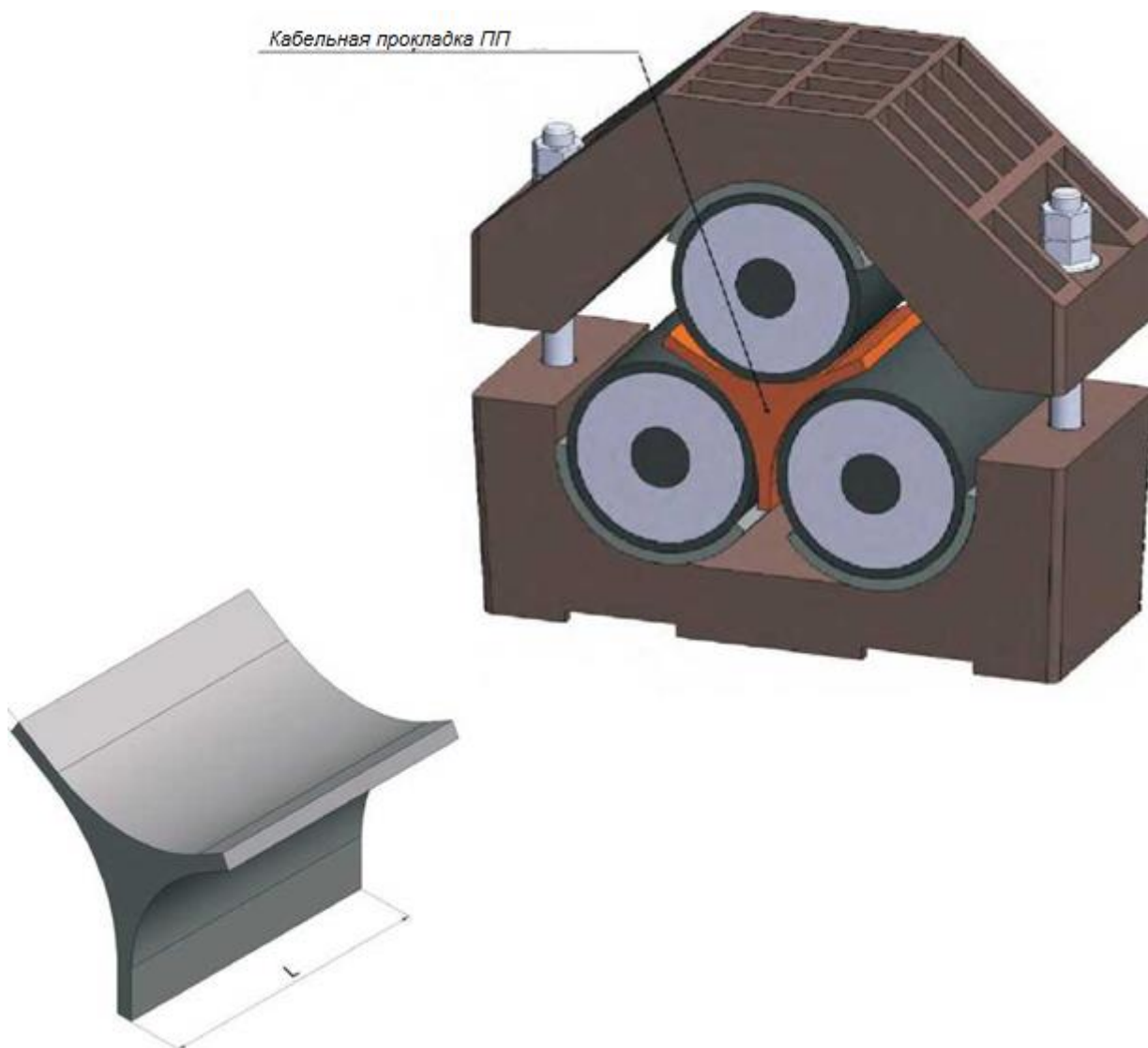


| Наименование | Для 3-х кабелей, мм | L1, мм | L2, мм | H1, мм | H2, мм | H3, мм | H4, мм | B1, мм | Вес, кг |
|--------------|---------------------|--------|--------|---------|--------|--------|--------|--------|---------|
| ЗКП-6 20/40 | 20-40 | 120 | 101 | 60-101 | 33-74 | 33 | 10 | 60 | 0,282 |
| ЗКП-6 40/60 | 40-60 | 160 | 140 | 109-150 | 54-94 | 54 | 13 | 60 | 0,46 |

Кабельная прокладка ПП

Применение:

Применяется совместно с кабельным хомутом ЗКП-3 и лентой уплотнительной ПЛУ. Предназначена для дополнительной фиксации кабеля при подъемах.



D₀- максимальный наружный диаметр кабеля при применении звездообразной прокладки

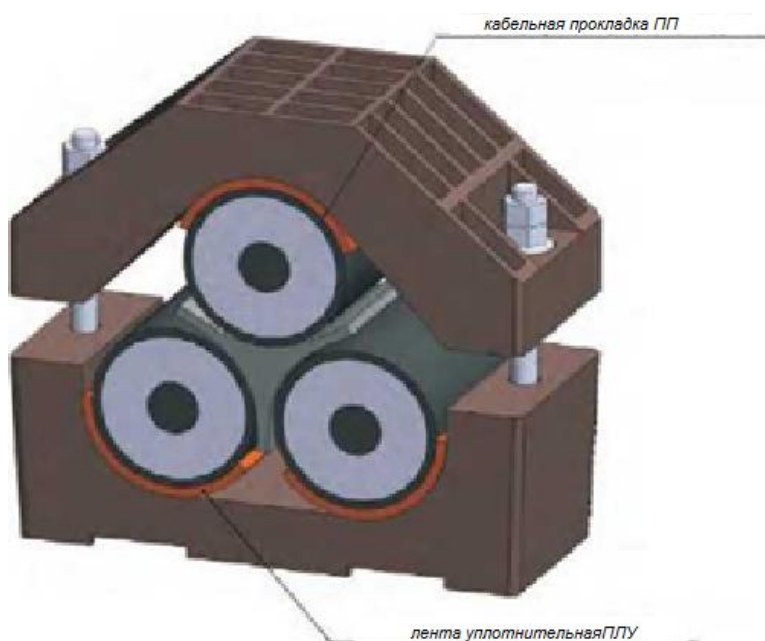
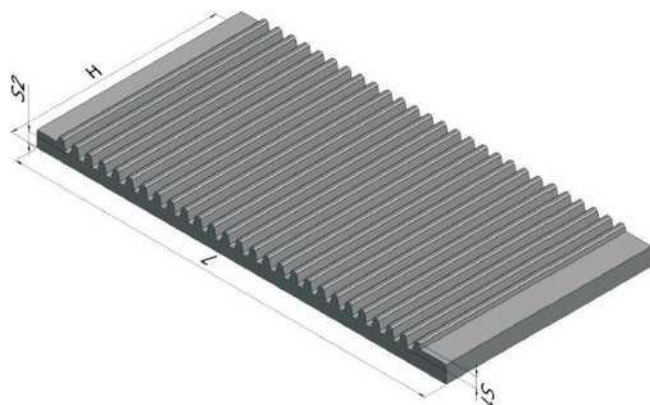
| Наименование | Хомут | D ₀ , мм | Применение | S, мм | L, мм |
|--------------|---------------|---------------------|------------|-------|-------|
| ПП | ЗКП-3 62/75 | 57-70 | 57/160 | 5 | 90 |
| | ЗКП-3 72/85 | 65-80 | | | |
| | ЗКП-3 82/100 | 76-95 | | | |
| | ЗКП-3 100/140 | 88-135 | | | |
| | ЗКП-3 140/165 | 132-160 | | | |

Лента уплотнительная ПЛУ

Применение:

Используется в качестве уплотнителя для дополнительной фиксации кабеля при вертикальных подъемах.

Материал: неопрен



| Наименование | L, мм | H, мм | S1, мм | S2, мм |
|--------------|-------|-------|--------|--------|
| ПЛУ | 100 | 100 | 2,5 | 2,5 |

Применение кабельных зажимов



